

Signature Series da série esportiva da marca

Informações importantes sobre segurança

⚠️ ATENÇÃO

Consulte o guia *Informações importantes sobre segurança e sobre o produto* na caixa do produto para obter mais detalhes sobre avisos e outras informações importantes.

⚠️ ATENÇÃO

Este dispositivo deve ser instalado de acordo com estas instruções.

Antes de instalar o dispositivo, desconecte a fonte de alimentação do veículo ou da embarcação.

⚠️ CUIDADO

A exposição contínua a níveis de pressão sonora superior a 100 dBA pode causar perda permanente da audição. Não ouvir às pessoas falando ao seu redor significa que o volume está muito alto. Limite o tempo de exposição caso deseje ouvir algo com um volume mais alto. Caso escute um zumbido ou som abafado, interrompa o uso e procure um especialista.

Sempre use óculos de segurança, protetores auriculares e uma máscara contra pó ao perfurar, cortar ou lixar.

AVISO

Ao fazer perfurações ou cortes, sempre verifique o que está no lado oposto da superfície.

É altamente recomendável que você tenha o seu sistema de áudio instalado por um profissional para garantir um melhor desempenho.

Leia todas as instruções antes de iniciar a instalação. Se tiver dificuldades durante a instalação, acesse www.fusionentertainment.com para suporte.

Depois de instalar a caixa do alto-falante, você deve operar a caixa no volume baixo a médio nas primeiras horas de uso. Isso ajuda a melhorar o som geral, liberando gradualmente os componentes móveis da caixa do alto-falante, como o cone e a armação

Ferramentas necessárias

- Furadeira elétrica
- Broca (o tamanho varia de acordo com o material da superfície)
- Chave Phillips
- Serra adequada ou estilete utilitário para cortar o material da superfície
- Fio de alto-falante de 1,31 mm² (16 AWG) ou maior
- Conectores espada fêmea de 4,8 mm e 6,3 mm para alto-falantes (recomendado)
- Fio de 0,33 mm² (22 AWG) ou maior para os LEDs (somente modelos esportivos)
- Conectores tipo bala macho e fêmea de 4 mm para os fios de LED (recomendado, somente modelos esportivos)
- Descascador de fios (opcional)
- Ferramenta de crimpagem (opcional)
- Fita isolante (opcional)
- Selante marítimo (opcional)

OBSERVAÇÃO: para instalações personalizadas, podem ser necessários ferramentas e materiais adicionais.

Considerações sobre montagem

AVISO

Ao montar o subwoofer em uma área exposta às intempéries ou água, você deve instalá-lo em uma superfície vertical. Se você instalar o subwoofer em uma superfície horizontal voltado para cima, pode ocorrer acúmulo de água dentro e ao redor do dele, causando danos ao longo do tempo.

Caso deseje montar o subwoofer na parte externa do barco, ele deverá ser montado em um local bem acima do nível da água, onde não fique submerso nem seja danificado por docas, estacas ou outros equipamentos. Quando montado corretamente, esse subwoofer está em conformidade com a classificação de proteção na parte dianteira do alto-falante. Exposição à água e danos na parte traseira da caixa do alto-falante anulará a garantia. Isso inclui situações nas quais o subwoofer é montado em um compartimento vedado, especialmente se estiver exposto à água. O uso de um compartimento com porta ou ventilação exposta ao ambiente externo poderá resultar no acúmulo de água e em danos no subwoofer.

O sistema de áudio deve ser desligado antes de qualquer conexão à unidade de origem, ao amplificador ou aos alto-falantes. Caso contrário, pode resultar em danos permanentes ao sistema de áudio.

Proteja todos os terminais e conexões contra o aterramento e contra um do outro. Caso contrário, pode resultar em danos permanentes ao sistema de áudio e anular a garantia do produto.

Ao selecionar um local de montagem do subwoofer, observe as seguintes considerações:

- Os locais de montagem devem fornecer espaço suficiente para a profundidade da montagem do subwoofer, como descrito nas especificações do produto.
- Selecione uma superfície de montagem plana para uma melhor vedação.
- Você deve selecionar um local onde o material da superfície seja espesso o suficiente para suportar o peso do subwoofer. É importante observar que, quando em uso, o subwoofer exerce um efeito de empurrar e puxar sobre a superfície, de modo que, se o material for fino, pode resultar em excesso de vibração e afetar negativamente a qualidade do som.
- Proteja os fios dos alto-falantes contra objetos pontiagudos e sempre utilize ilhós de borracha ao passar a fiação através dos painéis.
- Para evitar interferência com uma bússola magnética, monte o subwoofer de acordo com a distância de segurança da bússola indicada nas especificações do produto.

Selecionar o local de montagem correto é fundamental para otimizar o desempenho do subwoofer. Os alto-falantes FUSION® são projetados para serem executados em um maior número possível de locais de montagem, mas quanto mais planejar a instalação, melhor o som dos alto-falantes será. Para mais informações sobre posicionamento e especificações do subwoofer, acesse www.fusionentertainment.com.

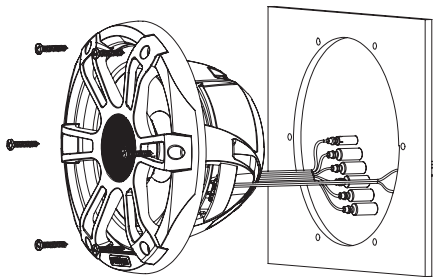
Montagem da caixa do alto-falante

Antes de montar o subwoofer, escolha o local conforme as diretrizes acima.

- 1 Passe os fios do alto-falante (e os fios de LED, se aplicável) da fonte para o local do alto-falante.
- 2 Ajuste o modelo e certifique-se de estar de acordo com o local selecionado.



- 3 Posicione o modelo com o logotipo FUSION na parte inferior do modelo.
- 4 Prenda o modelo ao local selecionado.
- 5 Com uma serra ou ferramenta giratória, corte a superfície de montagem ao longo da parte interna da linha indicada no modelo.
- 6 Coloque a caixa do alto-falante no corte para testar o ajuste.
- 7 Se necessário, use uma lixa para refinar o tamanho do corte.
- 8 Quando o alto-falante couber corretamente na abertura, certifique-se de que os orifícios de montagem da caixa do alto-falante estejam alinhados com os orifícios do piloto no modelo.
- 9 Se os furos de montagem não se alinharem, marque os locais dos novos furos.
- 10 Com uma broca de tamanho apropriado para a superfície de montagem e tipo de parafuso, faça os furos.
- 11 Remova o modelo da superfície de montagem.
- 12 Conecte os fios do subwoofer observando a polaridade (*Fiação do alto-falante, página 2*).
- 13 Se necessário, conecte a fiação do LED ao subwoofer do modelo esportivo (*Fiação de LED, página 2*).
- 14 Coloque a caixa do alto-falante no corte.



- 15 Fixe a caixa do alto-falante na superfície de montagem usando os parafusos incluídos.

OBSERVAÇÃO: não aperte os parafusos, especialmente se a superfície de montagem não for plana.

Para o subwoofer de modelo clássico, instale a grade na parte dianteira.

Fiação do alto-falante

Ao conectar o subwoofer ao seu sistema estéreo ou amplificador, observe estas considerações.

- O fio do alto-falante não é fornecido com o subwoofer. Você deve usar um fio de alto-falante de 1,31 mm² (16 AWG) ou maior para conectar o subwoofer ao sistema estéreo ou amplificador.
- Os fios do subwoofer têm terminações com conectores espada macho. Você deve usar conectores espada fêmea (não incluídos) para conectar o fio do alto-falante aos conectores do alto-falante, para ter a melhor conexão.

Você pode usar estas tabelas para identificar a polaridade e os tamanhos dos conectores espada nos fios do subwoofer.

Cor do conector	Polaridade	Tamanho do conector espada
Branco	Positivo (+)	6,3 mm
Branco com uma faixa preta	Negativo (-)	4,8 mm

Fiação de LED

Conectando os fios de LED

Você pode controlar a cor dos LEDs conectando os fios de LED coloridos ao terminal negativo (-) de uma fonte de alimentação de 12 VCC. Você pode emendar o fio negativo (-) a vários fios de LED para personalizar a cor e o tom do LED. Você deve

conectar o fio preto de LED ao terminal positivo (+) da mesma fonte de alimentação de 12 VCC para completar o circuito.

OBSERVAÇÃO: esse recurso está disponível apenas para o modelo esportivo.

OBSERVAÇÃO: em vez de conectar os fios de LED para uma cor dedicada, você pode instalar um controle remoto para ativar e desativar os LEDs, mudar a cor e criar efeitos de iluminação. Consulte seu revendedor FUSION ou acesse www.fusionentertainment.com para obter mais informações.

O fio preto no cabo de LED é terminado com um conector tipo bala fêmea de 4 mm e os fios coloridos são terminados com conectores tipo bala macho de 4 mm. Você pode conectá-los a conectores tipo bala de 4 mm em seus fios (não incluídos) ou remover os conectores tipo bala para conectar aos fios desencapados.

- 1 Conecte o fio positivo (+) de uma fonte de alimentação de 12 VCC ao fio preto no cabo de LED.
- 2 Conecte o fio negativo (-) da mesma fonte de alimentação de 12 VCC ao fio colorido ou aos fios no cabo de LED, de acordo com a cor de LED preferida.

Cor do LED	Cor do fio do LED
Vermelho	Vermelho
Verde	Verde
Azul	Azul
Amarelo	Vermelho e verde
Magenta	Vermelho e azul
Ciano	Azul e verde
Branco frio	Turquesa
Branco quente	Amarelo

OBSERVAÇÃO: você pode conectar o fio branco frio ou o fio branco quente para alterar o tom de qualquer combinação de cores de LED.

- 3 Se necessário, direcione os fios positivo e negativo e conecte-os a uma fonte de alimentação de 12 VCC (*Conectar os fios de LED à energia, página 2*).

Conectar os fios de LED à energia

OBSERVAÇÃO: esse recurso está disponível apenas no modelo esportivo.

Conecte toda a fiação de 12 VCC dos LEDs a um fusível de 3 A na extremidade do cabo da fonte de energia. Conecte o fio de alimentação positivo (+) a uma fonte de energia de 12 VCC por meio de um interruptor isolador ou um disjuntor para ligar e desligar os LEDs. Você pode usar o mesmo isolador ou disjuntor que controla o fornecimento de energia do seu aparelho de som, o que lhe permite ligar e desligar os LEDs e o aparelho de som ao mesmo tempo.

Use um fio de 0,33 mm² (22 AWG) ou mais espesso para conectar os LEDs à bateria.

- 1 Direcione os fios de energia positiva (+) e os fios terra negativos (-) das conexões do LED à bateria.
- 2 Conecte o fio negativo ao terminal negativo (-) da bateria.
- 3 Conecte o fio positivo ao terminal positivo (+) através de um fusível de 3 A e um interruptor isolador ou disjuntor.

Fixação da grade na caixa do alto-falante do modelo clássico

OBSERVAÇÃO: este recurso está disponível apenas para as caixas de alto-falantes do modelo clássico.

- 1 Com as caixas de alto-falantes montadas, segure a grade com o logotipo FUSION na parte inferior, ou na posição 6 horas.
- 2 Gire a grade cerca de 10° no sentido anti-horário, de modo que o logotipo FUSION esteja na posição 5 horas.

3 Coloque a grade na borda da caixa do alto-falante.

4 Gire a grade no sentido horário para fixá-la.

Informações sobre o alto-falante

True-Marine™ Produtos

Os produtos True-Marine são submetidos a testes ambientais rigorosos em condições marítimas adversas para superar as diretrizes do setor de produtos marinhos.

Qualquer produto que contém o selo de garantia True-Marine foi projetado para uma utilização simplificada e combina tecnologias marinhas avançadas para proporcionar uma experiência de entretenimento líder no setor. Todos os produtos True-Marine são suportados pela garantia limitada de 3 anos da FUSION para clientes do mundo inteiro.

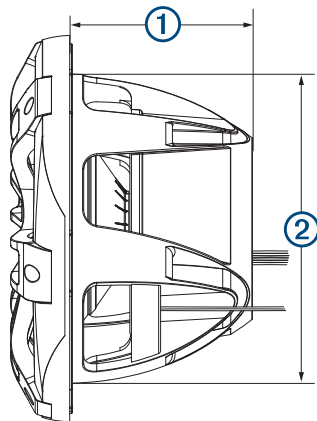
Como registrar seu Subwoofer

Ajude-nos a atendê-lo melhor completando ainda hoje nosso registro online.

- Acesse www.fusionentertainment.com.
- Mantenha o recibo de venda original ou uma cópia em um local seguro.

Desenhos dimensionais

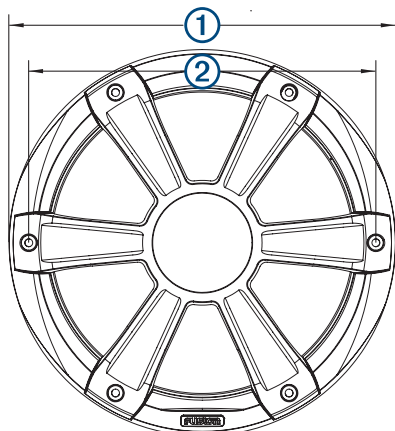
Visão lateral



①	130 mm (5 1/8 pol.)
②	220 mm (8 21/32 pol.)

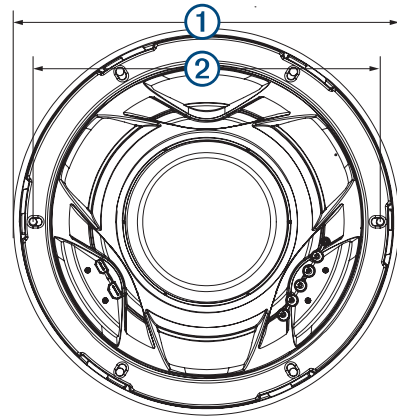
Uma caixa do alto-falante do modelo esportivo é exibida, mas as dimensões são as mesmas para a caixa do alto-falante do modelo clássico.

Visão frontal do modelo esportivo



①	275 mm (10 13/16 pol.)
②	247 mm (9 3/4 pol.)

Visão traseira do modelo clássico



①	275 mm (10 13/16 pol.)
②	247 mm (9 3/4 pol.)

Limpeza da caixa do alto-falante

AVISO

Não use produtos de limpeza abrasivos ou à base de solventes nas caixas dos alto-falantes. A utilização desses produtos podem danificar o produto e anular a garantia.

Quando montadas corretamente, essas caixas dos alto-falantes são classificadas como IP65 a partir da parte frontal para a proteção no implacável ambiente marinho. As caixas dos alto-falantes não são projetadas para suportar jatos de água de alta pressão, que podem ocorrer ao lavar a sua embarcação. A falta de cuidado ao lavar a embarcação com jato de água pode danificar o produto e anular a garantia.

- 1 Limpe toda a água salgada e os resíduos da grade com um pano úmido.
- 2 Utilize um detergente suave para remover um acúmulo pesado de sal ou manchas.

Especificações

Energia máxima	600 W
Potência RMS	300 W
Sensibilidade (1 W/1 m)	87 dB
Resposta de frequência	De 30 Hz a 2 kHz
Profundidade mínima para montagem (folga)	133 mm (5 1/4 pol.)
Diâmetro para montagem (folga)	223 mm (8 13/16 pol.)
Impedância	4 Ohms
Recomendações para a classificação da tensão do amplificador	50 a 400 W RMS, reproduzindo música
Distância segura da bússola	520 cm (205 pol.)
Tensão de alimentação do LED (apenas para o modelo esportivo)	De 10,8 a 16 VCC
Carga do LED atualmente em 14,4 Vdc (apenas para o modelo esportivo)	300 mA
Intervalo de temperatura de funcionamento	De 0 a 50 °C (de 32 a 122 °F)
Intervalo de temperatura de armazenamento	De -20 a 70 °C (de -4 a 158 °F)
Material do cone	Cone PP com revestimento de borracha Santoprene
Classificação de água e poeira	IEC 60529 IP65

Recomendações de compartimentos ideias

Volume do compartimento vedado ¹	17,2 L (0,6 pés ³)
Volume do compartimento com porta (ventilado) ²	45 L (1,6 pés ³)
Diâmetro da porta	104 mm (4 pol.)
Extensão da porta	265 mm (10 ⁷ / ₁₆ pol.)

¹ Totalmente preenchido com material de absorção.

² Forrado com material de absorção.