

## คำแนะนำในการติดตั้งสำหรับซบวฟเฟอร์ Signature Series

### ข้อมูลสำคัญเรื่องความปลอดภัย

#### คำเตือน

โปรดดูคำเตือนเกี่ยวกับผลิตภัณฑ์และข้อมูลสำคัญอื่นๆ ในคู่มือ *ข้อมูลสำคัญเรื่องความปลอดภัยและข้อมูลของผลิตภัณฑ์* ในกล่องผลิตภัณฑ์

#### คำเตือน

อุปกรณ์นี้ต้องได้รับการติดตั้งตามคำแนะนำเหล่านี้  
ถอดสายออกจากแหล่งจ่ายไฟของยานพาหนะหรือเรือก่อนที่จะเริ่มติดตั้งอุปกรณ์นี้

#### ข้อควรระวัง

การได้รับระดับความดันเสียงมากกว่า 100 dBA อย่างต่อเนื่องอาจทำให้สูญเสียการได้ยินอย่างถาวร โดยปกติแล้ว หากคุณไม่ได้ยินเสียงบุคคลรอบข้างพูดคุยกัน แสดงว่าระดับเสียงขณะนั้นดังเกินไป จำกัดเวลาในการฟังเสียงที่มีระดับเสียงดัง หากคุณสามารถได้ยินเสียงดังในหูหรือได้ยินเสียงพูดไม่ชัด ให้หยุดการฟังและตรวจสอบการได้ยิน

สวมแว่นตานิรภัย อุปกรณ์ป้องกันหู และหน้ากากป้องกันฝุ่นทุกครั้งเมื่อขุดเจาะ ตัด หรือขัด

#### ประกาศ

เมื่อเจาะหรือตัด ให้ตรวจสอบเสมอว่าด้านตรงข้ามพื้นผิวมีสิ่งโดยอยู่  
ขอแนะนำให้ผู้ติดตั้งมืออาชีพติดตั้งระบบเสียงให้กับคุณเพื่อให้อุ่นใจในประสิทธิภาพที่ดีที่สุด

คุณต้องอ่านคำแนะนำการติดตั้งทั้งหมดก่อนที่จะเริ่มการติดตั้ง หากคุณมีปัญหาละหว่างการติดตั้ง ให้ไปที่ [www.fusionentertainment.com](http://www.fusionentertainment.com) สำหรับการสนับสนุนผลิตภัณฑ์

หลังจากติดตั้งซบวฟเฟอร์แล้ว คุณควรใช้ซบวฟเฟอร์ที่ระดับเสียงต่ำถึงปานกลางสำหรับการใช้งานช่วงสองสามชั่วโมงแรก วิธีการนี้จะช่วยในการปรับปรุงเสียงโดยรวมโดยค่อยๆ คลายส่วนประกอบที่เคลือบของซบวฟเฟอร์ เช่น กรวย Spider และเซอร์ราวด์

### เครื่องมือที่จำเป็น

- สว่านไฟฟ้า
- ดอกสว่าน (ขนาดแตกต่างกันไปตามวัสดุพื้นผิว)
- ไชควงปากแฉก
- เลื่อยหรือมีดสำหรับการใช้งานนอกประสงคที่เหมาสมสำหรับเจาะรูวัสดุพื้นผิว
- สายลำโพง 16 AWG (1.31 ตร.มม.) หรือขนาดใหญ่กว่า
- ขั้วต่อหางปลาแฉกลำโพงตัวเมีย 4.8 มม. และ 6.3 มม. (แนะนำ)
- สาย 22 AWG (0.33 ตร.มม.) หรือใหญ่กว่าสำหรับ LED (รุ่น Sports เท่านั้น)
- ขั้วต่อหางปลาตัวเมียและตัวผู้ 4 มม. สำหรับสาย LED (แนะนำสำหรับรุ่น Sports เท่านั้น)
- เครื่องปอกสายไฟ (ทางเลือก)
- เครื่องมือย่ำสายไฟ (ทางเลือก)
- เทปพันสายไฟ (ทางเลือก)
- ซิลิโคนที่ใช้งานในทะเล (ไม่บังคับ)

**หมายเหตุ:** สำหรับการติดตั้งแบบปรับแต่งเอง เครื่องมือเพิ่มเติมและวัสดุอาจจำเป็น

### การพิจารณาการติดตั้ง

#### ประกาศ

เมื่อติดตั้งซบวฟเฟอร์ในบริเวณที่อาจโดนอากาศหรือน้ำ คุณต้องติดตั้งซบวฟเฟอร์บนพื้นผิวแนวตั้ง หากคุณติดตั้งซบวฟเฟอร์โดยหงายขึ้นบน

พื้นผิวแนวนอน น้ำอาจเข้ามารวมกันรอบๆ ซบวฟเฟอร์และสร้างความเสียหายเมื่อเวลาผ่านไป

หากต้องการติดตั้งซบวฟเฟอร์ด้านนอกเรือ คุณต้องติดตั้งซบวฟเฟอร์ไว้ในตำแหน่งเหนือเส้นระดับน้ำที่ซึ่งซบวฟเฟอร์จะไม่จมลงในน้ำหรือเสียหายจากท่าเรือ เสา หรืออุปกรณ์ชิ้นอื่นๆ เมื่อติดตั้งให้ถูกต้องแล้ว ซบวฟเฟอร์นี้มีระดับการกันสำหรับการปกป้องจากด้านหน้าของลำโพง การสัมผัสน้ำและความเสียหายจากด้านหลังของซบวฟเฟอร์จะทำให้การรับประกันสิ้นสุดลง ซึ่งรวมถึงสถานการณ์ที่ติดตั้งซบวฟเฟอร์ไว้ในกรอบที่ผนึกไว้ โดยเฉพาะเมื่อมีสัมผัสสื่อนอนทำความสะอาด การใช้กรอบพร้อมพอร์ตหรือช่องระบายที่สัมผัสกับสภาพแวดล้อมภายนอก อาจทำให้มีน้ำสะสมและทำให้ซบวฟเฟอร์เสียหายได้

คุณต้องปิดระบบเสียงก่อนทำการเชื่อมต่อไปยังเครื่องที่มา แอมป์ หรือลำโพง หากไม่ดำเนินการดังกล่าวอาจทำให้ระบบเสียงเสียหายอย่างถาวร

คุณควรป้องกันข้อขัดข้องจากการเชื่อมต่อจากการเกยตื้นและจากกันและกัน หากไม่ดำเนินการดังกล่าวอาจทำให้ระบบเสียงเสียหายอย่างถาวรและการรับประกันผลิตภัณฑ์สิ้นสุดลง

เมื่อเลือกตำแหน่งที่จะติดตั้งซบวฟเฟอร์ ให้ทำการพิจารณาเหล่านี้

- คุณต้องเลือกตำแหน่งติดตั้งที่มีระยะห่างเพียงพอสำหรับระดับความลึกของการติดตั้งซบวฟเฟอร์ตามที่ระบุในข้อมูลจำเพาะของผลิตภัณฑ์
- คุณควรเลือกพื้นผิวติดตั้งที่เรียบสำหรับการปิดผนึกที่ดีที่สุด
- คุณควรเลือกตำแหน่งที่วัสดุพื้นผิวหน้าพอน้ำที่รองรับน้ำหนักของซบวฟเฟอร์ได้ โปรดทราบว่าเมื่อใช้งาน ซบวฟเฟอร์จะมีแรงผลักและดึงบนพื้นผิว ดังนั้นหากวัสดุนั้นบางก็อาจทำให้เกิดการสั่นสะเทือนและส่งผลในทางลบต่อคุณภาพของเสียงได้
- คุณควรป้องกันสายลำโพงจากวัตถุที่แหลมคมและใช้ห่วงยางเมื่อเดินสายผ่านแผงทุกครั้ง
- เพื่อหลีกเลี่ยงการรบกวนเข็มทิศแม่เหล็ก คุณไม่ควรยึดซบวฟเฟอร์ใกล้กับเข็มทิศเกินระยะห่างปลอดภัยของเข็มทิศที่แสดงอยู่ในข้อมูลจำเพาะของผลิตภัณฑ์

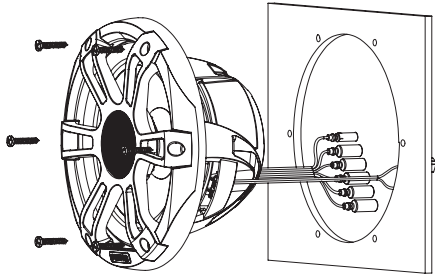
เลือกตำแหน่งที่ติดตั้งให้ถูกต้องเพื่อเพิ่มประสิทธิภาพของซบวฟเฟอร์แต่ละตัวลำโพง FUSION<sup>®</sup> นั้นออกแบบมาเพื่อใช้งานในระยะกว้างที่สุดเท่าที่จะทำได้จากจุดติดตั้ง แต่การวางแผนในการติดตั้งที่ดี ส่งผลให้ลำโพงเสียงดีเท่านั้น สำหรับข้อมูลเพิ่มเติมในการวางตำแหน่งซบวฟเฟอร์และข้อมูลจำเพาะ ไปที่ [www.fusionentertainment.com](http://www.fusionentertainment.com)

### การติดตั้งซบวฟเฟอร์

ก่อนการติดตั้งซบวฟเฟอร์ คุณต้องเลือกตำแหน่งตามคำแนะนำด้านบน

- 1 เดินสายลำโพง (และสาย LED หากมี) จากแหล่งที่มาไปยังตำแหน่งลำโพง
- 2 ตัดเล็มแม่แบบและตรวจดูให้มั่นใจว่าแม่แบบพอดีกับตำแหน่งที่เลือก
- 3 วางแนวแม่แบบโดยให้โลโก้ FUSION อยู่ด้านล่างของแม่แบบ
- 4 ยึดแม่แบบกับตำแหน่งที่เลือกให้แน่น
- 5 โดยใช้เลื่อยหรือเครื่องมือแบบหมุน ให้ตัดพื้นผิวติดตั้งตามเส้นด้านในเส้นบนแม่แบบ
- 6 วางซบวฟเฟอร์ในช่องตัดเพื่อทดสอบความพอดี
- 7 หากจำเป็น ให้ใช้ตะไบและกระดาษทรายเพื่อปรับขนาดของช่องตัด
- 8 หลังจากติดตั้งซบวฟเฟอร์อุปกรณ์พอดีกับช่องที่ตัดแล้ว ตรวจสอบให้แน่ใจว่ารูบนซบวฟเฟอร์ตรงกับรูบนแม่แบบ
- 9 ถ้ารูยึดไม่ตรง ให้ทำเครื่องหมายตำแหน่งรูใหม่
- 10 ใช้ดอกสว่านขนาดที่เหมาะสมกับพื้นผิวติดตั้งและประเภทสกรูในการเจาะรู
- 11 ถอดแม่แบบออกจากพื้นผิวติดตั้ง
- 12 เชื่อมต่อสายซบวฟเฟอร์ในขณะที่ (*สายลำโพง, หน้า 2*)
- 13 หากจำเป็น ให้เชื่อมต่อสาย LED เข้ากับช่องซบวฟเฟอร์รุ่น Sports (*การเดินสาย LED, หน้า 2*)
- 14 วางซบวฟเฟอร์ลงในช่องตัด





### 15 ยึดขั้ววูฟเฟออร์กับพื้นผิวติดตั้งโดยใช้สกรูที่ให้มาด้วย

**หมายเหตุ:** ห้ามขันสกรูแน่นเกินไป โดยเฉพาะเมื่อหากพื้นผิวติดตั้งไม่เรียบ

สำหรับขั้ววูฟเฟอรืรุ่นคลาสสิก ให้ติดตะแกรงเข้ากับด้านหน้า

### สายลำโพง

เมื่อเชื่อมต่อขั้ววูฟเฟอรืไปยังสเตอริโอหรือแอมป์ ให้ทำการพิจารณาเหล่านี้

- สายลำโพงไม่รวมกับขั้ววูฟเฟอรื คุณควรใช้สายลำโพง 16 AWG (1.31 ตร.มม.) หรือขนาดใหญ่กว่าเพื่อเชื่อมต่อขั้ววูฟเฟอรืไปยังสเตอริโอหรือแอมป์
- หัวเต้าเสียบขั้ววูฟเฟอรืจะใช้งานไม่ได้โดยการใส่ขั้วแบบใบพายตัวผู้ คุณควรใช้ขั้วต่อหางปลาแฉกตัวเมีย (ไม่ได้ให้มาด้วย) เพื่อเชื่อมต่อสายลำโพงไปยังสายไฟเพื่อการเชื่อมต่อที่ดีที่สุด

คุณสามารถใช้ตารางเหล่านี้เพื่อระบุขั้วและขนาดขั้วต่อหางปลาแฉกของสายไฟบนขั้ววูฟเฟอรื

สีสายไฟ	ขั้ว	ขนาดขั้วต่อหางปลาแฉก
ขาว	ขั้วบวก (+)	6.3 มม.
สีชาวลายสีดำ	ขั้วลบ (-)	4.8 มม.

### การเดินสาย LED

#### การเชื่อมต่อสายไฟ LED

คุณสามารถควบคุมสีของ LED ได้โดยการเชื่อมต่อสายไฟ LED สีเข้ากับขั้วลบ (-) ของแหล่งจ่ายไฟ 12 VDC คุณสามารถเชื่อมต่อสายขั้วลบ (-) เข้ากับสาย LED หลายเส้นเพื่อปรับแต่งสีและโทนสี LED คุณต้องเชื่อมต่อสาย LED สีดำเข้ากับขั้วบวก (+) ของแหล่งจ่ายไฟ 12 VDC ที่เหมือนกันเพื่อทำให้งจรสมบูรณ์

**หมายเหตุ:** คุณสมบัตินี้มีเฉพาะรุ่น Sports เท่านั้น

**หมายเหตุ:** คุณสามารถติดตั้งรีโมทคอนโทรลเพื่อเปิดและปิด LED เปลี่ยนสี และสร้างเอฟเฟกต์แสงแทนการเชื่อมต่อสายไฟ LED เฉพาะสี โปรดสอบถามข้อมูลเพิ่มเติมจากตัวแทนจำหน่าย FUSION ของคุณ หรือไปที่ [www.fusionentertainment.com](http://www.fusionentertainment.com)

สายสีด้านบนสายไฟ LED จะเข้าปลายสายด้วยขั้วต่อหางปลาตัวเมีย 4 มม. และสายสีจะเข้าปลายสายด้วยขั้วต่อหางปลาตัวผู้ 4 มม. คุณสามารถเชื่อมต่อเข้ากับขั้วต่อหางปลา 4 มม. เหล่านี้บนสาย (ไม่ได้ให้มาด้วย) ของคุณ หรือถอดหัวต่อหางปลาออกเพื่อเชื่อมต่อเข้ากับสายเปลี่ยนแทน

- 1 เชื่อมต่อสายไฟขั้วบวก (+) จากแหล่งจ่ายไฟ 12 VDC เข้ากับสายสีด้านบนสายไฟ LED
- 2 เชื่อมต่อสายไฟขั้วลบ (-) จากแหล่งจ่ายไฟ 12 VDC เดียวกันกับสายไฟที่มีสีหรือสายไฟบนสายไฟ LED ตามสีไฟ LED ที่ต้องการ

สี LED	สีสายไฟ LED
แดง	แดง
เขียว	เขียว
น้ำเงิน	น้ำเงิน
เหลือง	สีแดงและสีเขียว
สีม่วงแดง	สีแดงและสีน้ำเงิน
ฟ้าอมเขียว	สีน้ำเงินและสีเขียว
สีขาวโทนเย็น	สีน้ำเงินอมเขียว
สีขาวโทนอุ่น	เหลือง

**หมายเหตุ:** คุณสามารถเชื่อมต่อสายไฟสีขาวโทนเย็นหรือขาวโทนอุ่นเพื่อเปลี่ยนโทนสีไฟ LED ที่ผสมกันได้

- 3 หากจำเป็น ให้เดินสายขั้วบวกและขั้วลบ และเชื่อมต่อกับแหล่งจ่ายไฟ 12 VDC (การเชื่อมต่อสายไฟ LED เข้ากับแหล่งจ่ายไฟ, หน้า 2)

### การเชื่อมต่อสายไฟ LED เข้ากับแหล่งจ่ายไฟ

**หมายเหตุ:** คุณสมบัตินี้มีเฉพาะในรุ่น Sports เท่านั้น

คุณต้องเชื่อมต่อสายไฟ 12 Vdc ทั้งหมดเข้ากับ LED เข้ากับฟิวส์ 3 A ตัวที่ปลายด้านแหล่งจ่ายไฟของสาย คุณควรเชื่อมต่อสายไฟขั้วบวก (+) เข้ากับแหล่งจ่ายไฟ 12 Vdc ผ่านสวิตช์แยกวงจรหรือสะพานไฟเพื่อเปิดและปิด LED คุณสามารถใช้ตัวแยกวงจรหรือสะพานไฟตัวเดียวกันเพื่อความคุ้มครองแหล่งจ่ายไฟกับสเตอริโอของคุณ ซึ่งจะช่วยให้คุณเปิดและปิดไฟ LED และสเตอริโอพร้อมกันได้

คุณควรใช้สายลำโพง 22 AWG (0.33 ตร.มม.) หรือหนากว่าเพื่อเชื่อมต่อ LED กับแบตเตอรี่

- 1 เดินสายไฟขั้วบวก (+) และสายกราวด์ขั้วลบ (-) จากสายไฟ LED ที่เชื่อมต่อไปยังแบตเตอรี่
- 2 เชื่อมต่อสายไฟขั้วลบเข้ากับขั้วลบ (-) ของแบตเตอรี่
- 3 เชื่อมต่อสายไฟขั้วบวกกับตัวขั้วบวก (+) ผ่านฟิวส์ 3 A และสวิตช์แยกวงจรหรือสะพานไฟ

### การติดตะแกรงกับขั้ววูฟเฟอรืรุ่นคลาสสิก

**หมายเหตุ:** คุณสมบัตินี้มีเฉพาะในขั้ววูฟเฟอรืรุ่นคลาสสิกเท่านั้น

- 1 เมื่อติดตั้งขั้ววูฟเฟอรืแล้ว ให้ยึดตะแกรงโดยให้โลโก้ FUSION อยู่ด้านล่างในตำแหน่ง 6 นาฬิกา
- 2 หมุนตะแกรงทวนเข็มนาฬิกาประมาณ 10 องศา เพื่อให้โลโก้ FUSION อยู่ในตำแหน่ง 5 นาฬิกา
- 3 วางตะแกรงลงบนขอบของขั้ววูฟเฟอรื
- 4 บิดตะแกรงตามเข็มนาฬิกาเพื่อยึดให้แน่น

### ข้อมูลลำโพง

#### True-Marine™ ผลิตภัณฑ์

ผลิตภัณฑ์ True-Marine เป็นไปตามการทดสอบสภาพแวดล้อมอย่างเคร่งครัดภายใต้ข้อกำหนดทางทะเลที่เข้มงวดเพื่อสร้างคำแนะนำทางอุตสาหกรรมสำหรับผลิตภัณฑ์สำหรับการใช้ทางทะเล

ผลิตภัณฑ์ใดๆ ที่มีตราประทับรับประกัน True-Marine ได้รับการออกแบบเพื่อให้ใช้งานและประสานเทคโนโลยีทางทะเลขั้นสูงเพื่อส่งมอบประสบการณ์ความบันเทิงโดยอุตสาหกรรมชั้นนำ ผลิตภัณฑ์ True-Marine ทั้งหมดได้รับการสนับสนุนโดย FUSION ซึ่งให้การรับประกันผู้บริโภคแบบจำกัดทั่วโลก 3 ปี

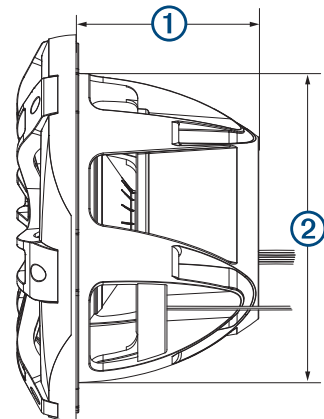
#### ลงทะเบียน ขั้ววูฟเฟอรื ของคุณ

คุณสามารถช่วยเราในการสนับสนุนคุณได้ดียิ่งขึ้น โดยกรอกการลงทะเบียนแบบออนไลน์วันนี้

- ไปที่ [www.fusionentertainment.com](http://www.fusionentertainment.com)
- โปรดเก็บใบเสร็จการซื้อขายตัวจริงหรือสำเนาไว้ในที่ปลอดภัย

#### แบบวาดขนาด

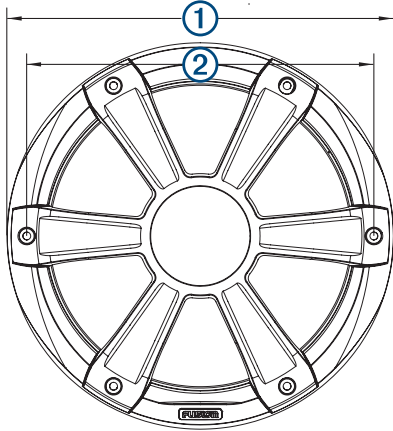
##### มุมมองด้านข้าง



①	130 มม. (5 1/8 นิ้ว)
②	220 มม. (8 21/32 นิ้ว)

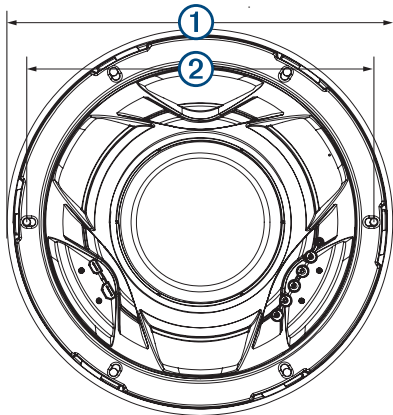
ในรูปคือซับวูฟเฟอร์รุ่น Sports แต่มีขนาดเหมือนกับรุ่นคลาสสิก

### มุมมองด้านหน้าของรุ่น Sports



①	275 มม. (10 13/16 นิ้ว)
②	247 มม. (9 3/4 นิ้ว)

### ด้านหลังของรุ่นคลาสสิก



①	275 มม. (10 13/16 นิ้ว)
②	247 มม. (9 3/4 นิ้ว)

### การทำความสะอาดซับวูฟเฟอร์

#### ประกาศ

ห้ามใช้สารทำความสะอาดที่รุนแรงหรือชนิดสารทำลายบนซับวูฟเฟอร์ การใช้สารทำความสะอาดดังกล่าวอาจทำให้เกิดกลิ่นที่เสียหายและการรับประกันสิ้นสุดลง

เมื่อติดตั้งอย่างถูกต้อง ซับวูฟเฟอร์นี้ได้รับการจัดระดับ IP65 เพื่อป้องกันการทำงานในสภาพแวดล้อมทางทะเลที่รุนแรงจากด้านหน้าของซับวูฟเฟอร์ ซับวูฟเฟอร์ไม่ได้ออกแบบมาเพื่อทนทานต่อละอองน้ำแรงดันสูงซึ่งอาจเกิดขึ้นได้เมื่อคุณล้างทำความสะอาดเรือของคุณ หากไม่ฉีดพ่นทำความสะอาดอย่างระมัดระวังอาจทำให้เกิดกลิ่นที่เสียหายและการรับประกันสิ้นสุดลง

- 1 ทำความสะอาดน้ำเค็มและสิ่งตกค้างของน้ำเค็มออกจากตะแกรงด้วยผ้าชุบน้ำชุบในน้ำจืด
- 2 ใช้สารทำความสะอาดแบบอ่อนเพื่อกำจัดการสะสมของน้ำเค็มและรอยต่างๆ

### ข้อมูลจำเพาะ

กำลังสูงสุด	600 W
กำลังไฟ RMS	300 W
ความไว (1 W/1 ม.)	87 dB
การตอบสนองความถี่	ตั้งแต่ 30 Hz ถึง 2 kHz
ต่ำสุด ระดับความลึกของการติดตั้ง (ระยะห่าง)	133 มม. (5 1/4 นิ้ว)
เส้นผ่านศูนย์กลางของการติดตั้ง (ระยะห่าง)	223 มม. (8 13/16 นิ้ว)
ความต้านทาน	4 โอห์ม
คำแนะนำเกี่ยวกับกำลังไฟของแอมป์	RMS 50 ถึง 400 W ขณะเล่นเพลง
ระยะห่างปลอดภัยของเข็มทิศ	520 ซม. (205 นิ้ว)
แรงดันของแหล่งจ่ายไฟ LED (รุ่น Sports เท่านั้น)	ตั้งแต่ 10.8 ถึง 16 Vdc
กระแสไหล LED ที่ 14.4 Vdc (รุ่น Sports เท่านั้น)	300 mA
ช่วงอุณหภูมิทำงาน	ตั้งแต่ 0 ถึง 50°C (ตั้งแต่ 32 ถึง 122°F)
ช่วงอุณหภูมิการจัดเก็บ	ตั้งแต่ -20 ถึง 70°C (ตั้งแต่ -4 ถึง 158°F)
วัสดุทรงกรวย	กรวย PP พร้อมหุ้มยาง Santoprene
ระดับของน้ำและฝุ่น	IEC 60529 IP65

### คำแนะนำกรอบที่เหมาะสม

ปริมาตรของกรอบที่ฝึน <sup>1</sup>	17.2 ล. (0.6 ลบ.ฟุต)
ปริมาตรกรอบช่อง (ช่องระบาย) <sup>2</sup>	45 ล. (1.6 ลบ.ฟุต)
เส้นผ่านศูนย์กลางพอร์ต	104 มม. (4 นิ้ว)
ความยาวพอร์ต	265 มม. (10 7/16 นิ้ว)

<sup>1</sup> บด้วยวัสดุตัดซับ  
<sup>2</sup> ทอด้วยวัสดุตัดซับ

