

คำแนะนำในการติดตั้งซับวูฟเฟอร์ Signature Series CRGBW 10 นิ้ว

ข้อมูลสำคัญเรื่องความปลอดภัย

⚠ คำเตือน

โปรดดูคำเตือนเกี่ยวกับผลิตภัณฑ์และข้อมูลสำคัญอื่นๆ ในคู่มือ ข้อมูลสำคัญเรื่องความปลอดภัยและข้อมูลของผลิตภัณฑ์ในกล่องผลิตภัณฑ์

⚠ คำเตือน

อุปกรณ์นี้ต้องได้รับการติดตั้งตามคำแนะนำเหล่านี้
ถอดสายออกจากแหล่งจ่ายไฟของยานพาหนะหรือเรือก่อนที่จะเริ่มติดตั้งอุปกรณ์นี้

⚠ ข้อควรระวัง

การได้รับระดับความดันเสียงมากกว่า 100 dBA อย่างต่อเนื่องอาจทำให้สูญเสียการได้ยินอย่างถาวร โดยปกติแล้ว หากคุณไม่ได้ยินเสียงบุคคลรอบข้างพูดคุยกัน แสดงว่าระดับเสียงขณะนั้นดังเกินไป จำกัดเวลาในการฟังเสียงที่มีระดับเสียงดัง หากคุณได้ยินเสียงดังในหูหรือได้ยินเสียงพูดไม่ชัด ให้หยุดการฟังและตรวจสอบการได้ยิน

เพื่อหลีกเลี่ยงการบาดเจ็บ โปรดสวมใส่แว่นนิรภัย อุปกรณ์ป้องกันหู และหน้ากากกันฝุ่น เมื่อทำการเจาะรู ตัดแต่ง และขัดแต่ง

ประกาศ

เมื่อเจาะหรือตัด ให้ตรวจสอบเสมอว่าด้านตรงข้ามพื้นผิวมีสิ่งใดอยู่เพื่อหลีกเลี่ยงความเสียหายต่อตัวเรือ

ขอแนะนำให้ผู้ติดตั้งมืออาชีพติดตั้งระบบเสียงให้กับคุณเพื่อให้อุ่นใจในประสิทธิภาพที่ดีที่สุด

คุณต้องอ่านคำแนะนำการติดตั้งทั้งหมดก่อนที่จะเริ่มการติดตั้ง หากคุณมีปัญหาในระหว่างการติดตั้ง ให้ไปที่ www.fusionentertainment.com สำหรับการสนับสนุนผลิตภัณฑ์

หลังจากติดตั้งซับวูฟเฟอร์แล้ว คุณควรรีซซับวูฟเฟอร์ที่ระดับเสียงต่ำถึงปานกลางสำหรับการใช้งานช่วงสองสามชั่วโมงแรก วิธีการนี้จะช่วยในการปรับปรุงเสียงโดยรวมโดยค่อยๆ คลายส่วนประกอบที่เคลือบที่ของซับวูฟเฟอร์ เช่น กรวย Spider และเซอร์ราวด์

เครื่องมือที่จำเป็น

- ส่วนไฟฟ้า
- ดอกสว่าน (ขนาดแตกต่างกันไปตามวัสดุพื้นผิว)
- ไชคองปากแฉก
- เลื่อยหรือมีดสำหรับการใช้งานอเนกประสงค์ที่เหมาะสมสำหรับเจาะรูวัสดุพื้นผิว
- สายลำโพง 12 AWG (3.31 ตร.มม.) หรือขนาดใหญ่กว่า
- ขั้วต่อหางปลาแฉกลำโพงตัวเมียขนาด 6.3 มม. (แนะนำ)
- สาย 22 AWG (0.33 ตร.มม.) หรือใหญ่กว่าสำหรับ LED (รุ่น Sports เท่านั้น)
- ขั้วต่อหางปลาตัวเมียและตัวผู้ 4 มม. สำหรับสาย LED (แนะนำสำหรับรุ่น Sports เท่านั้น)
- เครื่องปอกสายไฟ (ทางเลือก)
- เครื่องมือย่ำสายไฟ (ทางเลือก)
- เทปพันสายไฟ (ทางเลือก)
- ซิลิโคนที่ใช้งานในทะเล (ไม่บังคับ)

หมายเหตุ: สำหรับการติดตั้งแบบปรับแต่งเอง เครื่องมือเพิ่มเติมและวัสดุอาจจำเป็น

การพิจารณาการติดตั้ง

ประกาศ

เมื่อติดตั้งซับวูฟเฟอร์ในบริเวณที่อาจโดนอากาศหรือน้ำ คุณต้องติดตั้งซับวูฟเฟอร์บนพื้นผิวแนวตั้ง หากคุณติดตั้งซับวูฟเฟอร์โดยหงายขึ้นบนพื้นผิวแนวนอน น้ำอาจเข้ามารวมกันรอบๆ ซับวูฟเฟอร์และสร้างความเสียหายเมื่อเวลาผ่านไป

หากคุณต้องการติดตั้งซับวูฟเฟอร์ด้านนอกเรือ คุณต้องติดตั้งซับวูฟเฟอร์ไว้ในตำแหน่งเหนือเส้นระดับน้ำที่ซึ่งซับวูฟเฟอร์จะไม่จมนลงในน้ำหรือเสียหายจากท่าเรือ เสา หรืออุปกรณ์ชิ้นอื่นๆ เมื่อติดตั้งให้ถูกต้องแล้ว ซับวูฟเฟอร์นี้มีระดับการกันสำหรับการปกป้องจากด้านหน้าของลำโพง การสัมผัสน้ำและความเสียหายจากด้านหลังของซับวูฟเฟอร์จะทำให้การรับประกันสิ้นสุดลง ซึ่งรวมถึงสถานการณ์ที่ติดตั้งซับวูฟเฟอร์ไว้ในกรอบที่ผกผันไว้ โดยเฉพาะเมื่อมีผิวสัมผัสในตอนที่ทำความสะอาด การใช้กรอบพร้อมพอร์ตหรือช่องระบายที่สัมผัสกับสภาพแวดล้อมภายนอก อาจทำให้มีน้ำสะสมและทำให้ซับวูฟเฟอร์เสียหายได้

คุณต้องปิดระบบเสียงก่อนทำการเชื่อมต่อไปยังเครื่องที่มา แอมป์ หรือลำโพง หากไม่ดำเนินการดังกล่าวอาจทำให้ระบบเสียงเสียหายอย่างถาวร

คุณควรป้องกันข้อขัดข้องจากการเชื่อมต่อจากการเกยตื้นและจากกันและกัน หากไม่ดำเนินการดังกล่าวอาจทำให้ระบบเสียงเสียหายอย่างถาวรและการรับประกันผลิตภัณฑ์สิ้นสุดลง

เมื่อเลือกตำแหน่งที่จะติดตั้งซับวูฟเฟอร์ ให้ทำการพิจารณาเหล่านี้

- คุณต้องเลือกตำแหน่งติดตั้งที่มีระยะห่างเพียงพอสำหรับระดับความลึกของการติดตั้งซับวูฟเฟอร์ตามที่ระบุในข้อมูลจำเพาะของผลิตภัณฑ์
- คุณควรเลือกพื้นผิวติดตั้งที่เรียบสำหรับการปิดผนึกที่ดีที่สุด
- คุณควรเลือกตำแหน่งที่วัสดุพื้นผิวหนาพอที่จะรองรับน้ำหนักของซับวูฟเฟอร์ได้ โปรดทราบว่าเมื่อใช้งาน ซับวูฟเฟอร์จะมีแรงผลักและดึงบนพื้นผิว ดังนั้นหากวัสดุนั้นบางก็อาจทำให้เกิดการสั่นสะเทือนและส่งผลในทางลบต่อคุณภาพของเสียงได้
- คุณควรป้องกันสายลำโพงจากวัตถุที่แหลมคมและใช้ห่วงยางเมื่อเดินสายผ่านแผงทุกครั้ง
- เพื่อหลีกเลี่ยงการรบกวนเข็มทิศแม่เหล็ก คุณไม่ควรยึดซับวูฟเฟอร์ใกล้กับเข็มทิศเกินค่าระยะห่างปลอดภัยของเข็มทิศที่แสดงอยู่ในข้อมูลจำเพาะของผลิตภัณฑ์

เลือกตำแหน่งที่ติดตั้งให้ถูกต้องเพื่อเพิ่มประสิทธิภาพของซับวูฟเฟอร์แต่ละตัวลำโพง Fusion[®] นั้นออกแบบมาเพื่อใช้งานในระยะกว้างที่สุดเท่าที่จะทำได้จากจุดติดตั้ง แต่การวางแผนในการติดตั้งที่ดี ส่งผลให้ลำโพงเสียงดีเท่านั้น สำหรับข้อมูลเพิ่มเติมในการวางตำแหน่งซับวูฟเฟอร์และข้อมูลจำเพาะ ไปที่ www.fusionentertainment.com

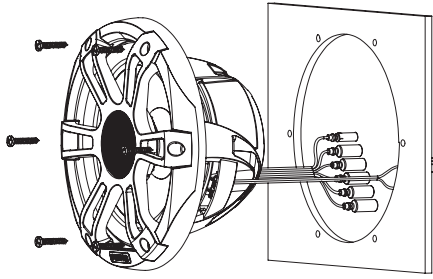
การติดตั้งซับวูฟเฟอร์

ก่อนการติดตั้งซับวูฟเฟอร์ คุณต้องเลือกตำแหน่งตามคำแนะนำด้านบน

- 1 เดินสายลำโพง (และสาย LED หากมี) จากแหล่งที่มาไปยังตำแหน่งลำโพง
- 2 ตัดเล็มแม่แบบและตรวจสอบให้มั่นใจว่าแม่แบบพอดีกับตำแหน่งที่เลือก
- 3 จัดแนวของแม่แบบเพื่อให้โลโก้ Fusion อยู่ในระดับเดียวกัน
- 4 ยึดแม่แบบกับตำแหน่งที่เลือกให้แน่น
- 5 โดยใช้เลื่อยหรือเครื่องมือแบบหมุน ให้ตัดพื้นผิวติดตั้งตามเส้นด้านในเส้นบนแม่แบบ
- 6 วางซับวูฟเฟอร์ในช่องตัดเพื่อทดสอบความพอดี
- 7 หากจำเป็น ให้ใช้ตะไบและกระดาษทรายเพื่อปรับขนาดของช่องตัด
- 8 หลังจากให้ซับวูฟเฟอร์อุปกรณ์พอดีกับช่องที่ตัดแล้ว ตรวจสอบให้แน่ใจว่ารูบนซับวูฟเฟอร์ตรงกับรูบนแม่แบบ
- 9 ถ้าวรยึดไม่ตรง ให้ทำเครื่องหมายตำแหน่งรูใหม่
- 10 ใช้ดอกสว่านขนาดที่เหมาะสมกับพื้นผิวติดตั้งและประเภทสกรูในการเจาะรู
- 11 ถอดแม่แบบออกจากพื้นผิวติดตั้ง
- 12 เชื่อมต่อสายซับวูฟเฟอร์ในขณะที่ (สายลำโพง, หน้า 2)

13 หากจำเป็น ให้เชื่อมต่อสาย LED (*การเดินสาย LED*, หน้า 2)

14 วางขั้วขั้วไฟเฟอร์ริงในช่องตัด



15 ยึดขั้วขั้วไฟเฟอร์ริงกับพื้นผิวติดตั้งโดยใช้สกรูที่นำมาด้วย

หมายเหตุ: ห้ามขันสกรูแน่นเกินไป โดยเฉพาะเมื่อหากพื้นผิวติดตั้งไม่เรียบ

สำหรับขั้วขั้วไฟเฟอร์ริงรุ่นคลาสสิก ให้ติดตั้งแตรงเข้ากับด้านหน้า

สายลำโพง

เมื่อเชื่อมต่อขั้วขั้วไฟเฟอร์ริงไปยังแอมป์ของคุณ ให้ทำการพิจารณาเหล่านี้

- สายลำโพงไม่รวมกับขั้วขั้วไฟเฟอร์ริง คุณควรรู้อใช้สายลำโพง 12 AWG (3.31 ตร.มม.) หรือขนาดใหญ่กว่าเพื่อเชื่อมต่อขั้วขั้วไฟเฟอร์ริงไปยังแอมป์
- หัวเต้าเสียบขั้วขั้วไฟเฟอร์ริงจะใช้งานไม่ได้โดยการไขขั้วแบบใบพายตัวผู้ คุณควรรู้อใช้ขั้วต่อหางปลาแฉกตัวเมียขนาด 6.3 มม. (ไม่ได้ให้นำมาด้วย) เพื่อเชื่อมต่อสายลำโพงไปยังสายไฟเพื่อการเชื่อมต่อที่ดีที่สุด

คุณสามารถใช้ตารางเหล่านี้เพื่อระบุขนาดของขั้วที่เข้ากับหัวเต้าเสียบขั้วขั้วไฟเฟอร์ริง

สีสายไฟ	ขั้ว
ขาว	ขั้วบวก (+)
สีเขียวลายสีดำ	ขั้วลบ (-)

การเดินสาย LED

ขอแนะนำให้ติดตั้งรีโมทคอนโทรลไร้สาย CRGBW Fusion กับลำโพงเหล่านี้เพื่อเปิดและปิดไฟ LED, เปลี่ยนสี และสร้างเอฟเฟกต์แสง โปรดสอบถามข้อมูลเพิ่มเติมจากตัวแทนจำหน่าย Fusion ของคุณ หรือไปที่ www.fusionentertainment.com

คุณควรทำตามคำแนะนำที่นำมาพร้อมกับรีโมทคอนโทรลเพื่อเชื่อมต่อสาย LED จากลำโพงเข้ากับโมดูลรับสัญญาณรีโมทคอนโทรลและเชื่อมต่อรีโมทคอนโทรลกับกระแสไฟ

หากคุณเลือกที่จะไม่ติดตั้งรีโมทคอนโทรล คุณสามารถตั้งคำสั่งที่ของ LED ได้โดยการเชื่อมต่อสายไฟ LED ที่มีสีเข้ากับแหล่งจ่ายไฟโดยตรง (*การเชื่อมต่อสายไฟ LED*, หน้า 2)

หมายเหตุ: LED มีเฉพาะรุ่น Sports เท่านั้น

การเชื่อมต่อสายไฟ LED

หากไม่ได้ติดตั้งรีโมทคอนโทรลที่แนะนำ คุณสามารถตั้งคำสั่งที่ของ LED ได้โดยการเชื่อมต่อสาย LED สีเข้ากับขั้วลบ (-) ของแหล่งจ่ายไฟ 12 Vdc คุณสามารถเชื่อมต่อสายขั้วลบ (-) เข้ากับสาย LED หลายเส้นเพื่อปรับแต่งสีและโทนสี LED คุณต้องเชื่อมต่อสาย LED สีดำเข้ากับขั้วบวก (+) ของแหล่งจ่ายไฟที่เหมือนกันเพื่อทำให้งจรสมบูรณ์

สายสีดาบนสาย LED จะเข้าปลายสายด้วยขั้วต่อหางปลาตัวเมีย 4 มม. และสายสีจะเข้าปลายสายด้วยขั้วต่อหางปลาตัวผู้ 4 มม. คุณสามารถเชื่อมต่อเข้ากับขั้วต่อหางปลา 4 มม. เหล่านี้บนสาย (ไม่ได้ให้นำมาด้วย) ของคุณ หรือถอดหัวต่อหางปลาออกเพื่อเชื่อมต่อเข้ากับสายเปลี่ยนแทน

คุณควรรู้อใช้สายลำโพง 22 AWG (0.33 ตร.มม.) หรือนานกว่าเพื่อเชื่อมต่อ LED กับแบตเตอรี่

คุณต้องเชื่อมต่อสายขั้วบวก (+) สำหรับ LED ของลำโพงทั้งหมดเข้ากับฟิวส์ 3 A ใกล้กับแหล่งจ่ายไฟ คุณควรเชื่อมต่อสายไฟขั้วบวก (+) เข้ากับแหล่งจ่ายไฟผ่านสวิตช์แยกวงจรหรือสะพานไฟเพื่อเปิดและปิด LED คุณสามารถใช้ตัวแยกวงจรหรือสะพานไฟตัวเดียวกันเพื่อควบคุมแหล่งจ่ายไฟกับสเตอริโอของคุณ ซึ่งจะช่วยให้คุณเปิดและปิดไฟ LED และสเตอริโอพร้อมกันได้

1 เชื่อมต่อสายสีดาบนสาย LED เข้ากับขั้วบวก (+) ของแหล่งจ่ายไฟ

ประกาศ

เพื่อหลีกเลี่ยงความเสียหายที่อาจเกิดขึ้นกับลำโพงหรือเรือ คุณต้องเชื่อมต่อสายนี้ผ่านฟิวส์ 3 A ใกล้กับแหล่งจ่ายไฟ

- 2 เชื่อมต่อสายไฟขั้วลบ (-) จากแหล่งจ่ายไฟเดียวกันกับสายไฟที่มีสีเดียวหรือมากกว่าบนสาย LED ตามสีไฟ LED ที่ต้องการ

ประกาศ

คุณต้องห้ามฉนวนสายไฟ LED ที่ไม่ได้ใช้เพื่อป้องกันการลัดวงจร

สี LED	สีสายไฟ LED
แดง	แดง
เขียว	เขียว
น้ำเงิน	น้ำเงิน
เหลือง	สีแดงและสีเขียว
สีม่วงแดง	สีแดงและสีน้ำเงิน
ฟ้าอมเขียว	สีน้ำเงินและสีเขียว
สีขาวโทนเย็น	สีน้ำเงินอมเขียว
สีขาวโทนอุ่น	เหลือง

หมายเหตุ: คุณสามารถเชื่อมต่อสายไฟสีขาวโทนเย็นหรือขาวโทนอุ่นเพื่อเปลี่ยนโทนสีไฟ LED ที่ผสมกันได้

การติดตั้งแตรงกับขั้วขั้วไฟเฟอร์ริงรุ่นคลาสสิก

หมายเหตุ: คุณสมบัตินี้มีเฉพาะในขั้วขั้วไฟเฟอร์ริงรุ่นคลาสสิกเท่านั้น

- 1 เมื่อติดตั้งขั้วขั้วไฟเฟอร์ริงแล้ว ให้ยึดตะแตรงโดยให้โลโก้ Fusion อยู่ด้านล่างในตำแหน่ง 6 นาฬิกา
- 2 หมุนตะแตรงทวนเข็มนาฬิกาประมาณ 10 องศา เพื่อให้โลโก้ Fusion อยู่ในตำแหน่ง 5 นาฬิกา
- 3 วางตะแตรงลงบนขอบของขั้วขั้วไฟเฟอร์ริง
- 4 บิดตะแตรงตามเข็มนาฬิกาเพื่อยึดให้แน่น

ข้อมูลลำโพง

True-Marine™ ผลิตภัณฑ์

ผลิตภัณฑ์ True-Marine เป็นไปตามการทดสอบสภาพแวดล้อมอย่างเคร่งครัดภายใต้ข้อกำหนดทางทะเลที่เข้มงวดเพื่อสร้างคำแนะนำทางอุตสาหกรรมสำหรับผลิตภัณฑ์สำหรับการใช้ทางทะเล

ผลิตภัณฑ์ใดๆ ที่มีตราประทับรับประกัน True-Marine ได้รับการออกแบบเพื่อให้ใช้งานและประสานเทคโนโลยีทางทะเลขั้นสูงเพื่อส่งมอบประสิทธิภาพและความบันเทิงโดยอุตสาหกรรมชั้นนำ ผลิตภัณฑ์ True-Marine ทั้งหมดได้รับการสนับสนุนโดย Fusion ซึ่งให้การรับประกันผู้บริโภครวมทั่วโลก 3 ปี

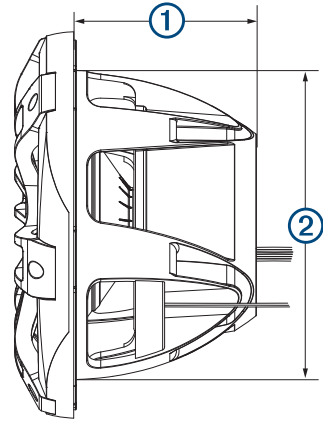
ลงทะเบียน ขั้วขั้วไฟเฟอร์ริงของคุณ

คุณสามารถช่วยเราในการสนับสนุนคุณได้ดียิ่งขึ้น โดยกรอกการลงทะเบียนแบบออนไลน์วันนี้

- ไปที่ www.fusionentertainment.com/marine/register
- โปรดเก็บใบเสร็จการซื้อขายตัวจริงหรือสำเนาไว้ในที่ปลอดภัย

แบบวาดขนาด

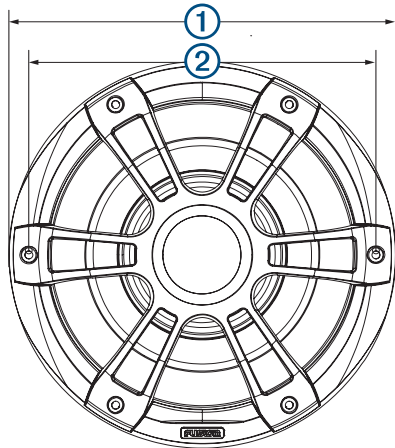
มุมมองด้านข้าง



①	130 มม. (5 1/8 นิ้ว)
②	220 มม. (8 21/32 นิ้ว)

ในรูปคือซัฟวูฟเฟอร์รุ่น Sports แต่มีขนาดเหมือนกับรุ่นคลาสสิก

มุมมองด้านหน้าของรุ่น Sports



①	275 มม. (10 13/16 นิ้ว)
②	247 มม. (9 3/4 นิ้ว)

ในรูปคือซัฟวูฟเฟอร์รุ่น Sports แต่มีขนาดเหมือนกับรุ่นคลาสสิก

การทำความสะอาดซัฟวูฟเฟอร์

ประกาศ

ห้ามใช้สารทำความสะอาดที่รุนแรงหรือชนิดสารทำลายบนซัฟวูฟเฟอร์ การใช้สารทำความสะอาดดังกล่าวอาจทำให้เกิดกลิ่นที่เสียหายและการรับประกันสิ้นสุดลง

เมื่อติดตั้งอย่างถูกต้อง ซัฟวูฟเฟอร์นี้ได้รับการจัดระดับ IP65 เพื่อป้องกันการดำเนินงานในสภาพแวดล้อมทางทะเลที่รุนแรงจากด้านหน้าของซัฟวูฟเฟอร์ ซัฟวูฟเฟอร์ไม่ได้ออกแบบมาเพื่อทนทานต่อละอองน้ำแรงดันสูงซึ่งอาจเกิดขึ้นได้เมื่อคุณล้างทำความสะอาดเรือของคุณ หากไม่ฉีดพ่นทำความสะอาดอย่างระมัดระวังอาจทำให้เกิดกลิ่นที่เสียหายและการรับประกันสิ้นสุดลง

- 1 ทำความสะอาดน้ำเค็มและสิ่งตกค้างของน้ำเค็มออกจากตะแกรงด้วยผ้าชุบน้ำชุบน้ำจืด
- 2 ใช้สารทำความสะอาดแบบอ่อนเพื่อกำจัดการสะสมของน้ำเค็มและรอยต่างๆ

ข้อมูลจำเพาะ

กำลังสูงสุด	600 W
กำลังไฟ RMS	300 W

ความไว (1 W/1 ม.)	86 dB
การตอบสนองความถี่	ตั้งแต่ 30 Hz ถึง 2 kHz
ต่ำสุด ระดับความลึกของการติดตั้ง (ระยะห่าง)	133 มม. (5 1/4 นิ้ว)
เส้นผ่านศูนย์กลางกลางของการติดตั้ง (ระยะห่าง)	223 มม. (8 13/16 นิ้ว)
ความต้านทาน	4 โอห์ม
คำแนะนำเกี่ยวกับกำลังไฟของแอมป์	RMS 50 ถึง 400 W ขณะเล่นเพลง
ระยะห่างปลอดภัยของเข็มทิศ	520 ซม. (205 นิ้ว)
แรงดันของแหล่งจ่ายไฟ LED (รุ่น Sports เท่านั้น)	ตั้งแต่ 10.8 ถึง 16 Vdc
กระแสไหล LED ที่ 14.4 Vdc (รุ่น Sports เท่านั้น)	300 mA
ช่วงอุณหภูมิทำงาน	ตั้งแต่ 0 ถึง 50°C (ตั้งแต่ 32 ถึง 122°F)
ช่วงอุณหภูมิการจัดเก็บ	ตั้งแต่ -20 ถึง 70°C (ตั้งแต่ -4 ถึง 158°F)
วัสดุทรงกรวย	กรวย PP พร้อมหุ้มยาง Santoprene
ระดับของน้ำและฝุ่น	IEC 60529 IP65

คำแนะนำกรอบที่เหมาะสม

ปริมาตรของกรอบที่ผืนก ¹	27 ล. (0.95 ฟุต ³)
ปริมาตรกรอบช่อง (ช่องระบาย) ²	45 ล. (1.6 ลบ.ฟุต)
เส้นผ่านศูนย์กลางพอร์ต	104 มม. (4 นิ้ว)
ความยาวพอร์ต	265 มม. (10 7/16 นิ้ว)

¹ บด้วยวัสดุดูดซับ
² ทอดด้วยวัสดุดูดซับ

