

Lautsprecher der Signature Series – Installationsanweisungen

Wichtige Sicherheitsinformationen

⚠️ WARNUNG

Lesen Sie alle Produktwarnungen und sonstigen wichtigen Informationen der Anleitung "Wichtige Sicherheits- und Produktinformationen", die dem Produkt beiliegt.

⚠️ WARNUNG

Das Gerät muss gemäß diesen Anweisungen installiert werden. Beginnen Sie erst mit der Installation dieses Geräts, wenn Sie die Stromversorgung des Fahrzeugs oder Boots getrennt haben.

⚠️ ACHTUNG

Wenn Sie fortwährend Schalldruckpegeln von mehr als 100 dBA ausgesetzt sind, können Sie Ihr Gehör dauerhaft schädigen. In der Regel ist die Lautstärke zu hoch eingestellt, wenn Sie Menschen, die sich in Ihrer Nähe unterhalten, nicht hören können. Begrenzen Sie in diesem Zusammenhang den Zeitraum, in dem Sie sich einer erhöhten Lautstärke aussetzen. Bei Klingelgeräuschen im Ohr oder der Wahrnehmung gedämpfter Töne sollten Sie das Anhören von Musik oder Ähnlichem einstellen und Ihr Gehör überprüfen lassen.

Tragen Sie beim Bohren, Schneiden und Schleifen immer Schutzbrille, Gehörschutz und eine Staubschutzmaske.

HINWEIS

Prüfen Sie beim Bohren oder Schneiden stets die andere Seite der zu bearbeitenden Fläche.

Es wird dringend empfohlen, das Audiosystem von Fachpersonal installieren zu lassen, um eine optimale Leistung zu erzielen.

Lesen Sie die gesamten Installationsanweisungen, bevor Sie mit der Installation beginnen. Sollten bei der Installation Probleme auftreten, finden Sie unter www.fusionentertainment.com Supportinformationen.

Lieferumfang

- 2 Lautsprecher
- 2 verzinnte, vorkonfektionierte Lautsprecherleitungen (6 m)
- 12 Kreuzschlitz-Befestigungsschrauben aus Edelstahl, 4,2 mm x 38 mm (AWG 8 x 1,5 Zoll)
- Montageschablonen
- 2 Gitter (nur klassische Modelle)
- 2 verzinnte LED-Verbindungskabel (6 m) (nur Sportmodelle)
- Inbusschlüssel (nur Sportmodelle)

Erforderliches Werkzeug

- Elektrische Bohrmaschine
- Bohrer (die Größe variiert je nach Material der Oberfläche)
- Kreuzschlitzschraubendreher
- Seitenschneider
- Crimpzange
- Isolierband
- Geeignete Säge oder Teppichmesser zum Schneiden der Oberfläche
- Seewassertaugliches Dichtungsmittel (optional)

HINWEIS: Bei einer individuell angepassten Installation ist u. U. zusätzliches Werkzeug und Material erforderlich.

Hinweise zur Montage

HINWEIS

Bei der Montage des Lautsprechers in einem Bereich, der den Elementen oder Wasser ausgesetzt ist, müssen Sie die Lautsprecher an einer vertikalen Fläche montieren. Wenn Sie den Lautsprecher nach oben ausgerichtet an einer horizontalen Fläche montieren, kann sich Wasser sowohl im Lautsprecher als auch darum sammeln, was langfristig zu Schäden führt.

Die Auswahl des richtigen Montageorts ist für eine optimale Leistung der einzelnen Lautsprecher unerlässlich. FUSION® Lautsprecher wurden so entwickelt, dass sie an möglichst vielen Montageorten montiert werden können. Je besser Sie die Installation planen, desto besser wird der Klang der Lautsprecher sein.

- Die Lautsprecher bieten die beste Leistung, wenn sie an einer höheren Stelle des Boots montiert werden. Der Ton wird in die Richtung ausgegeben, in die die Lautsprecher weisen. Bei einer niedrigen Montage der Lautsprecher sind die Klangqualität und die Lautstärke u. U. nicht ideal.
- Wenn Sie die Lautsprecher an der Außenseite des Boots montieren möchten, müssen sie an einem Ort weit genug über der Wasserlinie montiert werden, sodass sie nicht ins Wasser eintauchen und nicht durch Docks, Pfeiler oder andere Teile beschädigt werden. Bei ordnungsgemäßer Montage entsprechen diese Lautsprecher der Schutzklasse IP65 für den Schutz auf der Vorderseite des Lautsprechers. Wenn die Rückseite des Lautsprechers Feuchtigkeit ausgesetzt wird oder sie beschädigt wird, führt dies zum Erlöschen der Garantie. Dies schließt auch Situationen ein, in denen die Lautsprecher in einem geschlossenen Gehäuse montiert sind, insbesondere, wenn sie abfließendem Wasser ausgesetzt sind. Bei Gehäusen mit einer Öffnung, die sich im Freien befindet, kann sich Wasser sammeln, was eine Beschädigung des Lautsprechers zur Folge haben kann.
- Wählen Sie die Montageorte der Lautsprecher so, dass Sie den Ton aus beiden Lautsprechern gleichzeitig hören, wie dies auf einer Bühne der Fall wäre. Hierzu sollten die Lautsprecher nicht nebeneinander montiert werden.
- Wählen Sie nach Möglichkeit Montageorte, an denen der Bereich hinter den Lautsprechern geschlossen ist.
- Wählen Sie Montageorte, an denen ausreichend Freiraum für die in den technischen Daten des Produkts angegebene Montagetiefe der Lautsprecher vorhanden ist.
- Verbessern Sie die Bassleistung, indem Sie Montageorte wählen, an denen hinter den Lautsprechern der entsprechende Freiraum vorhanden ist, wie in den technischen Daten in den Anforderungen für ein optimales Gehäuse angegeben. Ist der Platz zu klein, wird der Bass gehemmt. Ist er zu groß, wird die Bassleistung eingeschränkt. Außerdem bietet ein Lautsprecher in der Nähe eines offenen Bereichs (an dem Ton hinten vom Lautsprecher nur kurz mit Ton vorne vom Lautsprecher konkurriert) den geringsten Bass.
- Wenn ein Lautsprecher nicht im Freien montiert ist, wird die Bassleistung durch ein Bassreflexgehäuse verbessert.
- Orientieren Sie sich an den Thiele-Small-Parametern in den technischen Daten, wenn Sie ein eigenes Gehäuse für die Lautsprecher entwerfen.
- Wählen Sie eine flache Montagefläche, um eine optimale Dichtung zu erzielen.

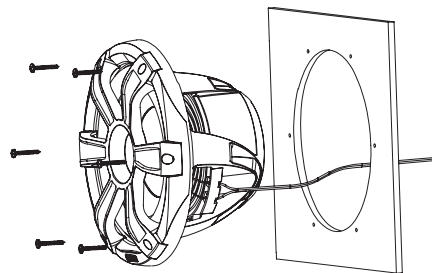
- Halten Sie die Lautsprecherleitungen von scharfen Gegenständen fern, und verwenden Sie beim Verlegen der Kabel durch Konsolen stets Gummitüllen.
- Wählen Sie Montageorte, die frei von möglichen Hindernissen wie Kraftstoff- und Hydraulikleitungen sowie -kabeln sind.
- Schützen Sie alle Anschlüsse und Verbindungen vor Erdung, und achten Sie darauf, dass sie sich nicht berühren. Andernfalls könnte das Audiosystem dauerhaft beschädigt werden und die Produktgarantie erlöschen.
- Damit es nicht zu Interferenzen mit Magnetkompassen kommt, muss bei der Montage der Lautsprecher der in den technischen Daten zum Produkt aufgeführte Sicherheitsabstand zum Kompass eingehalten werden.
- Das Audiosystem muss ausgeschaltet sein, bevor Sie Verbindungen mit dem Quellgerät, dem Verstärker oder den Lautsprechern herstellen. Andernfalls könnte es zu dauerhaften Schäden am Audiosystem kommen.

Montieren der Lautsprecher

Wählen Sie vor der Montage der Lautsprecher einen Montageort aus, der hinter der Montagefläche genug Freiraum bietet. Informationen zum Freiraum finden Sie in den Zeichnungen der Seitenansicht.

Wählen Sie vor der Montage der Lautsprecher einen Montageort aus, und folgen Sie dazu den oben angegebenen Richtlinien.

- 1 Verlegen Sie die Leitungen von der Quelle zum Montageort des Lautsprechers. Dabei muss ausreichend Abstand zu elektronischen Störquellen bestehen.
- 2 Schneiden Sie die Schablone zu, und achten Sie darauf, dass sie an den gewählten Montageort passt.
- 3 Richten Sie die Schablone so aus, dass sich das FUSION Logo unten befindet.
- 4 Befestigen Sie die Schablone am gewählten Ort.
- 5 Bringen Sie mit einem für die Montagefläche geeigneten Bohrer ein Loch in der gestrichelten Linie auf der Schablone an, um die Montagefläche für das Schneiden vorzubereiten.
- 6 Schneiden Sie mit einer Stichsäge oder einem Multifunktionswerkzeug die Montagefläche entlang der Innenseite der Schablonenlinie aus.
- 7 Setzen Sie den Lautsprecher in den Ausschnitt ein, um den Sitz zu testen.
- 8 Passen Sie den Durchmesser des Ausschnitts bei Bedarf mit Feile und Sandpapier an.
- 9 Wenn der Lautsprecher ordnungsgemäß im Ausschnitt sitzt, vergewissern Sie sich, dass die Montagelöcher am Lautsprecher auf die Vorbohrungen der Schablone ausgerichtet sind.
- 10 Ist das nicht der Fall, kennzeichnen Sie neue Positionen für die Löcher.
- 11 Bringen Sie mit einem für die Montagefläche und den Schraubentyp geeigneten Bohrer die Löcher an.
- 12 Entfernen Sie die Schablone von der Montagefläche.
- 13 Verbinden Sie die Lautsprecherleitungen, und achten Sie dabei auf die korrekte Ausrichtung der Pole.
- 14 Drücken Sie die Leitung in eine Halteklammer, um den auf die Leitung ausgeübten Druck zu verringern.
- 15 Verbinden Sie bei Bedarf die LED-Leitungen mit den Lautsprechern des Sportmodells (siehe folgender Abschnitt).
- 16 Setzen Sie den Lautsprecher in den Ausschnitt ein.



- 17 Sichern Sie den Lautsprecher mit den mitgelieferten Schrauben an der Montagefläche.

HINWEIS: Ziehen Sie die Schrauben nicht zu fest an. Dies gilt besonders dann, wenn die Montagefläche nicht flach ist.

Bringen Sie bei Lautsprechern des klassischen Modells das Gitter an der Vorderseite des Lautsprechers an.

LED-Verkabelung beim Sportmodell

Verbinden der LED-Leitungen mit den Lautsprechern des Sportmodells

HINWEIS: Diese Funktion ist nur bei Lautsprechern des Sportmodells verfügbar.

Die Farbe der LEDs lässt sich mittels der Polarität der LED-Leitungen steuern.

- 1 Lösen Sie mit dem Inbusschlüssel die Schrauben am Kabelschuh auf der Rückseite des Lautsprechers.
- 2 Verbinden Sie die schwarze und die rote Leitung entsprechend Ihrer bevorzugten LED-Farbe mit dem Anschluss.

| | |
|------------|---|
| Blaue LED | Schwarz zum Minuspol (-) Rot zum Pluspol (+) |
| Weißer LED | Schwarz zum Pluspol (+) Rot zum Minuspol (-) |

- 3 Ziehen Sie mit dem Inbusschlüssel die Schrauben am Kabelschuh an.
- 4 Drücken Sie die Leitung in eine Halteklammer, um den auf die Leitung ausgeübten Druck zu verringern.

Verbinden der LED-Leitungen mit der Stromversorgung

HINWEIS: Diese Funktion ist nur bei den Sportmodellen verfügbar.

Sie müssen alle 12-V-Gleichspannungskabel der LEDs mit einer 3-A-Sicherung am Kabelende zur Stromversorgung verbinden. Verbinden Sie die positive Stromleitung (+) über einen Trennschalter oder Unterbrecher mit einer 12-V-Gleichspannungsquelle, um die LEDs ein- und auszuschalten. Sie können denselben Trennschalter oder Unterbrecher verwenden, der die Stromversorgung zum Radio regelt. So lassen sich die LEDs und das Radio gleichzeitig ein- und ausschalten.

Verwenden Sie Leitungen mit einer Stärke von mindestens 0,5 mm² (AWG 20), um die LEDs mit der Batterie zu verbinden.

- 1 Führen Sie die positive Stromleitung (+) und die negative Masseleitung (-) von den LED-Leitungen zur Batterie.
- 2 Verbinden Sie die negative Leitung mit dem Minuspol (-) der Batterie.
- 3 Verbinden Sie die positive Leitung über eine 3-A-Sicherung und einen Trennschalter bzw. Unterbrecher mit dem Pluspol (+).

Befestigen des Gitters an Lautsprechern des klassischen Modells

HINWEIS: Diese Funktion ist nur bei Lautsprechern des klassischen Modells verfügbar.

- 1 Montieren Sie zunächst die Lautsprecher. Halten Sie das Gitter dann so, dass sich das FUSION Logo unten befindet (6-Uhr-Position).
- 2 Drehen Sie das Gitter ca. 10° gegen den Uhrzeigersinn. Das FUSION Logo ist jetzt an der 5-Uhr-Position.
- 3 Setzen Sie das Gitter auf den Rand des Lautsprechers.
- 4 Drehen Sie das Gitter im Uhrzeigersinn, um es sicher zu befestigen.

Lautsprecherinformationen

True-Marine™ Produkte

True-Marine Produkte werden strengen Umweltprüfungen unter harten marinen Bedingungen unterzogen, um Branchenrichtlinien für Marineprodukte zu übertreffen.

Produkte mit dem True-Marine Qualitätsstempel wurden mit Blick auf eine einfache Bedienung entwickelt und weisen fortschrittliche Marinetchnologien auf, um im Bereich der Schifffahrt optimale Unterhaltung zu bieten. Alle True-Marine Produkte haben eine weltweite, eingeschränkte dreijährige FUSION Garantie.

Optionaler LED-Spannungsregler

Sie können mit einem LED-Spannungsregler (optionales Zubehör, SG-VREGLED) die Batteriespannungsversorgung zu den LEDs regeln. Verwenden Sie den Spannungsregler, wenn sich die Helligkeit beim Betrieb des Motors, beim Laden oder beim Betrieb nur mit Batterie ändern. Der Spannungsregler kann die LEDs von bis zu zehn LED-kompatiblen Lautsprechern oder Subwoofern betreiben, beispielsweise vier Lautsprecherpaare und zwei Subwoofer.

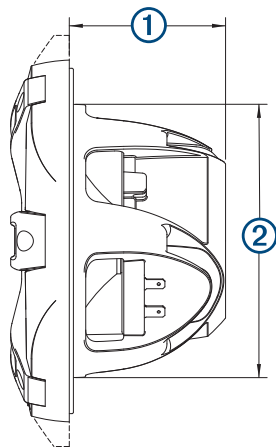
Registrieren der Lautsprecher

Helfen Sie uns, unseren Service weiter zu verbessern, und füllen Sie die Online-Registrierung noch heute aus.

- Rufen Sie die Website www.fusionentertainment.com auf.
- Bewahren Sie die Originalquittung oder eine Kopie an einem sicheren Ort auf.

Darstellung der Abmessungen

Seitenansicht der Signature Series

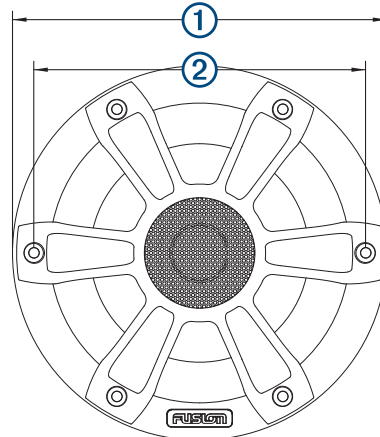


| Abmessungen | 6,5-Zoll-Lautsprecher | 7,7-Zoll-Lautsprecher | 8,8-Zoll-Lautsprecher |
|-------------|-----------------------|-----------------------|-----------------------|
| ① | 76 mm (3,0 Zoll) | 82,5 mm (3,25 Zoll) | 102,5 mm (4,05 Zoll) |
| ② | 133 mm (5,25 Zoll) | 153 mm (6 Zoll) | 184,9 mm (7,28 Zoll) |

In der Darstellung ist ein Lautsprecher des Sportmodells abgebildet. Die Abmessungen sind jedoch mit denen eines Lautsprechers des klassischen Modells identisch.

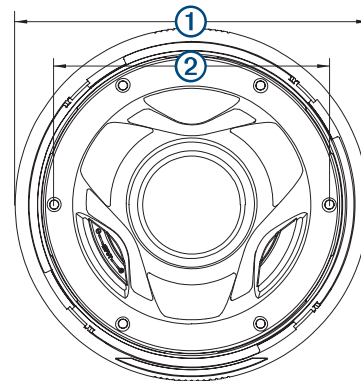
HINWEIS: Zusätzlich zur Tiefe des Lautsprechers müssen mindestens 3 mm (0,15 Zoll) Freiraum vorhanden sein.

Vorderansicht des Sportmodells



| Abmessungen | 6,5-Zoll-Lautsprecher | 7,7-Zoll-Lautsprecher | 8,8-Zoll-Lautsprecher |
|-------------|-----------------------|-----------------------|-----------------------|
| ① | 176 mm (6,93 Zoll) | 196 mm (7,69 Zoll) | 224 mm (8,8 Zoll) |
| ② | 156 mm (6,13 Zoll) | 176 mm (6,94 Zoll) | 202 mm (7,95 Zoll) |

Rückansicht des klassischen Modells



| Abmessungen | 6,5-Zoll-Lautsprecher | 7,7-Zoll-Lautsprecher | 8,8-Zoll-Lautsprecher |
|-------------|-----------------------|-----------------------|-----------------------|
| ① | 200 mm (7,88 Zoll) | 220 mm (8,69 Zoll) | 247 mm (9,72 Zoll) |
| ② | 156 mm (6,13 Zoll) | 176 mm (6,94 Zoll) | 202 mm (7,95 Zoll) |

Reinigen der Lautsprecher

HINWEIS: Bei ordnungsgemäßer Montage entsprechen diese Lautsprecher der Schutzklasse IP65 und sind unter normalen Bedingungen staubdicht und vor dem Eindringen von Wasser geschützt. Sie widerstehen keinem Hochdruckspritzwasser, wie es beispielsweise beim Reinigen des Schiffs auftreten kann. Seien Sie beim Reinigen des Schiffs mit Spritzwasser vorsichtig. Andernfalls kann es zu Schäden am Produkt und zum Erlöschen der Garantie kommen.

HINWEIS

Verwenden Sie an den Lautsprechern keine scharfen oder lösemittelhaltigen Reinigungsmittel. Die Verwendung derartiger Reinigungsmittel kann zur Beschädigung des Produkts und zum Erlöschen der Garantie führen.

- 1 Entfernen Sie Salzwasser und Salzurückstände am Lautsprecher mit einem Tuch, das mit klarem Wasser befeuchtet wurde.

- 2 Verwenden Sie ein mildes Reinigungsmittel, um starke Salzurückstände oder Flecken zu entfernen.

Fehlerbehebung

Bevor Sie sich mit einem FUSION Händler oder Service-Center in Verbindung setzen, führen Sie die hier beschriebenen einfachen Schritte zur Fehlerbehebung durch, um die Fehlerdiagnose zu erleichtern.

Wenn der FUSION Lautsprecher von Fachpersonal installiert wurde, wenden Sie sich an das entsprechende Installationsunternehmen, damit sich ein Techniker das Problem ansehen und eine mögliche Lösung vorschlagen kann.

Die Lautsprecher geben keinen Ton aus

- Vergewissern Sie sich, dass alle Verbindungen vom Quellgerät und/oder vom Verstärker ordnungsgemäß mit den Lautsprecheranschlüssen verbunden sind.

Das System gibt keine Bässe oder hohen Frequenzen wieder

- Vergewissern Sie sich, dass die Polarität der Leitung zwischen der Quelle und den Lautsprechern richtig ist. Die positiven Leitungen müssen mit dem positiven Anschluss und die negativen Leitungen mit dem negativen Anschluss verbunden sein.
- Vergewissern Sie sich, dass die Lautsprecher sicher an der Montagefläche befestigt sind.

Der Ton ist verzerrt

- Vergewissern Sie sich, dass die Lautstärke der Quelle nicht zu laut für die Lautsprecher ist, und verringern Sie die Lautstärke bei Bedarf.
- Vergewissern Sie sich, dass die Konsolen um den Lautsprecher auf dem Schiff nicht klappern.
- Vergewissern Sie sich, dass das Quellgerät und/oder der Verstärker ordnungsgemäß mit den Lautsprecheranschlüssen verbunden sind.
- Wenn der Lautsprecher mit einem Verstärker verbunden ist, stellen Sie sicher, dass der Eingangspegel des Verstärkers dem Ausgabepegel des Radios entspricht. Weitere Informationen finden Sie im Handbuch des Verstärkers.

Die LEDs gehen nicht an

- Vergewissern Sie sich, dass die Verkabelung überall korrekt und sicher befestigt ist.

Die LEDs pulsieren bei den Basstönen der Musik

- Installieren Sie einen FUSION LED-Spannungsregler (SG-VREGLED).

Technische Daten

| Angabe | 6,5-Zoll-Lautsprecher | 7,7-Zoll-Lautsprecher | 8,8-Zoll-Lautsprecher |
|-------------------------------|-----------------------|-----------------------|-----------------------|
| Maximale Leistung (Watt) | 230 W | 280 W | 330 W |
| Effektive Leistung (Watt) | 75 W | 100 W | 130 W |
| Wirkungsgrad (1 W/1 m) | 90 dB | 91 dB | 91 dB |
| Frequenzgang (+ 3 dB) | 70 Hz bis 22 kHz | 60 Hz bis 22 kHz | 50 Hz bis 20 kHz |
| Min. Montagetiefe (Freiraum) | 79 mm (3,11 Zoll) | 86 mm (3,39 Zoll) | 105,5 mm (4,15 Zoll) |
| Montagedurchmesser (Freiraum) | 136 mm (5,35 Zoll) | 156 mm (6,12 Zoll) | 188 mm (7,4 Zoll) |
| Impedanz | 4 Ohm | | |

| Angabe | 6,5-Zoll-Lautsprecher | 7,7-Zoll-Lautsprecher | 8,8-Zoll-Lautsprecher |
|---|-------------------------------------|-----------------------|-----------------------|
| LED-Stromversorgung (nur Lautsprecher des Sportmodells) | 10,8 bis 16 V Gleichspannung | | |
| LED-Laststrom bei 14,4 V Gleichspannung (nur Lautsprecher des Sportmodells) | 150 mA | | |
| Betriebstemperaturbereich | 0 °C bis 50 °C (32 °F bis 122 °F) | | |
| Lagertemperaturbereich | -20 °C bis 70 °C (-4 °F bis 158 °F) | | |
| Art des Hochtöners | Seidenkalotte | | |

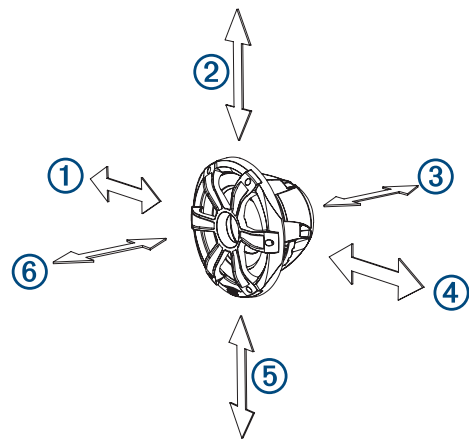
Sicherheitsabstände zum Kompass

Alle Lautsprecher enthalten Magneten, die zu Störungen von Instrumenten an Bord führen können. Es hängt von der Größe des Magneten im Lautsprecher ab, wie stark die vom Lautsprecher evtl. verursachten Störungen sind.

Störungen können zu Abweichungen und Missweisungen bei den Messwerten empfindlicher Navigationsgeräte wie Magnetkompassen führen. Diese Abweichungen können ungenaue oder versetzte Messwerte hervorrufen, beschädigen die Geräte jedoch nicht. Verringern Sie die Abweichungen, indem Sie den Kompass entsprechend den Anweisungen des Herstellers für die Abweichung anpassen oder den Lautsprecher aus der Nähe von Navigationsgeräten entfernen. Nachdem Sie eine Störquelle beseitigt haben, müssen Sie den Kompass ggf. neu kalibrieren.

Wenn Sie für die Navigation ausschließlich einen Magnetkompass verwenden, müssen Sie unbedingt darauf achten, einen ausreichenden Abstand zwischen Lautsprecher und Kompass einzuhalten, damit es nicht zu Abweichungen der Messwerte kommt.

Vermeiden Sie Abweichungen der Navigationsgeräte, indem Sie die Lautsprecher so positionieren, dass mindestens der in der folgenden Tabelle aufgeführte Abstand zu Navigationsgeräten eingehalten wird.



| Richtung vom Lautsprecher | 6,5-Zoll-Lautsprecher | 7,7-Zoll-Lautsprecher | 8,8-Zoll-Lautsprecher |
|---------------------------|-----------------------|-----------------------|-----------------------|
| ① | 181 cm (5,94 Fuß) | 193 cm (6,33 Fuß) | 171 cm (5,61 Fuß) |
| ② | 198 cm (6,49 Fuß) | 224 cm (7,35 Fuß) | 171 cm (5,61 Fuß) |
| ③ | 310 cm (10,17 Fuß) | 358 cm (11,75 Fuß) | 412 cm (13,52 Fuß) |

| Richtung vom Lautsprecher | 6,5-Zoll-Lautsprecher | 7,7-Zoll-Lautsprecher | 8,8-Zoll-Lautsprecher |
|---------------------------|-----------------------|-----------------------|-----------------------|
| ④ | 153 cm (5,02 Fuß) | 175 cm (5,74 Fuß) | 173 cm (5,68 Fuß) |
| ⑤ | 160 cm (5,24 Fuß) | 198 cm (6,5 Fuß) | 178 cm (5,84 Fuß) |
| ⑥ | 310 cm (10,17 Fuß) | 333 cm (10,93 Fuß) | 318 cm (10,43 Fuß) |

Empfehlungen zur Nennleistung des Verstärkers

| | |
|-----------------------|--------------------------------------|
| 6,5-Zoll-Lautsprecher | 30 bis 90 W (eff.), Musikwiedergabe |
| 7,7-Zoll-Lautsprecher | 25 bis 120 W (eff.), Musikwiedergabe |
| 8,8-Zoll-Lautsprecher | 25 bis 140 W (eff.), Musikwiedergabe |

Empfehlungen für ein optimales Gehäuse

| Angabe | 6,5-Zoll-Lautsprecher | 7,7-Zoll-Lautsprecher | 8,8-Zoll-Lautsprecher |
|---|------------------------------|------------------------------|------------------------------|
| Volumen eines geschlossenen Gehäuses ¹ | 18 l (0,64 ft ³) | 20 l (0,71 ft ³) | 22 l (0,78 ft ³) |
| Volumen eines Bassreflexgehäuses ² | 25 l (0,88 ft ³) | 30 l (1,06 ft ³) | 35 l (1,23 ft ³) |
| Durchmesser der Öffnung | 76 mm (3 Zoll) | 76 mm (3 Zoll) | 76 mm (3 Zoll) |
| Länge der Öffnung | 162 mm (6,4 Zoll) | 160 mm (6,3 Zoll) | 170 mm (6,7 Zoll) |

© 2014 Garmin Ltd. oder deren Tochtergesellschaften

Garmin®, das Garmin Logo, FUSION®, das Fusion Logo und True-Marine™ sind Marken von Garmin Ltd. oder deren Tochtergesellschaften und sind in den USA und anderen Ländern eingetragen. Diese Marken dürfen nur mit ausdrücklicher Genehmigung von Garmin verwendet werden.

¹ Vollständig mit absorbierendem Material ausgekleidet

² Mit absorbierendem Material ausgekleidet

