

## Signature Series luidsprekers - installatie-instructies

### Belangrijke veiligheidsinformatie

#### ⚠ WAARSCHUWING

Lees de gids *Belangrijke veiligheids- en productinformatie* in de verpakking voor productwaarschuwingen en andere belangrijke informatie.

#### ⚠ WAARSCHUWING

Dit toestel moet worden geïnstalleerd volgens deze instructies. Ontkoppel de stroomvoorziening van het voertuig of vaartuig voordat u dit toestel gaat installeren.

#### ⚠ VOORZICHTIG

Continue blootstelling aan geluidsdrukkniveaus van meer dan 100 dBA kan permanente gehoorbeschadiging veroorzaken. Het volume is doorgaans te hoog als u de mensen om u heen niet hoort praten. Beperk de tijd dat u luistert met een hoog volume tot een minimum. Als uw oren suizen of als u spraak alleen gedempt hoort, gebruik het toestel dan niet meer en laat uw gehoor controleren.

Draag altijd een veiligheidsbril, oorbeschermers en een stofmasker tijdens het boren, zagen en schuren.

#### LET OP

Controleer voordat u gaat boren of zagen wat zich aan de andere kant van het oppervlak bevindt.

Voor optimale prestaties wordt aanbevolen om uw audiosysteem te laten installeren door een professionele installateur.

Lees alle installatie-instructies alvorens de installatie uit te voeren. Als u problemen ondervindt tijdens het installeren, kunt u voor ondersteuning terecht op [www.fusionentertainment.com](http://www.fusionentertainment.com).

### Inhoud van de verpakking

- 2 luidsprekers
- 2 vertinde, luidsprekerdraden zonder connector (6 m)
- 12 roestvrijstalen kruiskopmontageschroeven van 4,2 mm x 38 mm (8 gauge x 1,5 inch)
- Montagesjablonen
- 2 grilles (alleen Klassieke modellen)
- 2 vertinde LED aansluitdraden (6 m) (alleen Sportmodellen)
- Inbussleutel (alleen Sportmodellen)

### Benodigd gereedschap

- Elektrische boor
- Boortje (maat afhankelijk van materiaal van ondergrond)
- Kruiskopschroevendraaier
- Draadstriptang
- Krimptang
- Isolatietape
- Geschikte zaag of een hobbymes om oppervlaktemateriaal af te zagen of te snijden
- Watervaste kit (optioneel)

**OPMERKING:** Voor aangepaste installaties zijn mogelijk extra gereedschappen en materialen benodigd.

## Aandachtspunten bij de montage

### LET OP

Wanneer u de luidspreker in een omgeving monteert die is blootgesteld aan het weer of water, moet u de luidspreker op een verticaal oppervlak bevestigen. Als u de luidspreker naar boven gericht op een horizontaal oppervlak monteert, kan zich in en rond de luidspreker water verzamelen, dat na verloop van tijd schade veroorzaakt.

De juiste montageplek kiezen is van essentieel belang voor optimale prestaties van elke luidspreker. FUSION® luidsprekers zijn ontworpen om op alle mogelijke montageplaatsen goed te presteren, maar hoe beter u de installatie plant, hoe beter de luidsprekers zullen klinken.

- Voor de beste prestaties dient u de luidsprekers in de boot te installeren. Geluidsgolven bewegen zich in de richting waarin de luidsprekers zijn geplaatst, dus als u ze op een plaats installeert die lager ligt, zijn de geluidskwaliteit en het volume mogelijk niet ideaal.
- Als u de luidsprekers buiten de boot wilt installeren, moeten ze hoog boven de waterlijn worden geplaatst, zodat ze niet onder water raken of beschadigd kunnen raken door een dok, palen of andere apparatuur. Als de luidsprekers goed zijn geïnstalleerd, zijn ze beschermd volgens beschermingsklasse IP65, vanaf de voorkant van de luidsprekers. Als de achterkant van de luidspreker wordt blootgesteld aan water of beschadigd raakt, vervalt de garantie. Dit geldt ook wanneer de luidsprekers zijn geplaatst in een afgesloten behuizing, met name wanneer er water langs loopt. Bij gebruik van een niet-afgesloten poort of ventilatiegat kan water in de behuizing binnendringen en de luidspreker beschadigen.
- U dient de montageplaats van de luidsprekers zo te kiezen dat u tegelijk geluid uit beide luidsprekers kunt horen om een opnamestudio-effect te bereiken. Om dit effect te kunnen bereiken, dient u de luidsprekers niet naast elkaar te installeren.
- Als u de montageplaats kiest, moet de ruimte achter elke luidspreker indien mogelijk een afgesloten ruimte zijn.
- U dient een montageplaats te kiezen die voldoende vrije ruimte biedt voor de montagediepte van de luidsprekers, zoals aangegeven in de productspecificaties.
- Kies voor de meest optimale bastonen montageplaatsen die voldoende ruimte achter de luidspreker bieden volgens de aanbevelingen voor een optimaal ontworpen behuizing in de specificaties. Een te kleine ruimte beperkt de bastonen en een te grote ruimte tast de kwaliteit van de bastonen aan. Als de luidspreker dichtbij een open ruimte is gemonteerd (waar het geluid uit de achterkant van de luidspreker vrijwel direct wordt overstemd door het geluid uit de voorkant van de luidspreker), zijn de bastonen minimaal.
- Wanneer een luidspreker niet is blootgesteld aan de buitenomgeving, kunt u betere basprestaties verkrijgen met een behuizing die is voorzien van poorten.
- Bij het ontwerpen van een aangepaste behuizingen voor uw luidsprekers kunt u gebruikmaken van de Thiele-Small-parameters (T/S).
- Kies voor optimale afdichting een vlak montageoppervlak.
- Bescherm de luidsprekerkabels tegen scherpe voorwerpen en gebruik altijd rubber ringen voor het geleiden van kabels door panelen.
- Kies een montageplaats die vrij is van mogelijke obstakels, zoals brandstofleidingen en hydraulische leidingen en bekabeling.
- Zorg dat alle aansluitpunten en aansluitingen niet in contact kunnen komen met de aarding of andere aansluitingen. Als

dit niet gebeurt, kan dit permanente beschadiging van het audiosysteem tot gevolg hebben en kan de productgarantie komen te vervallen.

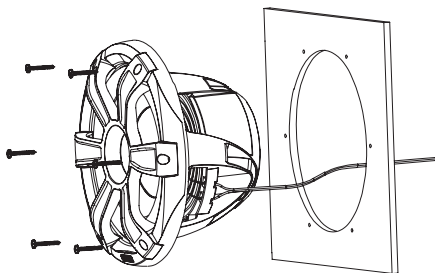
- Om interferentie met een magnetisch kompas te voorkomen, mogen de luidsprekers niet dichtbij een kompas worden gemonteerd dan op de kompasveilige afstand die is vermeld in de productspecificaties.
- U dient het audiosysteem uit te schakelen voordat u kabels aansluit op de broneenheid, versterker of luidsprekers. Als dit niet gebeurt, kan dit permanente beschadiging van het audiosysteem tot gevolg hebben.

## De luidsprekers monteren

Kies alvorens de luidsprekers te installeren een montageplaats die achter het montageoppervlak voldoende ruimte biedt. Raadpleeg de tekeningen van het zijaanzicht voor meer informatie over de vrije ruimte.

Kies aan de hand van de bovenstaande richtlijnen eerst een geschikte locatie, alvorens u de luidsprekers installeert.

- 1 Leid de draden van de bron naar de luidsprekerlocatie uit de buurt van bronnen die elektronische interferentie kunnen veroorzaken.
- 2 Snijd de montagesjabloon uit en controleer of deze past op de gekozen locatie.
- 3 Plaats de sjabloon met het FUSION logo aan de onderkant.
- 4 Bevestig de sjabloon op de gekozen locatie.
- 5 Boor met een voor de montageondergrond geschikt boortje een gat aan de binnenkant van de streepjeslijn op de sjabloon om het montageoppervlak voor te bereiden voor zagen.
- 6 Zaag met een decoupeerzaag of slijptol het montageoppervlak uit langs de binnenkant van de streepjeslijn op de sjabloon.
- 7 Plaats de luidspreker in de opening om te testen of dit past.
- 8 Gebruik indien nodig een vijl en schuurpapier om de opening heel precies op maat te krijgen.
- 9 Als de luidspreker goed in de opening past, dient u te controleren of de montagegaten op de luidspreker zijn uitgelijnd met de voorboorgaten op de sjabloon.
- 10 Markeer de locaties van de nieuwe gaten als deze niet zijn uitgelijnd met de montagegaten op de luidspreker.
- 11 Kies een maat boortje dat geschikt is voor het montageoppervlak en type schroef en boor de gaten.
- 12 Verwijder de sjabloon van het montageoppervlak.
- 13 Sluit de luidsprekerdraden aan volgens de juiste polariteit.
- 14 Druk de kabel in een klembeugel om de trekspanning op de kabel te verminderen.
- 15 Sluit zo nodig de LED-draden aan op de Sportmodel luidsprekers (zie de volgende sectie).
- 16 Plaats de luidspreker in de opening.



- 17 Bevestig de luidspreker op het montageoppervlak met de meegeleverde schroeven.

**OPMERKING:** Draai de schroeven niet te strak aan, vooral niet als het montageoppervlak niet vlak is.

Bevestig bij Klassiek Model luidsprekers de grille op de voorkant van de luidspreker.

## LED-bedrading Sportmodel

### De LED-draden aansluiten op de Sportmodel luidsprekers

**OPMERKING:** Deze functie is alleen beschikbaar op de Sportmodel luidsprekers.

U kunt de kleur van de LED-lampjes regelen via de polariteit van de LED-draden.

- 1 Draai de schroeven op de aansluitpunten aan de achterkant van de luidspreker los met de inbussleutel.
- 2 Sluit de zwarte en rode draden aan op het aansluitpunt overeenkomstig de gewenste LED-kleur.

|           |   |
|-----------|---|
| Blauw LED | Zwart naar negatieve (-) pool<br>Rood naar positieve (+) pool |
| Wit LED   | Zwart naar positieve (+) pool<br>Rood naar negatieve (-) pool |

- 3 Draai de schroeven op de aansluitpunten vast met de inbussleutel.
- 4 Druk de kabel in een klembeugel om de trekspanning op de kabel te verminderen.

### De LED-draden aansluiten op de voeding

**OPMERKING:** Deze functie is alleen beschikbaar op het Sportmodel.

U dient alle 12 V gelijkstroomkabels naar de LED's te verbinden met een zekering van 3 ampère aan het kabeluiteinde met de voedingsbron. De positieve (+) voedingsdraad moet worden aangesloten op een 12 V gelijkstroomvoedingsbron via een isolatieschakelaar of stroomverbreker om de LED's in en uit te schakelen. U kunt dezelfde isolatieschakelaar of zekering gebruiken die de stroomvoorziening naar uw stereo regelt, zodat u de LED's en de stereo tegelijk in en uit kunt schakelen.

U dient verlengdraden met een dikte van minimaal 22 AWG (0,33 mm<sup>2</sup>) te gebruiken om de LED's met de batterij te verbinden.

- 1 Leid de positieve (+) voedingsdraad en de negatieve (-) aarddraad van de LED-draadaansluitingen naar de batterij.
- 2 Sluit de negatieve draad aan op de negatieve pool (-) van de batterij.
- 3 Sluit de positieve draad aan op de positieve (+) pool via een zekering van 3 ampère en een isolatieschakelaar of stroomverbreker.

## De grille bevestigen op Klassiek model luidsprekers

**OPMERKING:** Deze functie is alleen beschikbaar op Klassiek model luidsprekers.

- 1 Pak als de luidsprekers zijn gemonteerd de grille vast met het FUSION logo aan de onderkant of in de 6-uurstand.
- 2 Draai de grille ongeveer 10° linksom, zodat het FUSION logo zich in de 5-uurstand bevindt.
- 3 Plaats de grille op de rand van de luidspreker.
- 4 Draai de grille rechtsom vast.

## Luidsprekergegevens

### True-Marine™ producten

True-Marine producten worden onder zware omstandigheden op het water uitvoerig getest op milieuvriendelijkheid om de milieurielijn voor watersportproducten te overtreffen.

Elk product dat het True-Marine kwaliteitskeurmerk draagt is gebaseerd op geavanceerde nautische technologieën en ontworpen om gebruikers optimaal gebruiksgemak en een in de industrie onovertroffen gebruikservaring te bieden. Op alle True-Marine producten is de beperkte, wereldwijde FUSION garantie van 3 jaar voor consumenten van toepassing.

## Optionele LED-spanningsregelaar

U kunt een LED-spanningsregelaar (optioneel accessoire SG-VREGLED) gebruiken om de accuspanning op de LED-verlichting te regelen. U kunt de spanningsregelaar gebruiken als u merkt dat de helderheidsniveaus afnemen, wanneer de motor draait, de accu wordt opgeladen of wanneer u alleen accustroom gebruikt. De spanningsregelaar kan de stroomtoevoer regelen naar de LED's op maximaal tien LED-compatibele luidsprekers of subwoofers; bijvoorbeeld vier paar luidsprekers en twee subwoofers.

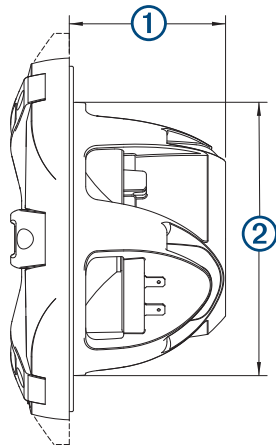
## Uw Luidsprekers registreren

Vul de onlineregistratie vandaag nog in, zodat wij u beter kunnen helpen.

- Ga naar [www.fusionentertainment.com](http://www.fusionentertainment.com).
- Bewaar uw originele aankoopbewijs of een fotokopie op een veilige plek.

## Afmetingstekeningen

### Zijaanzicht Signature Series

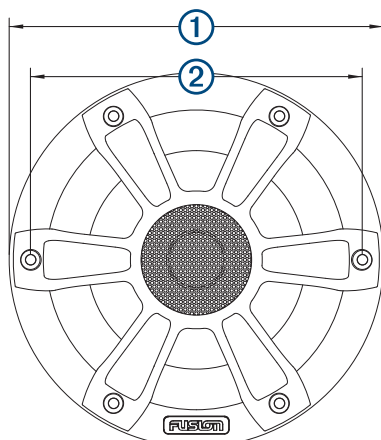


| Dimensie | 6,5 inch luidsprekers | 7,7 inch luidsprekers | 8,8 inch luidsprekers |
|----------|-----------------------|-----------------------|-----------------------|
| ①        | 76 mm (3,0 in.)       | 82,5 mm (3,25 in.)    | 102,5 mm (4,05 in.)   |
| ②        | 133 mm (5,25 in.)     | 153 mm (6,0 in.)      | 184,9 mm (7,28 in.)   |

Een Sportmodel luidspreker is afgebeeld, maar voor het Klassieke model luidspreker gelden dezelfde afmetingen.

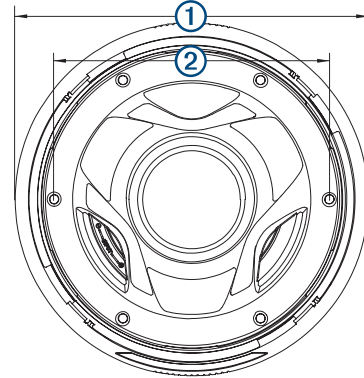
**OPMERKING:** U hebt ten minste 3 mm (0,15 in.) meer vrije ruimte nodig dan de luidspreker diep is.

### Vooranzicht Sportmodel luidspreker



| Dimensie | 6,5 inch luidsprekers | 7,7 inch luidsprekers | 8,8 inch luidsprekers |
|----------|-----------------------|-----------------------|-----------------------|
| ①        | 176 mm (6,93 in.)     | 196 mm (7,69 in.)     | 224 mm (8,8 in.)      |
| ②        | 156 mm (6,13 in.)     | 176 mm (6,94 in.)     | 202 mm (7,95 in.)     |

### Achteraanzicht Klassiek Model



| Dimensie | 6,5 inch luidsprekers | 7,7 inch luidsprekers | 8,8 inch luidsprekers |
|----------|-----------------------|-----------------------|-----------------------|
| ①        | 200 mm (7,88 in.)     | 220 mm (8,69 in.)     | 247 mm (9,72 in.)     |
| ②        | 156 mm (6,13 in.)     | 176 mm (6,94 in.)     | 202 mm (7,95 in.)     |

## De luidsprekers reinigen

**OPMERKING:** Indien correct gemonteerd, zijn deze luidsprekers onder normale omstandigheden beschermd tegen binnendringen van stof en water volgens beschermingsklasse IP65. Ze zijn niet bestand tegen reinigen met een hogedrukspuit, bijvoorbeeld wanneer u uw schip schoon spuit. Schoonspuiten van het schip moet voorzichtig gebeuren om te voorkomen dat het product beschadigd wordt en de garantie vervalt.

### LET OP

Gebruik op de luidsprekers geen harde reinigings- of oplosmiddelen. Door gebruik van dergelijke reinigingsmiddelen kan het product beschadigd worden en kan de garantie vervallen.

- 1 Verwijder al het zoute water en alle zoutaanslag van de luidspreker met een in schoon water gedrenkte, vochtige doek.
- 2 Gebruik een zacht schoonmaakmiddel om zware aanslag van zout of vlekken te verwijderen.

## Problemen oplossen

Probeer als zich een probleem voordoet eerst de oorzaak vast te stellen aan de hand van een paar eenvoudige stappen, voordat u contact opneemt met uw FUSION dealer of servicekantoor.

Als de FUSION luidspreker door een professioneel installatiebedrijf is geïnstalleerd, dient u contact op te nemen met dat bedrijf, zodat de onderhoudstechnici kunnen bepalen wat de aard van het probleem is en u kunnen adviseren over mogelijke oplossingen.

### Er komt geen geluid uit de luidsprekers

- Controleer of alle draden van brontoestel en/of versterker naar de aansluitpunten van de luidsprekers correct zijn aangesloten.

### Het systeem geeft geen lage of hoge tonen weer

- Controleer of de draden tussen bron en luidsprekers volgens de juiste polariteit zijn aangesloten.

Positief moet op positief en negatief moet op negatief worden aangesloten.

- Controleer of de luidsprekers stevig zijn bevestigd op het montageoppervlak.

### De geluidswaergeving is vervormd

- Ga na dat het bronvolume niet te luid is voor de luidspreker en pas het volume zo nodig aan.
- Controleer of de panelen rondom de luidspreker op de boot niet rammelen.
- Controleer of het brontoestel en/of de versterker correct op de aansluitpunten van de luidspreker zijn aangesloten.
- Controleer, als de luidspreker is aangesloten op een versterker, of het ingangsniveau van de versterker overeenkomt met het uitgangsniveau van de stereo. Raadpleeg de gebruikershandleiding bij de versterker voor meer informatie.

### De LED-lampjes branden niet

- Controleer of alle kabels correct zijn aangesloten en stevig zijn bevestigd.

### De LED-lampjes knipperen op lage tonen in de muziek

- Installeer een FUSION LED-spanningsregelaar (SG-VREGLED).

## Specificaties

| Specificatie  | 6,5 inch luid-sprekers              | 7,7 inch luid-sprekers | 8,8 inch luid-sprekers |
|---|-------------------------------------|------------------------|------------------------|
| Max. vermogen (Watt)  | 230 W                               | 280 W                  | 330 W                  |
| RMS vermogen (Watt)   | 75 W                                | 100 W                  | 130 W                  |
| Efficiëntie (1 W/ 1 m)  | 90 dB                               | 91 dB                  | 91 dB                  |
| Frequentiewaergeving (+ 3 dB)   | 70 Hz tot 22 kHz                    | 60 Hz tot 22 kHz       | 50 Hz tot 20 kHz       |
| Min. montage-diepte (vrije ruimte)  | 79 mm (3,11 in.)                    | 86 mm (3,39 in.)       | 105,5 mm (4,15 in.)    |
| Montagediameter (vrije ruimte)  | 136 mm (5,35 in.)                   | 156 mm (6,12 in.)      | 188 mm (7,4 in.)       |
| Impedantie  | 4 Ohm                               |                        |                        |
| LED-voedings-spanning (alleen Sportmodel luid-sprekers)                         | 10,8 tot 16 V gelijkstroom          |                        |                        |
| LED-belastings-stroom bij 14,4 V gelijkstroom (alleen Sportmodel luid-sprekers) | 150 mA                              |                        |                        |
| Bedrijfstemperatuurbereik   | Van 0 tot 50°C (van 32 tot 122°F)   |                        |                        |
| Bereik opslagtemperatuur  | Van -20 tot 70°C (van -4 tot 158°F) |                        |                        |
| Tweetertype   | Silk dome                           |                        |                        |

### Kompasveilige afstanden

Alle luidsprekers bevatten magneten die interferentie kunnen veroorzaken met instrumenten op uw boot. De grootte van de magneet die wordt gebruikt in de luidspreker is van invloed op de hoeveelheid interferentie die de luidspreker kan veroorzaken.

Interferentie kan leiden tot afwijkingen en variaties in de metingen van gevoelige navigatieapparatuur, zoals magnetische kompassen. Deze afwijkingen kunnen onnauwkeurigheden of correcties in de metingen veroorzaken, maar zijn niet schadelijk

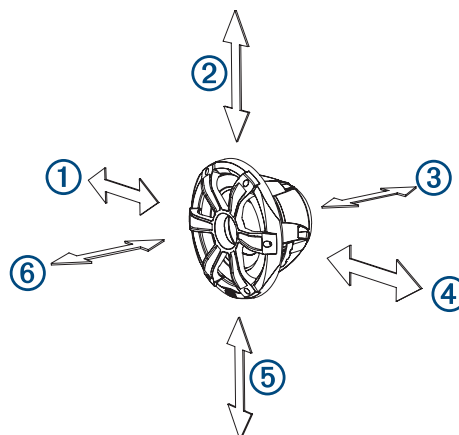
<sup>1</sup> Volledig gevuld met absorberend materiaal

<sup>2</sup> Gevoerd met absorberend materiaal

voor de apparatuur. Als u de afwijkingen wilt verminderen, past u het kompas voor de afwijking aan met behulp van de instructies van de fabrikant of plaatst u de luidspreker uit de buurt van de navigatieapparatuur. Nadat u een bron van interferentie hebt verplaatst, moet u het kompas mogelijk opnieuw kalibreren.

Als u alleen een magnetisch kompas voor navigatie gebruikt, let er dan extra op dat u de luidspreker ver genoeg uit de buurt van het kompas plaatst om afwijkingen in de metingen te voorkomen.

Om afwijkingen in de navigatieapparatuur te voorkomen, moet u bij het positioneren van de luidsprekers ten opzichte van de navigatieapparatuur ten minste de afstand in de tabel hieronder aanhouden.



| Richting van luidspreker | 6,5 inch luid-sprekers | 7,7 inch luid-sprekers | 8,8 inch luid-sprekers |
|--------------------------|------------------------|------------------------|------------------------|
| ①                        | 181 cm (5,94 ft.)      | 193 cm (6,33 ft.)      | 171 cm (5,61 ft.)      |
| ②                        | 198 cm (6,49 ft.)      | 224 cm (7,35 ft.)      | 171 cm (5,61 ft.)      |
| ③                        | 310 cm (10,17 ft.)     | 358 cm (11,75 ft.)     | 412 cm (13,52 ft.)     |
| ④                        | 153 cm (5,02 ft.)      | 175 cm (5,74 ft.)      | 173 cm (5,68 ft.)      |
| ⑤                        | 160 cm (5,24 ft.)      | 198 cm (6,50 ft.)      | 178 cm (5,84 ft.)      |
| ⑥                        | 310 cm (10,17 ft.)     | 333 cm (10,93 ft.)     | 318 cm (10,43 ft.)     |

### Aanbevolen vermogen versterker

|                       |                                      |
|-----------------------|--------------------------------------|
| 6,5 inch luidsprekers | 30 tot 90 W RMS bij muziek afspelen  |
| 7,7 inch luidsprekers | 25 tot 120 W RMS bij muziek afspelen |
| 8,8 inch luidsprekers | 25 tot 140 W RMS bij muziek afspelen |

### Aanbevelingen optimale behuizing

| Specificatie  | 6,5-inch luid-sprekers        | 7,7-inch luid-sprekers        | 8,8 inch luid-sprekers        |
|---|-------------------------------|-------------------------------|-------------------------------|
| Volume afgesloten behuizing <sup>1</sup>                            | 18 l (0,64 ft. <sup>3</sup> ) | 20 l (0,71 ft. <sup>3</sup> ) | 22 l (0,78 ft. <sup>3</sup> ) |
| Volume behuizing met (ventilatie-)poorten of openingen <sup>2</sup> | 25 l (0,88 ft. <sup>3</sup> ) | 30 l (1,06 ft. <sup>3</sup> ) | 35 l (1,23 ft. <sup>3</sup> ) |
| Poortdiameter   | 76 mm (3 in.)                 | 76 mm (3 in.)                 | 76 mm (3 in.)                 |
| Poortlengte   | 162 mm (6,4 in.)              | 160 mm (6,3 in.)              | 170 mm (6,7 in.)              |

© 2014 Garmin Ltd. of haar dochtermaatschappijen  
Garmin®, het Garmin logo, FUSION®, het Fusion logo en True-Marine™ zijn handelsmerken van Garmin Ltd. of haar dochtermaatschappijen, geregistreerd in de

Verenigde Staten en andere landen. Deze handelsmerken mogen niet worden gebruikt zonder de uitdrukkelijke toestemming van Garmin.

