

## Subwoofer der Signature Series – Installationsanweisungen

### Wichtige Sicherheitsinformationen

#### ⚠️ WARNUNG

Lesen Sie alle Produktwarnungen und sonstigen wichtigen Informationen der Anleitung "Wichtige Sicherheits- und Produktinformationen", die dem Produkt beiliegt.

#### ⚠️ WARNUNG

Das Gerät muss gemäß diesen Anweisungen installiert werden. Beginnen Sie erst mit der Installation dieses Geräts, wenn Sie die Stromversorgung des Fahrzeugs oder Boots getrennt haben.

#### ⚠️ ACHTUNG

Wenn Sie fortwährend Schalldruckpegeln von mehr als 100 dBA ausgesetzt sind, können Sie Ihr Gehör dauerhaft schädigen. In der Regel ist die Lautstärke zu hoch eingestellt, wenn Sie Menschen, die sich in Ihrer Nähe unterhalten, nicht hören können. Begrenzen Sie in diesem Zusammenhang den Zeitraum, in dem Sie sich einer erhöhten Lautstärke aussetzen. Bei Klingelgeräuschen im Ohr oder der Wahrnehmung gedämpfter Töne sollten Sie das Anhören von Musik oder Ähnlichem einstellen und Ihr Gehör überprüfen lassen.

Tragen Sie beim Bohren, Schneiden und Schleifen immer Schutzbrille, Gehörschutz und eine Staubschutzmaske.

#### HINWEIS

Prüfen Sie beim Bohren oder Schneiden stets die andere Seite der zu bearbeitenden Fläche.

Es wird dringend empfohlen, das Audiosystem von Fachpersonal installieren zu lassen, um eine optimale Leistung zu erzielen.

Lesen Sie die gesamten Installationsanweisungen, bevor Sie mit der Installation beginnen. Sollten bei der Installation Probleme auftreten, finden Sie unter [www.fusionentertainment.com](http://www.fusionentertainment.com) Supportinformationen.

Nach der Installation des Subwoofers sollten Sie während der ersten Stunden der Benutzung eine niedrige oder mittlere Lautstärke wählen. Dadurch wird der Klang verbessert, da die beweglichen Teile des Subwoofers langsam gelöst werden, z. B. Membran, Spinne und Gehäuse.

#### Lieferumfang

- 1 Subwoofer
- 6 Kreuzschlitz-Befestigungsschrauben aus Edelstahl, 4,8 mm x 50 mm (AWG 10 x 2 Zoll)
- Montageschablone
- Gitter (nur klassische Modelle)
- 1 verzinktes LED-Verbindungskabel (6 m) (nur Sportmodelle)
- Inbusschlüssel (nur Sportmodelle)

#### Erforderliches Werkzeug

- Elektrische Bohrmaschine
- Bohrer (die Größe variiert je nach Material der Oberfläche)
- Kreuzschlitzschraubendreher
- Seitenschneider
- Crimpzange
- Isolierband

- Geeignete Säge oder Teppichmesser zum Schneiden der Oberfläche
- Seewassertaugliches Dichtungsmittel (optional)
- Lautsprecherleitung mit einem angemessenen Leitungsquerschnitt für die erforderliche Länge

**HINWEIS:** Bei einer individuell angepassten Installation ist u. U. zusätzliches Werkzeug und Material erforderlich.

### Hinweise zur Montage

Die Auswahl des richtigen Montageorts ist für eine optimale Leistung des Audiosystems unerlässlich. Dieser FUSION® Subwoofer wurde so entwickelt, dass er an möglichst vielen Montageorten montiert werden kann. Je besser Sie die Installation aber planen, desto besser wird der Klang des Subwoofers sein.

- Das Audiosystem muss ausgeschaltet sein, bevor Sie Verbindungen herstellen. Andernfalls könnte es zu dauerhaften Schäden am Audiosystem kommen.
- Schützen Sie alle Anschlüsse und Verbindungen vor Erdung, und achten Sie darauf, dass sie sich nicht berühren. Andernfalls könnte das Audiosystem dauerhaft beschädigt werden und die Produktgarantie erlöschen.
- Halten Sie die Leitungen von scharfen Gegenständen fern, und verwenden Sie beim Verlegen der Kabel durch Konsolen stets Gummitüllen.
- Der Montageort muss frei von möglichen Hindernissen wie Kraftstoff- und Hydraulikleitungen sowie -kabeln sein.
- Am Montageort muss ausreichend Freiraum für die in den Zeichnungen der Seitenansicht und in den technischen Daten des Produkts angegebene Montagetiefe des Subwoofers sein.
- Der Bereich hinter den einzelnen Subwoofern sollte nach Möglichkeit geschlossen sein.
- Damit es nicht zu Interferenzen mit Magnetkompassen kommt, muss bei der Montage des Subwoofers der in den technischen Daten zum Produkt aufgeführte Sicherheitsabstand zum Kompass eingehalten werden.
- Wählen Sie eine flache Montagefläche, um eine optimale Dichtung zu erzielen.
- Verbessern Sie die Bassleistung, indem Sie den Subwoofer an einem Ort montieren, der hinter dem Subwoofer gerade ausreichend Platz bietet. Ist der Platz zu klein, wird der Bass gehemmt. Ist er zu groß, wird die Bassleistung eingeschränkt. Empfehlungen zum optimalen Volumen finden Sie in den technischen Daten.
- Wenn ein Subwoofer nicht im Freien montiert ist, wird die Bassleistung durch ein Bassreflexgehäuse verbessert. Die technischen Daten enthalten Thiele-Small-Parameter, um Sie beim Entwurf des Gehäuses zu unterstützen.
- Wenn Sie den Subwoofer an der Außenseite des Boots montieren möchten, beachten Sie diese Hinweise.
  - Bei ordnungsgemäßer Montage entspricht der Subwoofer der Schutzklasse IP65 für den Schutz vor den Bedingungen auf See auf der Vorderseite des Subwoofers. Wenn die Rückseite des Subwoofers Feuchtigkeit ausgesetzt wird oder sie beschädigt wird, führt dies zum Erlöschen der Garantie.
  - Montieren Sie den Subwoofer an einem Ort, an dem er sich weit oberhalb der Wasserlinie und nicht unter Wasser befindet.
  - Der Subwoofer muss an einem Ort montiert werden, an dem er nicht durch Docks, Pfeiler oder andere Teile beschädigt werden kann.

- Der Subwoofer sollte in einem geschlossenen Gehäuse montiert werden, insbesondere, wenn er abfließendem Wasser ausgesetzt ist. Durch eine Öffnung kann sich Wasser im Gehäuse sammeln, was eine Beschädigung des Subwoofers zur Folge haben kann.

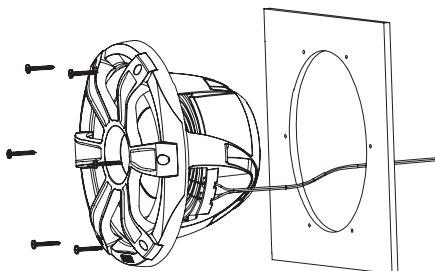
### Montieren des Subwoofers

Wählen Sie vor der Montage des Subwoofers einen Montageort aus, der hinter der Montagefläche genug Freiraum bietet. Informationen zum Freiraum finden Sie in den Zeichnungen der Seitenansicht und in den technischen Daten.

Wählen Sie vor der Montage des Subwoofers einen Montageort aus, und folgen Sie dazu den oben angegebenen Richtlinien.

Wenn Sie einen FUSION MS-SW10 10-Zoll-Subwoofer durch das klassische Modell der Signature Series mit 10 Zoll austauschen, finden Sie weitere Informationen unter *Replacing a FUSION MS-SW10 10-Zoll-Subwoofer*.

- 1 Verlegen Sie die Leitungen von der Quelle zum Montageort des Subwoofers. Dabei muss ausreichend Abstand zu elektronischen Störquellen bestehen.
- 2 Schneiden Sie die Schablone zu, und achten Sie darauf, dass sie an den gewählten Montageort passt.
- 3 Richten Sie die Schablone so aus, dass sich das FUSION Logo unten befindet.
- 4 Befestigen Sie die Schablone am gewählten Ort.
- 5 Schneiden Sie mit einer Stichsäge oder einem Multifunktionswerkzeug die Montagefläche entlang der Innenseite der Schablonenlinie aus.
- 6 Setzen Sie den Subwoofer in den Ausschnitt ein, um den Sitz zu testen.
- 7 Passen Sie den Durchmesser des Ausschnitts bei Bedarf mit Feile und Sandpapier an.
- 8 Wenn der Subwoofer ordnungsgemäß im Ausschnitt sitzt, vergewissern Sie sich, dass die Montagelöcher am Subwoofer auf die Vorbohrungen der Schablone ausgerichtet sind.
- 9 Ist das nicht der Fall, kennzeichnen Sie neue Positionen für die Löcher.
- 10 Bringen Sie mit einem für die Montagefläche und den Schraubentyp geeigneten Bohrer die Löcher an.
- 11 Entfernen Sie die Schablone von der Montagefläche.
- 12 Verbinden Sie die Subwooferleitungen, und achten Sie dabei auf die korrekte Ausrichtung der Pole.  
Weitere Informationen zur Polarität der Leitungen finden Sie unter *Subwoofer Sound Optimization*
- 13 Verbinden Sie bei Bedarf die LED-Leitungen mit dem Subwoofer des Sportmodells (siehe *Sports Model LED Wiring*).
- 14 Setzen Sie den Subwoofer in den Ausschnitt ein.



- 15 Sichern Sie den Subwoofer mit den mitgelieferten Schrauben an der Montagefläche.

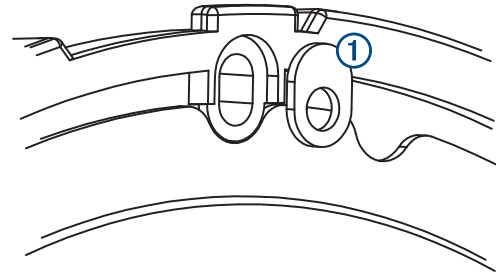
**HINWEIS:** Ziehen Sie die Schrauben nicht zu fest an. Dies gilt besonders dann, wenn die Montagefläche nicht flach ist.

Befestigen Sie das Gitter beim Subwoofer des klassischen Modells an der Vorderseite (siehe *Attaching the grille to the Classic Model Subwoofer*).

### Austauschen eines FUSION MS-SW10 10-Zoll-Subwoofers

Sie können einen FUSION MS-SW10 10-Zoll-Subwoofer durch das klassische Modell der Signature Series mit 10 Zoll austauschen. Sie müssen keine Schneidarbeiten ausführen und auch keine neuen Löcher bohren.

- 1 Entfernen Sie den MS-SW10 von der Montagefläche.
- 2 Entfernen Sie alle länglichen Unterlegscheiben von der Vorderseite des Subwoofers der Signature Series.
- 3 Richten Sie die Unterlegscheiben ① so aus, dass das Loch zur Mitte des Subwoofers zeigt.
- 4 Nachdem die Unterlegscheibe richtig ausgerichtet ist, setzen Sie sie wieder in den Subwoofer ein.



- 5 Fahren Sie mit der Montage des Subwoofers fort. Beginnen Sie dabei mit Schritt 13 unter *Mounting the Subwoofer*.

### LED-Verkabelung beim Sportmodell

#### Verbinden der LED-Leitungen mit dem Subwoofer des Sportmodells

**HINWEIS:** Diese Funktion ist nur bei Subwoofern des Sportmodells verfügbar.

Die Farbe der LEDs lässt sich mittels der Polarität der LED-Leitungen steuern.

- 1 Lösen Sie mit dem Inbusschlüssel die Schrauben am Kabelschuh auf der Rückseite des Subwoofers.
- 2 Verbinden Sie die schwarze und die rote Leitung entsprechend Ihrer bevorzugten LED-Farbe mit dem Anschluss.

Blaue LED	Schwarz zum Minuspol (-) Rot zum Pluspol (+)
Weißer LED	Schwarz zum Pluspol (+) Rot zum Minuspol (-)

- 3 Ziehen Sie mit dem Inbusschlüssel die Schrauben am Kabelschuh an.

#### Verbinden der LED-Leitungen des Subwoofers des Sportmodells mit der Stromversorgung

**HINWEIS:** Diese Funktion ist nur bei Subwoofern des Sportmodells verfügbar.

Alle 12-V-Gleichspannungskabelverbindungen mit den LEDs erfordern eine 3-A-Sicherung am Kabelende zur Stromversorgung. Die rote Stromleitung (+) wird über einen Trennschalter oder Unterbrecher mit einer 12-V-Gleichspannungsquelle verbunden, um die LEDs ein- und auszuschalten. Sie können denselben Trennschalter oder Unterbrecher verwenden, der die Stromversorgung zum Radio regelt. So lassen sich die LEDs und das Radio gleichzeitig ein- und ausschalten.

Wenn die roten und schwarzen Leitungen verlängert werden müssen, verwenden Sie Leitungen mit einer Stärke von mindestens 0,5 mm<sup>2</sup> (AWG 20).

- 1 Führen Sie die rote Stromleitung (+) und die schwarze Masseleitung (-) zur Batterie und zum Subwoofer.

- 2 Verbinden Sie die schwarze Leitung mit dem Minuspol (-) der Batterie.
- 3 Verbinden Sie die rote Leitung über eine 3-A-Sicherung und einen Trennschalter bzw. Unterbrecher mit dem Pluspol (+) der Batterie.

### Befestigen des Gitters am Subwoofer des klassischen Modells

**HINWEIS:** Diese Funktion ist nur bei Subwoofern des klassischen Modells verfügbar.

- 1 Montieren Sie zunächst den Subwoofer. Halten Sie das Gitter dann so, dass sich das FUSION Logo unten befindet (6-Uhr-Position).
- 2 Drehen Sie das Gitter ca. 10° gegen den Uhrzeigersinn. Das FUSION Logo ist jetzt an der 5-Uhr-Position.
- 3 Setzen Sie das Gitter auf den Rand des Subwoofers.
- 4 Drehen Sie das Gitter im Uhrzeigersinn, um es sicher zu befestigen.

### Optimierung des Subwoofer-Klangs

Während der Installation des Subwoofers können Sie den Klang des Subwoofers optimieren. Betreiben Sie den Subwoofer dazu phasenverschoben. Sie können die positiven und negativen Leitungen des Verstärkers oder der Quelle tauschen, um sie phasenverschoben zu betreiben.

Beim phasenverschobenen Betrieb des Subwoofers im Vergleich zu den Lautsprechern können Sie hören, ob der Bass vornehmlich aus Richtung des Subwoofers oder der Lautsprecher kommt. Wenn sich beim phasenverschobenen Betrieb des Subwoofers ergibt, dass der Bass aus Richtung der Lautsprecher stärker ist, eignet sich die phasenverschobene Verkabelung für Ihr System.

Sie können den Subwoofer phasenverschoben betreiben, indem Sie vorübergehend am Verstärker oder an der Quelle die positiven und negativen Verbindungen tauschen. Je nach Testergebnis können Sie die Verbindungen bei Bedarf wieder zurück tauschen.

## Weitere Informationen

### True-Marine™ Produkte

True-Marine Produkte werden strengen Umweltpfahrungen unter harten marinen Bedingungen unterzogen, um Branchenrichtlinien für Marineprodukte zu übertreffen.

Produkte mit dem True-Marine Qualitätsstempel wurden mit Blick auf eine einfache Bedienung entwickelt und weisen fortschrittliche Marinetchnologien auf, um im Bereich der Schifffahrt optimale Unterhaltung zu bieten. Alle True-Marine Produkte haben eine weltweite, eingeschränkte dreijährige FUSION Garantie.

### Optionaler LED-Spannungsregler

Sie können mit einem LED-Spannungsregler (optionales Zubehör, SG-VREGLED) die Batteriespannungsversorgung zu den LEDs regeln. Verwenden Sie den Spannungsregler, wenn sich die Helligkeit beim Betrieb des Motors, beim Laden oder beim Betrieb nur mit Batterie ändern. Der Spannungsregler kann die LEDs von bis zu zehn LED-kompatiblen Lautsprechern oder Subwoofern betreiben, beispielsweise vier Lautsprecherpaare und zwei Subwoofer.

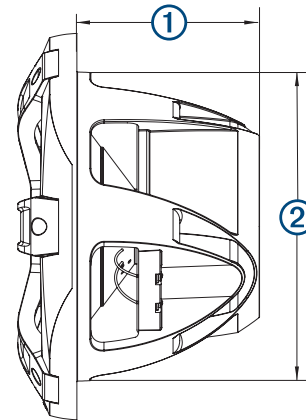
### Registrieren der Subwoofer

Helfen Sie uns, unseren Service weiter zu verbessern, und füllen Sie die Online-Registrierung noch heute aus.

- Rufen Sie die Website [www.fusionentertainment.com](http://www.fusionentertainment.com) auf.
- Bewahren Sie die Originalquittung oder eine Kopie an einem sicheren Ort auf.

## Darstellung der Abmessungen

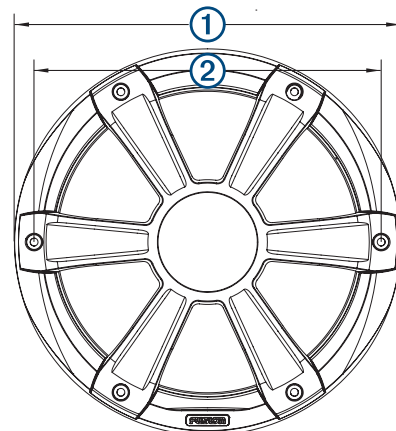
### Seitenansicht



①	130 mm (5 1/8 Zoll)
②	220 mm (8 21/32 Zoll)

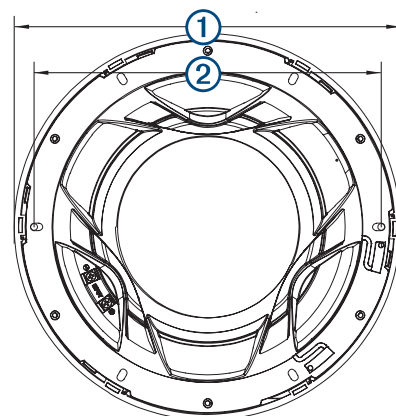
In der Darstellung ist ein Subwoofer des Sportmodells abgebildet. Die Abmessungen sind jedoch mit denen eines Subwoofers des klassischen Modells identisch.

### Vorderansicht des Sportmodells



①	275 mm (10 53/64 Zoll)
②	247 mm (9 23/32 Zoll)

### Rückansicht des klassischen Modells



①	275 mm (10 53/64 Zoll)
②	247 mm (9 23/32 Zoll)

## Reinigen des Subwoofers

### HINWEIS

Verwenden Sie am Subwoofer keine scharfen oder lösemittelhaltigen Reinigungsmittel. Die Verwendung derartiger Reinigungsmittel kann zur Beschädigung des Produkts und zum Erlöschen der Garantie führen.

Bei ordnungsgemäßer Montage entspricht dieser Subwoofer der Schutzklasse IP65 für den Schutz vor den harten Bedingungen auf See auf der Vorderseite des Subwoofers. Der Subwoofer widersteht keinem Hochdruckspritzwasser, wie es beispielsweise beim Reinigen des Schiffs auftreten kann. Seien Sie beim Reinigen des Schiffs mit Spritzwasser vorsichtig. Andernfalls kann es zu Schäden am Produkt und zum Erlöschen der Garantie kommen.

- 1 Entfernen Sie Salzwasser und Salzurückstände am Gitter mit einem Tuch, das mit klarem Wasser befeuchtet wurde.
- 2 Verwenden Sie ein mildes Reinigungsmittel, um starke Salzurückstände oder Flecken zu entfernen.

## Fehlerbehebung

Bevor Sie sich mit einem FUSION Händler oder Service-Center in Verbindung setzen, führen Sie die hier beschriebenen einfachen Schritte zur Fehlerbehebung durch, um die Fehlerdiagnose zu erleichtern.

Wenn der FUSION Subwoofer von Fachpersonal installiert wurde, wenden Sie sich an das entsprechende Installationsunternehmen, damit sich ein Techniker das Problem ansehen und eine mögliche Lösung vorschlagen kann.

### Der Subwoofer gibt keinen Ton aus

- Vergewissern Sie sich, dass alle Verbindungen ordnungsgemäß mit den entsprechenden Anschlüssen verbunden sind.

### Das System gibt keine Bässe wieder

- Vergewissern Sie sich, dass der Subwoofer sicher an der Montagefläche befestigt ist.

### Der Ton ist verzerrt

- Vergewissern Sie sich, dass die Konsolen um den Subwoofer auf dem Schiff nicht klappern.
- Vergewissern Sie sich, dass der Verstärker ordnungsgemäß mit den Subwooferanschlüssen verbunden ist.
- Wenn der Subwoofer mit einem Verstärker verbunden ist, stellen Sie sicher, dass der Eingangspegel des Verstärkers dem Ausgabepegel des Radios entspricht.

Weitere Informationen finden Sie im Handbuch des Verstärkers.

### Die LEDs gehen nicht an

- Vergewissern Sie sich, dass die Verkabelung überall korrekt und sicher befestigt ist.

### Die LEDs pulsieren bei den Basstönen der Musik

- Installieren Sie einen FUSION LED-Spannungsregler (SG-VREGLED).

## Technische Daten

Maximale Leistung	450 W
Effektive Leistung	250 W
Wirkungsgrad (1 W/1 m)	88 dB
Frequenzgang (+ 3 dB)	30 Hz bis 2 kHz
Min. Montagetiefe (Freiraum)	133 mm (5 <sup>15</sup> / <sub>64</sub> Zoll)
Montagedurchmesser (Freiraum)	223 mm (8 <sup>25</sup> / <sub>32</sub> Zoll)

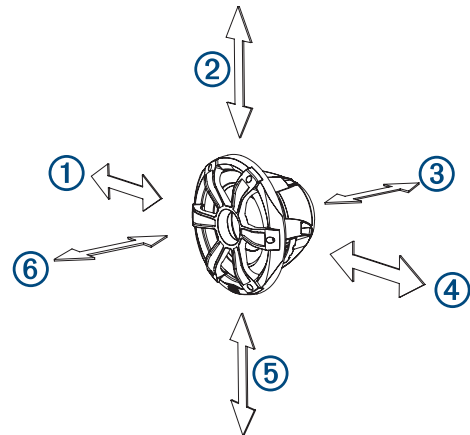
Impedanz	4 Ohm
Empfehlungen zur Nennleistung des Verstärkers	50 bis 300 W (eff.), Musikwiedergabe
Sicherheitsabstand zum Kompass <sup>1</sup>	520 cm (204 <sup>23</sup> / <sub>32</sub> Zoll)
LED-Stromversorgung (nur Sportmodell)	10,8 bis 16 V Gleichspannung
LED-Laststrom bei 14,4 V Gleichspannung (nur Sportmodell)	150 mA
Betriebstemperaturbereich	0 °C bis 50 °C (32 °F bis 122 °F)
Lagertemperaturbereich	-20 °C bis 70 °C (-4 °F bis 158 °F)
Wasser- und Staubbeständigkeit	IEC 60529 IP65

## Sicherheitsabstand zwischen Subwoofer und Kompass

Alle Lautsprecher und Subwoofer enthalten Magneten, die ggf. zu Störungen von Instrumenten an Bord führen können. Es hängt von der Größe des Magneten im Subwoofer ab, wie stark die vom Subwoofer evtl. verursachten Störungen sind.

Störungen können zu Abweichungen und Missweisungen bei den Messwerten empfindlicher Navigationsgeräte wie Magnetkompassen führen. Diese Abweichungen können ungenaue oder versetzte Messwerte hervorrufen, beschädigen die Geräte jedoch nicht. Verringern Sie die Abweichungen, indem Sie den Kompass entsprechend den Anweisungen des Herstellers für die Abweichung anpassen oder den Subwoofer aus der Nähe von Navigationsgeräten entfernen. Nachdem Sie eine Störquelle beseitigt haben, müssen Sie den Kompass ggf. neu kalibrieren.

Vermeiden Sie Abweichungen der Navigationsgeräte, indem Sie den Subwoofer so positionieren, dass mindestens der in der folgenden Tabelle aufgeführte Abstand zu Navigationsgeräten eingehalten wird.



Richtung vom Subwoofer	10-Zoll-Subwoofer
①	302 cm (9 Fuß und 11 Zoll)
②	295 cm (9 Fuß und 9 Zoll)
③	513 cm (16 Fuß und 10 Zoll)
④	277 cm (9 Fuß und 2 Zoll.)
⑤	295 cm (9 Fuß und 9 Zoll)
⑥	488 cm (16 Fuß)

<sup>1</sup> \* Diese Informationen werden entsprechend IEC-Norm 60945 bereitgestellt. Weitere Informationen finden Sie unten.

## Empfehlungen für ein optimales Gehäuse

Volumen eines geschlossenen Gehäuses <sup>2</sup>	17,2 l (0,6 ft <sup>3</sup> )
Volumen eines Bassreflexgehäuses <sup>3</sup>	45 l (1,6 ft <sup>3</sup> )
Durchmesser der Öffnung	104 mm (4 Zoll)
Länge der Öffnung	265 mm (10 <sup>29</sup> / <sub>64</sub> Zoll)

© 2014 Garmin Ltd. oder deren Tochtergesellschaften  
Garmin®, das Garmin Logo, FUSION®, das Fusion Logo und True-Marine™ sind Marken von Garmin Ltd. oder deren Tochtergesellschaften und sind in den USA und anderen Ländern eingetragen. Diese Marken dürfen nur mit ausdrücklicher Genehmigung von Garmin verwendet werden.

---

<sup>2</sup> Vollständig mit absorbierendem Material ausgekleidet.

<sup>3</sup> Mit absorbierendem Material ausgekleidet.

