

Subwoofer Signature Series Istruzioni di installazione

Informazioni importanti sulla sicurezza

⚠ AVVERTENZA

Per avvisi sul prodotto e altre informazioni importanti, consultare la guida inclusa nella confezione del dispositivo.

⚠ AVVERTENZA

Questo dispositivo deve essere installato attenendosi alle seguenti istruzioni.

Scollegare l'alimentazione del veicolo o dell'imbarcazione prima di installare il dispositivo.

⚠ ATTENZIONE

L'esposizione costante a livelli di pressione audio superiori a 100 dBA può causare perdita di udito permanente.

Generalmente il volume è troppo alto se non si riescono a sentire le persone che parlano. Limitare la quantità di tempo in cui si utilizza il volume alto. Se si avvertono fischi alle orecchie o suoni ovattati, interrompere l'ascolto e far controllare l'udito.

Durante le operazioni di foratura, taglio o carteggiatura, indossare degli occhiali protettivi, una maschera antipolvere e un'adeguata protezione per l'udito.

AVVISO

Prima di effettuare fori o tagli verificare l'eventuale presenza di oggetti nel lato opposto della superficie da tagliare.

Per prestazioni ottimali, è consigliata l'installazione del sistema audio da parte di un tecnico specializzato.

Leggere tutte le istruzioni di installazione prima di iniziare l'installazione. In caso di difficoltà durante l'installazione, visitare il sito Web www.fusionentertainment.com per assistenza relativa ai prodotti.

Dopo aver installato il subwoofer, impostare un volume medio-basso per le prime ore di utilizzo. Ciò consente di migliorare l'audio complessivo allentando gradualmente i componenti mobili del subwoofer, ad esempio il cono, il ragno e il surround

Contenuto della confezione

- 1 subwoofer
- 6 viti di montaggio Phillips in acciaio inossidabile 4,8 mm x 50 mm (10 poll. x 2 poll.)
- Dima per il montaggio
- Griglia (solo modelli Classico)
- 1 cavo stagnato per il collegamento dei LED (6 m) (solo modelli Sport)
- Chiave esagonale (solo modelli Sport)

Strumenti necessari per l'installazione

- Trapano elettrico
- Punta da trapano (la dimensione varia in base al materiale della superficie)
- Cacciavite Phillips
- Spelacavi
- Crimpatrice
- Nastro isolante
- Sega o taglierino per tagliare il materiale della superficie
- Sigillante marino (opzionale)

- Sezione cavi dell'altoparlante adatta alla lunghezza richiesta

NOTA: per le installazioni personalizzate, potrebbero essere necessari altri strumenti e materiali.

Informazioni sull'installazione

Selezionare la posizione di installazione corretta è fondamentale per ottimizzare le prestazioni del sistema audio. Questo subwoofer FUSION® è progettato per l'installazione pressoché ovunque, tuttavia è importante pianificare l'installazione per migliorare la qualità dell'audio emesso dal subwoofer.

- Il sistema audio deve essere spento prima di effettuare qualsiasi collegamento. In caso contrario potrebbero verificarsi danni permanenti al sistema audio.
- Proteggere tutti i terminali e le connessioni da incagliamenti. In caso contrario potrebbero verificarsi danni permanenti al sistema audio che invalideranno la garanzia del prodotto.
- Proteggere i cavi del subwoofer da oggetti acuminati e utilizzare sempre occhielli di gomma per i cablaggi nei pannelli.
- La posizione di installazione deve evitare potenziali ostacoli, ad esempio carburante, tubi idraulici e cavi.
- La posizione di installazione deve fornire ingombro sufficiente alla profondità di installazione del subwoofer, come indicato nei disegni e nelle specifiche del prodotto.
- Laddove possibile, l'area dietro a ciascun subwoofer deve essere racchiusa.
- Per evitare interferenze con una bussola magnetica, installare il subwoofer rispettando la distanza di sicurezza dalla bussola indicata nelle specifiche del prodotto.
- Selezionare una superficie di installazione piatta per sigillare in modo ottimale.
- Per prestazioni ottimali dei bassi, installare il subwoofer in un'area che prevede spazio sufficiente dietro il subwoofer. Un'area troppo ridotta limita i bassi e un'area troppo vasta compromette le prestazioni dei bassi. Fare riferimento alle caratteristiche tecniche per informazioni sul volume ottimale.
- Se il subwoofer non è montato all'esterno, è possibile ottenere migliori prestazioni dei bassi utilizzando un involucro dotato di porte. Nelle caratteristiche tecniche vengono forniti i parametri Theile Small per consentire l'utilizzo di un design con involucro e porte.
- Se si decide di installare il subwoofer al di fuori dell'imbarcazione, osservare quanto segue.
 - Se montato correttamente, il subwoofer ha un grado di protezione IP65 per l'impiego in ambienti marini. L'esposizione all'acqua e i danni alla parte posteriore del subwoofer invalidano la garanzia.
 - Il subwoofer deve essere installato in una posizione nettamente sopra la superficie dell'acqua, in modo tale che non venga sommerso.
 - Installare il subwoofer in una posizione che eviti danni causati da banchine, piloni o altre attrezzature.
 - Ciò include l'installazione in un involucro sigillato, specialmente se lavabile. Una porta o una presa d'aria potrebbero consentire all'acqua di penetrare nell'involucro e danneggiare il subwoofer.

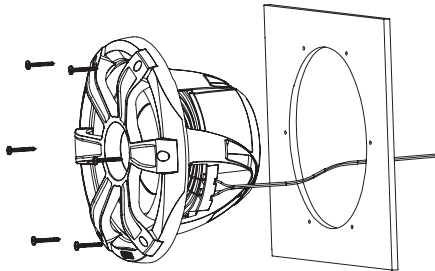
Installazione del subwoofer

Prima di installare il subwoofer, scegliere una posizione con sufficiente ingombro dietro la superficie di installazione. Per informazioni sull'ingombro e sulle specifiche consultare i disegni della parte laterale.

Prima di installare il subwoofer, è necessario scegliere una posizione seguendo le linee guida indicate sopra.

Se si sta sostituendo un subwoofer FUSION MS-SW10 10" con il subwoofer Signature Series modello Classico 10", vedere la sezione *Sostituzione di un subwoofer FUSION MS-SW10 10"*.

- 1 Passare i cavi dalla sorgente alla posizione del subwoofer, lontano da fonti di interferenza elettrica.
- 2 Rifinire la dima e accertarsi che sia idonea per la posizione selezionata.
- 3 Orientare la dima con il logo FUSION rivolto verso la parte inferiore della dima.
- 4 Fissare la dima nella posizione di installazione.
- 5 Tagliare con una sega o con uno strumento a rotazione la superficie di installazione seguendo l'interno della linea sulla dima.
- 6 Posizionare il subwoofer nel foro per verificare l'ingombro.
- 7 Se necessario, utilizzare una lima e della carta abrasiva per rifinire l'incasso.
- 8 Dopo aver inserito correttamente il subwoofer nell'incasso, accertarsi che i fori di montaggio su quest'ultimo siano allineati ai fori di riferimento sulla dima.
- 9 Se i fori non sono allineati segnare le nuove posizioni.
- 10 Con una punta da trapano di dimensioni compatibili con la superficie di installazione e con il tipo di viti, praticare i fori.
- 11 Rimuovere la dima dalla superficie di installazione.
- 12 Collegare i cavi del subwoofer osservando la polarità.
Per ulteriori informazioni sulla polarità dei cavi, vedere *Ottimizzazione dell'audio del subwoofer*
- 13 Se necessario, collegare i cavi LED al subwoofer modello Sport (vedere *Cavi LED del subwoofer modello Sport*).
- 14 Posizionare il subwoofer nell'incasso.



- 15 Fissare il subwoofer alla superficie di installazione utilizzando le viti in dotazione.

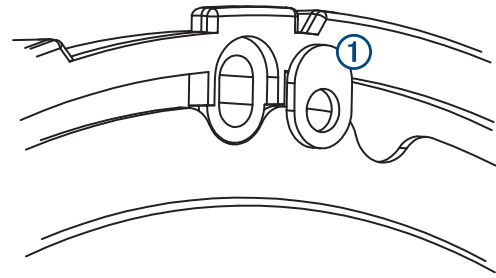
NOTA: non serrare eccessivamente le viti, specialmente se la superficie di installazione non è piana.

Per il subwoofer modello Classico, è necessario collegare la griglia alla parte anteriore (vedere *Collegamento della griglia al subwoofer modello Classico*).

Sostituzione di un subwoofer FUSION MS-SW10 10"

È possibile sostituire un subwoofer FUSION MS-SW10 10" con il subwoofer Signature Series modello Classico 10". Non è necessario tagliare o praticare nuovi fori.

- 1 Rimuovere l'MS-SW10 dalla superficie di installazione.
- 2 Rimuovere ciascuna rondella oblunga dalla parte anteriore del subwoofer Signature Series.
- 3 Ruotare ciascuna rondella ① in modo che il foro sia orientato verso il centro del subwoofer.
- 4 Dopo aver ruotato la rondella, reinserirla nel subwoofer.



- 5 Continuare l'installazione del subwoofer, iniziando dal passo 13 della sezione *Installazione del subwoofer*.

Cavi LED del subwoofer modello Sport

Collegamento dei cavi LED al subwoofer modello Sport

NOTA: questa funzione è disponibile solo per il subwoofer modello Sport.

È possibile controllare il colore dei LED in base alla polarità dei cavi LED.

- 1 Con una chiave esagonale, allentare le viti sui terminali dei cavi sulla parte posteriore del subwoofer.
- 2 Collegare i cavi nero e rosso al terminale in base al colore LED preferito.

LED blu	Nero a negativo (-) Rosso a positivo (+)
LED bianco	Nero a positivo (+) Rosso a negativo (-)

- 3 Con una chiave esagonale, serrare le viti sui terminali dei cavi.

Collegamento dei cavi LED del subwoofer modello Sport all'alimentazione

NOTA: questa funzione è disponibile solo per il subwoofer modello Sport.

Tutti i cablaggi da 12 V cc ai LED devono essere saldati in corrispondenza dell'estremità della sorgente di alimentazione del cavo mediante un fusibile 3 A. Il cavo di alimentazione rosso (+) deve essere collegato a una sorgente da 12 V cc tramite un interruttore/sezionatore o un interruttore automatico per accendere e spegnere i LED del subwoofer. È possibile utilizzare lo stesso interruttore/sezionatore o interruttore automatico che controlla l'alimentazione dello stereo per accendere e spegnere contemporaneamente i LED e lo stereo.

Se fosse necessario prolungare i cavi rosso e nero, utilizzare un cavo da 0,5 mm (20 AWG²) o di maggiore spessore.

- 1 Passare il cavo rosso (+) e il cavo nero di terra (-) attraverso la batteria e il subwoofer.
- 2 Collegare il cavo nero al terminale negativo (-) della batteria.
- 3 Collegare il cavo rosso al terminale positivo (+) della batteria mediante un fusibile 3 A e un interruttore/sezionatore o interruttore automatico.

Collegamento della griglia al subwoofer modello Classico

NOTA: questa funzione è disponibile solo per il subwoofer modello Classico.

- 1 Con il subwoofer installato, posizionare la griglia con il logo FUSION rivolto verso la parte inferiore, posizionato a ore 6.
- 2 Ruotare la griglia in senso antiorario di circa 10°, in modo che il logo FUSION sia posizionato a ore 5.
- 3 Posizionare la griglia sul cerchio del subwoofer.
- 4 Ruotare la griglia in senso orario per fissarla.

Ottimizzazione dell'audio del subwoofer

Mentre si installa il subwoofer, è possibile garantirne l'ottimizzazione dell'audio impostandolo in modalità fuori fase. È possibile scambiare i cavi positivo e negativo sull'amplificatore o sulla sorgente per impostarli in modalità fuori fase.

Impostando il subwoofer in modalità fuori fase rispetto agli altoparlanti, è possibile verificare se i bassi vengono emessi dal subwoofer o dagli altoparlanti. Se la modalità fuori fase consente di percepire meglio i bassi emessi dagli altoparlanti, il cablaggio fuori fase è quello corretto per il sistema in uso.

È possibile utilizzare il subwoofer in modalità fuori fase scambiando temporaneamente i collegamenti positivi e negativi del subwoofer sull'amplificatore o la sorgente. In base al risultato del test, è possibile scambiare nuovamente i collegamenti se necessario.

Ulteriori informazioni

Prodotti True-Marine™

I prodotti True-Marine sono soggetti a rigorosi test ambientali in condizioni marine difficili per superare le linee guida del settore dei prodotti per la nautica.

I prodotti che includono il bollino di garanzia True-Marine sono stati progettati per la semplicità d'uso e combinano le tecnologie per la nautica più avanzate per offrire un'esperienza di intrattenimento leader del settore. Tutti i prodotti True-Marine sono supportati dalla garanzia mondiale del consumatore FUSION limitata di 3 anni.

Regolatore di tensione LED opzionale

È possibile utilizzare un regolatore di tensione LED (accessorio opzionale SG-VREGLLED) per regolare l'alimentazione di tensione della batteria per le luci LED. È possibile utilizzare il regolatore di tensione se si notano cambiamenti nei livelli di luminosità quando il motore è acceso, in carica oppure alimentato esclusivamente a batteria. Il regolatore di tensione può alimentare i LED di massimo dieci altoparlanti o subwoofer LED compatibili; ad esempio otto altoparlanti e due subwoofer.

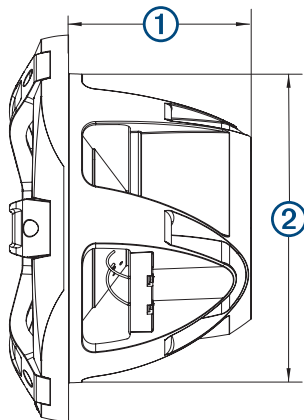
Registrazione degli Subwoofer

Per un'assistenza completa, eseguire subito la registrazione in linea.

- Visitare il sito Web www.fusionentertainment.com.
- Conservare in un luogo sicuro la ricevuta di acquisto originale o la fotocopia.

Disegni di ingombro del subwoofer

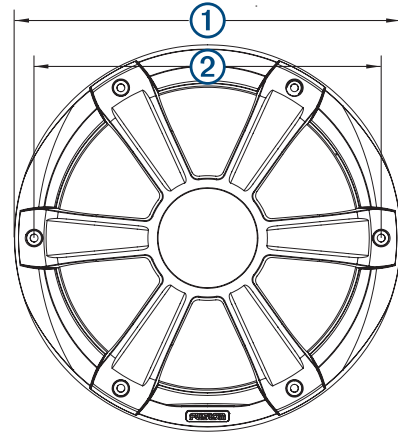
Vista laterale



①	130 mm (5 1/8 poll.)
②	220 mm (8 21/32 poll.)

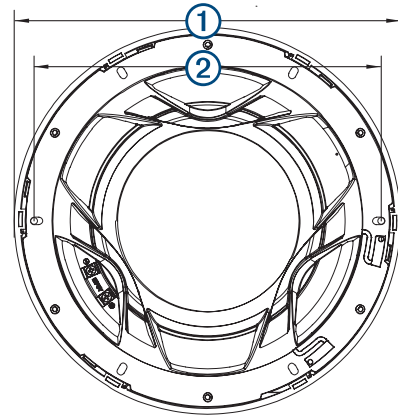
Nell'esempio viene mostrato un subwoofer modello Sport, ma le dimensioni sono le stesse del subwoofer modello Classico.

Vista anteriore del modello Sport



①	275 mm (10 53/64 poll.)
②	247 mm (9 23/32 poll.)

Vista posteriore del modello Classico



①	275 mm (10 53/64 poll.)
②	247 mm (9 23/32 poll.)

Pulizia del subwoofer

AVVISO

Non utilizzare detergenti aggressivi o a base di solventi sul subwoofer. L'uso di tali detergenti può danneggiare il prodotto e invalidare la garanzia.

Se montato correttamente, questo subwoofer ha un grado di protezione IP65 per l'impiego in ambienti marini difficili. Il subwoofer non è progettato per resistere a spruzzi d'acqua ad alta pressione, che potrebbero verificarsi durante il lavaggio dell'imbarcazione. Gli spruzzi d'acqua possono danneggiare il prodotto e invalidare la garanzia.

- 1 Rimuovere l'acqua salata e i residui di sale dalla griglia del subwoofer con un panno soffice inumidito con acqua dolce.
- 2 Utilizzare un detergente delicato per rimuovere gli accumuli di sale o le macchie d'acqua.

Risoluzione dei problemi

Prima di contattare il rivenditore FUSION o il centro assistenza, effettuare una semplice procedura per diagnosticare il problema.

Se il subwoofer FUSION è stato installato da una ditta di installazione professionale, contattare la ditta in modo che i tecnici possano valutare il problema e fornire possibili soluzioni.

Dal subwoofer non proviene alcun suono

- Verificare che tutti i collegamenti siano collegati correttamente ai terminali appropriati.

Il sistema non emette i bassi

- Verificare che il subwoofer sia collegato saldamente alla superficie di installazione.

L'audio è distorto

- Verificare che i pannelli che circondano il subwoofer sull'imbarcazione non emettano fruscii.
- Verificare che l'amplificatore sia collegato correttamente ai terminali del subwoofer.
- Se il subwoofer è collegato a un amplificatore, verificare che il livello di input dell'amplificatore corrisponda al livello di output dello stereo.

Per ulteriori informazioni, consultare il manuale dell'amplificatore.

Le luci LED non si accendono

- Verificare che tutti i collegamenti dei cavi siano corretti e saldi.

I LED pulsano con le note musicali basse

- Installare un regolatore di tensione LED FUSION (SG-VREGLED).

Specifiche

Potenza massima	450 W
Alimentazione RMS	250 W
Efficienza (1 W/1 m)	88 dB
Risposta in frequenza (+ 3 dB)	Da 30 Hz a 2 kHz
Minima minima (ingombro)	133 mm (5 ¹⁵ / ₆₄ poll.)
Diametro di installazione (ingombro)	223 mm (8 ²⁵ / ₃₂ poll.)
Impedenza	4 ohm
Raccomandazione sulla classificazione di potenza dell'amplificatore	RMS da 50 a 300 W, riproduzione di musica
Distanza di sicurezza dalla bussola ¹	520 cm (20 ⁴ / ₃₂ poll.)
Tensione di alimentazione LED (solo per modello Sport)	Da 10,8 a 16 V CC
Corrente di carico LED a 14,4 V cc (solo per modello Sport)	150 mA
Temperatura operativa	Da 0 a 50 °C (da 32 a 122 °F)
Temperatura di stoccaggio	Da -20 a 70 °C (da -4 a 158 °F)
Classificazione di impermeabilità e resistenza alla polvere	IEC 60529 IP65

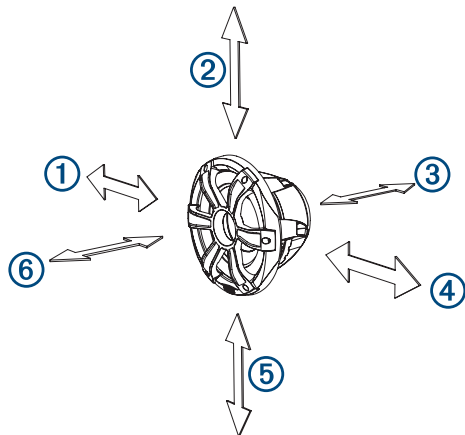
Distanza di sicurezza del subwoofer dalla bussola

Tutti gli altoparlanti e i subwoofer contengono magneti che possono causare interferenze con le strumentazioni sull'imbarcazione. La dimensione del magnete utilizzato nel subwoofer influisce sulla quantità di interferenza causata dal subwoofer.

L'interferenza può causare deviazioni e variazioni nelle letture delle apparecchiature di navigazione sensibili, ad esempio le bussole magnetiche. Tali deviazioni possono causare imprecisioni o differenze nelle letture, ma non causeranno danni alle apparecchiature. Per ridurre le deviazioni, regolare la bussola per la deviazione attenendosi alle istruzioni fornite dal produttore o allontanare il subwoofer dalle apparecchiature di navigazione. Dopo aver spostato una fonte di interferenza, è possibile ricalibrare la bussola.

¹ *Questa informazione viene fornita in conformità allo standard IEC 60945. Per ulteriori informazioni, vedere di seguito.

Per evitare deviazioni alle apparecchiature di navigazione, posizionare il subwoofer alla distanza minima indicata nella tabella riportata di seguito dalle apparecchiature di navigazione.



Direzione dal subwoofer	Subwoofer da 10"
①	302 cm (9 piedi 11 poll.)
②	295 cm (9 piedi 9 poll.)
③	513 cm (16 piedi 10 poll.)
④	277 cm (9 piedi 2 poll.)
⑤	295 cm (9 piedi 9 poll.)
⑥	488 cm (16 piedi)

Note per la protezione ottimale

Volume del rivestimento sigillato ²	17,2 L (0,6 piedi ³)
Volume del rivestimento con porte (ventilato) ³	45 L (1,6 piedi ³)
Diametro della porta	104 mm (4 poll.)
Lunghezza della porta	265 mm (10 ²⁹ / ₆₄ poll.)

© 2014 Garmin Ltd. o sue affiliate

Garmin®, il logo Garmin, FUSION®, il logo Fusion e True-Marine™ sono marchi di Garmin Ltd. o delle società affiliate, registrati negli Stati Uniti e in altri Paesi. L'uso di tali marchi non è consentito senza consenso esplicito da parte di Garmin.

² Riempito completamente con materiale assorbente.

³ Rivestito con materiale assorbente.

