

Upute za montažu uređaja Apollo™ MS-WB670

Važne sigurnosne informacije

⚠ UPOZORENJE

Nepoštivanje ovih upozorenja i mjera opreza može rezultirati ozljedom, oštećenjem plovila ili lošim radom proizvođača.

U kutiji proizvođača potražite list *Važni podaci o sigurnosti i proizvodu* koji sadrži upozorenja i druge važne informacije o proizvodu.

Uređaj se mora montirati u skladu s ovim uputama.

Prije početka montaže proizvođača odspojite napajanje plovila.

Prije napajanja ovog proizvođača provjerite je li ispravno uzemljen tako da slijedite upute u vodiču.

⚠ OPREZ

Kako biste izbjegli mogućnost nastanka ozljeda, tijekom bušenja, rezanja ili brušenja uvijek nosite zaštitne naočale, štitnike za uši i masku protiv prašine.

OBAVIJEST

Pri bušenju ili rezanju uvijek provjerite što se nalazi s druge strane površine kako biste izbjegli oštećenje plovila.

Prije nego što počnete s montažom obavezno pročitajte sve upute. Ako tijekom montaže proizvođača naiđete na probleme, obratite se službi za korisničku podršku tvrtke Fusion®.

Sadržaj pakiranja

- Četiri samozatezna vijka veličine 8
- Razvodni kabel za napajanje i zvučnik
- Pomoćni ulaz, izlaz i razvodni kabeli subwoofera
- NMEA 2000® spojni kabel

Potrebni alati

- Križni odvijač
- Električna bušilica
- Svrdlo (veličina ovisi o materijalu površine i vijcima koji se upotrebljavaju)

Preporuke za montažu

⚠ OPREZ

Kod visokih temperatura okoline i nakon duže upotrebe kućište uređaja moglo bi se zagrijati toliko da ga se ne smije dirati. Zbog toga se jedinica mora montirati na mjesto gdje neće biti dodirivana tijekom rada.

OBAVIJEST

Ovaj se uređaj treba montirati na lokaciji koja nije izložena ekstremnim temperaturama ili uvjetima. Temperaturni raspon ovog uređaja naveden je u specifikacijama proizvođača. Dulje izlaganje temperaturama izvan navedenog temperaturnog raspona tijekom skladištenja ili upotrebe može uzrokovati kvar uređaja. Jamstvo ne pokriva oštećenja uzrokovana ekstremnom temperaturom i povezane posljedice.

Kada odabirete lokaciju za montažu uređaja, uzmite u obzir sljedeće preporuke.

- Uređaj morate montirati na mjesto na kojem neće biti potopljen pod vodu.
- Uređaj morate montirati na mjesto koje ima adekvatnu ventilaciju i na kojem neće biti izložen ekstremnim temperaturama.
- Montirajte uređaj tako da se kabeli mogu lako povezati.
- Kako biste ostvarili razinu vodootpornosti IPX2, morate montirati uređaj na okomitu površinu uz priključke usmjerene prema dolje.
- Uređaj možete montirati i na vodoravnu površinu, ali u tom se slučaju možda neće postići razina vodootpornosti IPX2.
- Kako bi se izbjegle interferencije s magnetskim kompasom, trebate montirati uređaj na udaljenosti od najmanje 15 cm (6 in) od kompasa.

Montaža uređaja

OBAVIJEST

Ako uređaj montirate na stakloplastiku, pri bušenju probnih rupa upotrijebite nastavak za bušenje kojim se gornji dio rupe proširuje radi upuštanja glave vijka samo do gornjeg sloja gelcoata. Time se sprječavaju napukline u sloju gelcoata prilikom pritezanja vijaka.

NAPOMENA: Uz uređaj se isporučuju vijci, ali možda neće biti prikladni za odabranu površinu montaže.

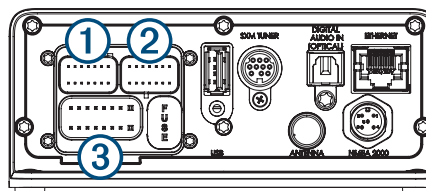
Prije montaže uređaja morate odabrati lokaciju za montažu i odrediti koji su vijci i ostali pribor za montiranje potrebni za montažu na tu površinu.

- 1 Postavite uređaj na mjesto za montiranje i označite lokacije probnih rupa.
- 2 Izbušite probni otvor za jedan kut uređaja.
- 3 Provizorno pričvrstite jedan kut uređaja na površinu za montiranje i provjerite odgovaraju li oznake za preostala tri otvora.
- 4 Po potrebi označite nove otvore za montažu i uklonite uređaj s površine za montiranje.
- 5 Izbušite preostale probne otvore.
- 6 Pričvrstite uređaj na površinu za montiranje.

Preporuke za povezivanje

Kako bi stereouređaj ispravno funkcionirao, morate ga priključiti na napajanje, zvučnike i ulazne uređaje. Trebali biste pažljivo isplanirati raspored stereouređaja, zvučnika, ulaznih uređaja, opcionalne NMEA 2000 mreže i opcionalnih Fusion PartyBus™ uređaja ili mreže prije bilo kakvih povezivanja.

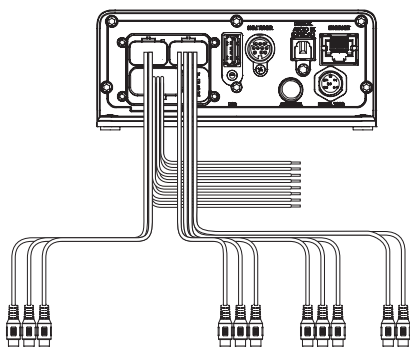
Priključci



Stavka	Opis
①	Povezuje stereouređaj na razvodni kabel za zonu 3.
②	Povezuje stereouređaj na razvodni kabel za pomoćni ulaz 1 te za linijski izlaz i izlaze za subwoofer za zone 1 i 2.
③	Povezuje stereouređaj na napajanje i razvodni kabel za zvučnik.

Stavka	Opis
FUSE	Sadržava osigurač od 15 A za uređaj.
USB	Povezuje stereouređaj na USB izvor.
SXM TUNER	Povezuje stereouređaj na SiriusXM® Connect Tuner za primanje SiriusXM stanica ako je dostupan (nije uključeno). Povezuje na Fusion DAB modul radi primanja DAB stanica ako je dostupan (nije uključeno).
DIGITAL AUDIO IN (OPTICAL)	Povezuje stereouređaj na optički digitalni audioizvor kao što je TV ili DVD uređaj.
ETHERNET	Povezuje stereouređaj na drugi Fusion PartyBus stereouređaj, zonski stereouređaj ili mrežu (<i>Fusion PartyBus umrežavanje, stranica 4</i>).
ANTENNA	Povezuje stereouređaj na standardnu AM/FM antenu. Ako montirate stereouređaj na plovilo s metalnim trupom, morate upotrebljavati antenu koja treba biti uzemljena. Ako montirate stereouređaj na plovilo koje nema metalni trup, morate upotrebljavati antenu koja ne treba biti uzemljena. Informacije potražite u uputama za montažu koje ste dobili s antenom.
NMEA 2000	Povezuje stereouređaj na NMEA 2000 mrežu (<i>Dijagram ožičenja sustava NMEA 2000, stranica 4</i>).

Povezivanje razvodnog kabela i identifikacija priključka



Funkcija žičanog ili RCA priključka	Boja gole žice ili naziv RCA oznake	Bilješke
Uzemljenje (-)	Crna	Povezuje se na negativni pol izvora napajanja od 12 V istosmjernje struje koji može napajati do 15 A. Trebate povezati tu žicu prije povezivanja žute žice. Svi dodaci povezani na stereouređaj moraju dijeliti zajedničko uzemljenje (<i>Priključivanje na napajanje, stranica 2</i>).
Napajanje (+)	Žuta	Povezuje se na pozitivan pol izvora napajanja od 12 V istosmjernje struje koji može napajati do 15 A.
Sustav paljenja	Crvena	Povezuje se na poseban izvor napajanja od 12 V istosmjernje struje s prekidačem, kao što je sabirnica sustava paljenja, kako biste mogli uključivati i isključivati stereouređaj. Ako ne upotrebljavate izvor napajanja od 12 V istosmjernje struje s prekidačem, žicu morate priključiti na isti izvor napajanja kao i žutu žicu (napajanje).

Funkcija žičanog ili RCA priključka	Boja gole žice ili naziv RCA oznake	Bilješke
Uključivanje pojačala	Plava	Povezuje se na opcionalna vanjska pojačala, omogućujući im da se uključe kada se uključi stereouređaj. Za povezano pojačalo mora se upotrijebiti isto uzemljenje (-) kao i za stereouređaj kako bi ova žica za signal ispravno funkcionirala.
Utišavanje prilikom poziva	Smeđa	Aktivira se kada je povezan s uzemljenjem. Na primjer, kada povežete tu žicu s kompatibilnim hands-free mobilnim kompletom, zvuk se utišava ili se ulaz prebacuje na AUX kada se primi poziv i komplet poveže tu žicu na uzemljenje. Ovu funkciju možete omogućiti u izborniku s postavkama.
Zatamnivanje	Narančasta	Ova se žica ne upotrebljava prilikom montaže ovog uređaja.
Zona zvučnika 1 lijevo (+)	Bijela	
Zona zvučnika 1 lijevo (-)	Bijela/crna	
Zona zvučnika 1 desno (+)	Sivi	
Zona zvučnika 1 desno (-)	Siva/crna	
Zona zvučnika 2 lijevo (+)	Zelena	
Zona zvučnika 2 lijevo (-)	Zelena/crna	
Zona zvučnika 2 desno (+)	Ljubičasta	
Zona zvučnika 2 desno (-)	Ljubičasta/crna	
Linijski izlaz zone 1 (lijevi)	ZONE 1	Pruža izlaz za vanjsko pojačalo i povezuje se s namještanjem glasnoće za zonu 1. Svaki kabel subwoofera pruža jedan mono izlaz napajanom subwooferu ili pojačalu subwoofera.
Linijski izlaz zone 1 (desni)	ZONE 1 SUB OUT	
Izlaz za subwoofera za zonu 1		
Linijski izlaz zone 2 (lijevi)	ZONE 2	Pruža izlaz za vanjsko pojačalo i povezuje se s namještanjem glasnoće za zonu 2. Svaki kabel subwoofera pruža jedan mono izlaz napajanom subwooferu ili pojačalu subwoofera.
Linijski izlaz zone 2 (desni)	ZONE 2 SUB OUT	
Izlaz za subwoofer za zonu 2		
Lijevi pomoćni ulaz	AUX IN	Pruža stereo linijski RCA ulaz za audioizvore kao što su CD ili MP3 player.
Desni pomoćni ulaz		
Linijski izlaz zone 3 (lijevi)	ZONE 3	Pruža izlaz za vanjsko pojačalo i povezan je s namještanjem glasnoće za zonu 3. Svaki kabel subwoofera pruža jedan mono izlaz napajanom subwooferu ili pojačalu subwoofera.
Linijski izlaz zone 3 (desni)		
Izlaz za subwoofer za zonu 3		

Priključivanje na napajanje

Prilikom priključivanja stereouređaja na napajanje morate povezati oba kabela napajanja. Žuti kabel napajanja mora se priključiti na akumulator kako bi stereouređaj imao odgovarajuće napajanje. Crveni kabel za pokretanje motora treba spojiti putem prekidača za pokretanje motora ili drugog ručnog prekidača kako bi se omogućila kontrola uključivanja/isključivanja stereouređaja. Ova metoda instalacije pruža najbolje radne značajke jer žuti kabel zadržava konstantnu impulsnu potrošnju koja optimizira vrijeme pokretanja stereouređaja.

NAPOMENA: Ako plovilo spremate na dulje vremensko razdoblje, trebali biste razmisliti o spajanju žutog kabela s pomoću prekidača ili slične sklopke kako biste mogli prekinuti impulsnu potrošnju iz žutog kabela i izbjeći pražnjenje akumulatora tijekom skladištenja.

Ako nemate tu mogućnost ili ne želite upotrebljavati prekidač za pokretanje motora kako biste uključivali i isključivali stereouređaj, crveni i žuti kabel možete spojiti na isti prekidač na električnoj ploči. Ova metoda instalacije rezultira nešto duljim vremenom pokretanja stereouređaja, ali neće vući napajanje iz akumulatora kada se stereouređaj isključi s pomoću prekidača.

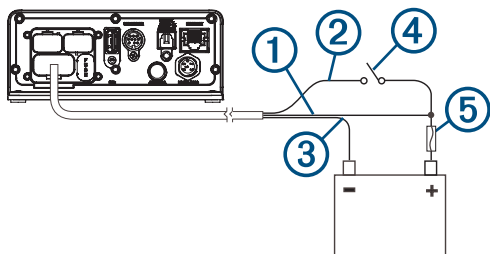
Kabele za napajanje morate povezati s akumulatorom ili s pomoću osigurača od 15 A ili priključivanjem na standardni osigurač od 15 A.

Ako morate produžiti žuti kabel napajanja ili crni kabel uzemljenja, upotrijebite žicu 14 AWG (2,08 mm²). Za produljenja veća od 1 m (3 ft.) upotrijebite žicu 12 AWG (3,31 mm²).

Ako morate produžiti crveni kabel za pokretanje motora, upotrijebite žicu od 0,33 mm² (22 AWG).

1 Povežite žuti kabel napajanja ①, crveni kabel za pokretanje ② i crni kabel ③ uzemljenja s akumulatorom, a razvodni kabel uključite u stereouređaj.

Ne uključujte razvodni kabel u stereouređaj prije nego što povežete sve gole žice.



2 Crni kabel povežite s negativnim (-) polom akumulatora.

3 Ako povezujete crveni kabel s pomoću sustava paljenja ili druge ručne sklopke ④, povežite crveni kabel za pokretanje na sustav paljenja ili sklopku.

4 Povežite crveni kabel sa žutim kabelom, montirajte osigurač od 15 A ⑤ što bliže akumulatoru i povežite oba kabela na pozitivan (+) pol akumulatora.

NAPOMENA: Ako provodite crveni kabel kroz povezanu sklopku, ne trebate povezati crveni sa žutim kabelom ili dodati drugi osigurač crvenom kabelu.

Ako kroz osigurač od 15 A spojite i crveni i žuti kabel, nije potrebno dodavati dodatni osigurač.

5 Razvodni kabel spojite na stereouređaj.

Zone zvučnika

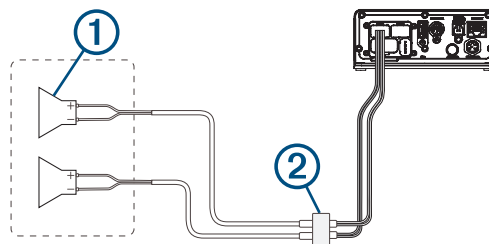
Zvučnike možete grupirati na jednom području u zonu zvučnika. Time možete pojedinačno kontrolirati zvučnu razinu zona. Na primjer, možete utišati zvuk u kabini, a pojačati na palubi.

Možete povezati do dva para zvučnika paralelno na jedan kanal svake zone. Jedna zona može podržati do četiri zvučnika s pomoću integriranog pojačala.

Zona 1 i 2 napaja integrirano pojačalo. Zona 3 dostupna je samo kao linijski izlaz. Kako biste upotrebljavali RCA linijski izlaz i RCA izlaz za subwoofer za zonu 3, morate povezati vanjsko pojačalo.

Možete postaviti ravnotežu, ograničiti glasnoću zvuka, ton, razinu subwoofera, frekvenciju subwoofera i naziv za svaku zonu te konfigurirati druge postavke za zonu.

Primjer priključivanja sustava jedne zone

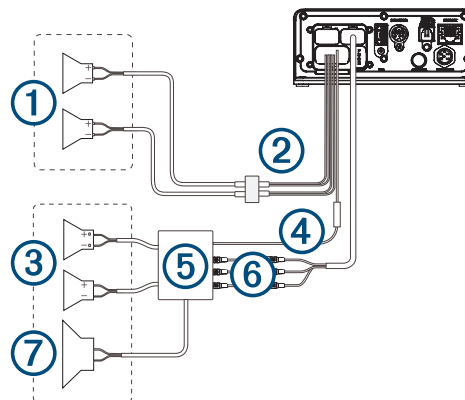


①	Zvučnici
②	Vodootporna veza

Ožičenje sustava zvučnika s pomoću linijskog izlaza

Ovaj dijagram prikazuje montažu sustava s vanjskim pojačalom i subwooferom koji su povezani na zonu 2 na stereouređaju putem linijskog izlaza. Možete povezati pojačalo i subwoofer na bilo koju od dostupnih zona na stereouređaju.

NAPOMENA: Možete povezati zvučnike s kabelima zvučnika za interno pojačalo stereouređaja putem linijskog izlaza na zonama 1 i 2, iako podešavanje glasnoće utječe i na zvučnike povezane s internim pojačalom i na linijski izlaz. To može uzrokovati neujednačene razine glasnoće.



①	Zvučnici zone 1
②	Vodootporna veza
③	Zvučnici zone 2
④	Žica za signal za uključivanje pojačala Morate povezati ovu žicu na svako pojačalo povezano na zonski linijski izlaz. Za povezano pojačalo mora se upotrijebiti isto uzemljenje (-) kao i za stereouređaj kako bi ova žica za signal ispravno funkcionirala.
⑤	Pojačalo s napajanjem povezano na linijski izlaz zone 2
⑥	Linijski izlaz zone 2 i izlaz za subwoofer Svaki kabel subwoofera pruža jedan mono izlaz napajanom subwooferu ili pojačalu subwoofera. Možda ćete morati upotrijebiti RCA razdjelnik za povezivanje s pojačalom.
⑦	Subwoofer

Povezivanje SiriusXM modula tunera

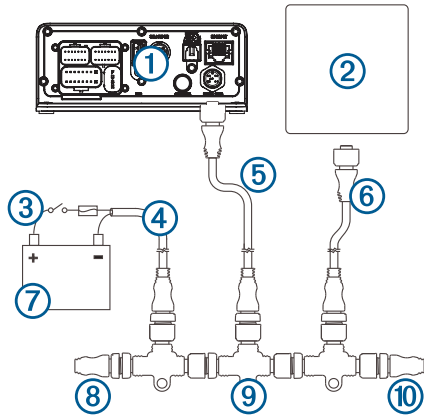
Ovaj uređaj kompatibilan je s SiriusXM SXV300 ili novijim modulom tunera za vozilo.

- 1** Ako ste već povezali USB izvor, iskopčajte ga iz stereouređaja.
- 2** Povežite kabel iz SiriusXM modula tunera na SXM TUNER priključak na stražnjoj strani stereouređaja.
- 3** Slijedite upute koje ste dobili s SiriusXM modulom tunera i antenom kako biste dovršili montažu modula tunera SiriusXM.

4 Ako je potrebno, ponovno ukopčajte USB izvor.

5 Dovršite montažu stereouređaja.

Dijagram ožičenja sustava NMEA 2000



①	Stereouređaj
②	Podržani ploter s višefunkcijskim zaslonom ili kompatibilni Fusion NMEA 2000 daljinski upravljač
③	Linijski prekidač
④	NMEA 2000 kabel napajanja
⑤	NMEA 2000 spojni kabel stereouređaja, do 6 m (20 ft.)
⑥	NMEA 2000 spojni kabel plotera s višefunkcijskim zaslonom ili kompatibilnog Fusion NMEA 2000 daljinskog upravljača
⑦	Izvor napajanja od 9 do 16 Vdc
⑧	NMEA 2000 blokada signala na kraju kabela ili povezni kabel
⑨	NMEA 2000 T-priključak
⑩	NMEA 2000 blokada signala na kraju kabela ili povezni kabel

Fusion PartyBus umrežavanje

Funkcija Fusion PartyBus umrežavanja omogućuje vam da povežete više kompatibilnih stereouređaja zajedno na mrežu s pomoću kombinacije kabljskih i bežičnih veza.

Možete grupirati kompatibilan stereouređaj, kao što je Apollo WB670, s drugim kompatibilnim stereouređajima povezanim na mrežu. Grupirani stereouređaji mogu dijeliti dostupne izvore i upravljati reprodukcijom medija na svim stereouređajima u grupi, što omogućuje sinkronizirani audiodoživljaj na cijelom plovilu. Možete brzo stvarati, uređivati i razdvajati grupe prema potrebi s bilo kojeg kompatibilnog stereouređaja ili daljinskog upravljača na mreži.

NAPOMENA: Na zonskom stereouređaju, kao što je Apollo SRX400, moguće je stvarati grupe ili im pridružiti stereouređaj za upravljanje i reprodukciju izvora s drugih stereouređaja, ali nije moguće dijeliti izvore zonskog stereouređaja s grupom.

Dodatne preporuke za dijeljenje izvora potražite u korisničkom priručniku.

Možete upotrebljavati kompatibilne stereouređaje i daljinske upravljače, bez obzira na to jesu li grupirani ili ne, za podešavanje glasnoće dostupnih zona zvučnika za bilo koji stereouređaj na mreži.

Preporuke za kabljsko umrežavanje

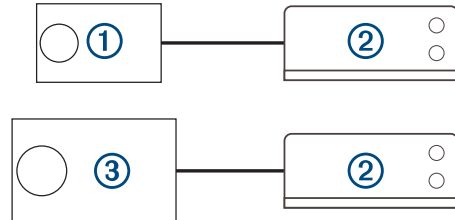
Kada planirate instalaciju mreže, uzmite u obzir sljedeća razmatranja za sve kabljske veze.

- Morate povezati uređaje s pomoću standardnih Cat5e ili Cat6 mrežnih kabela s RJ45 priključcima.
- Možete upotrebljavati jedan mrežni kabel kako biste izravno povezali dva kompatibilna uređaja.

- Morate upotrijebiti prekidače za kabljsku mrežu ili usmjernike za kabljsku ili bežičnu mrežu kada s mrežom povezujete više od dva kompatibilna uređaja.
- Ako na mrežu montirate usmjernik, trebao bi zadano biti konfiguriran kao DHCP poslužitelj. Dodatne informacije potražite u svojim uputama za usmjernik.
- Ako ne postavljate usmjernik i nema drugih DHCP poslužitelja na mreži, trebate konfigurirati jedan Fusion PartyBus stereouređaj kao DHCP poslužitelj.

Primjer kabljske mreže za izravna povezivanja

Ako izravno povezujete dva uređaja, nisu potrebne nikakve promjene mrežnih postavki.

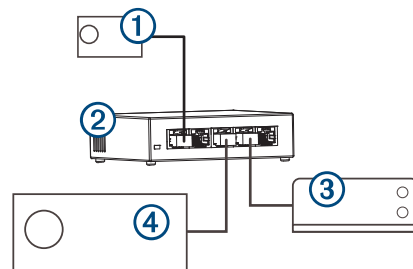


①	Fusion PartyBus zonski stereouređaj ili daljinski upravljač
②	Stereouređaj Apollo MS-WB670
③	Fusion PartyBus stereouređaj

Primjer kabljske mreže s prekidačem ili usmjernikom

Morate upotrijebiti prekidače za kabljsku mrežu, usmjernik za kabljsku mrežu ili oboje kako biste povezali više od dva Fusion PartyBus uređaja.

Ako povezujete više Fusion PartyBus uređaja s pomoću prekidača, nisu potrebne promjene mrežnih postavki, ali ako upotrebljavate usmjernik, možda ćete ga morati konfigurirati kao DHCP poslužitelj. Dodatne informacije potražite u svojim uputama za usmjernik.



①	Fusion PartyBus zonski stereouređaj ili daljinski upravljač
②	Prekidač za kabljsku mrežu ili usmjernik za kabljsku mrežu
③	Stereouređaj Apollo MS-WB670
④	Fusion PartyBus stereouređaj

Konstrukcija mreže

Trebali biste imati osnovno znanje o umrežavanju kada sastavljate mrežu za Fusion PartyBus uređaje.

Te vas upute vode kroz osnove konstrukcije i konfiguracije mreže i trebale bi se primjenjivati u većini situacija. Ako trebate obaviti napredne zadatke umrežavanja poput dodjele statičkih IP adresa uređajima na mreži ili konfiguriranja naprednih postavki na povezanom usmjerniku, možda ćete se trebati obratiti stručnjaku za umrežavanje.


- 1 Odredite lokaciju za montažu Fusion PartyBus uređaja koje želite povezati na mrežu.

NAPOMENA: Kabljske veze pouzdanije su od bežičnih veza. Kada planirate svoju mrežu, trebali biste se koristiti mrežnim kabljevima umjesto bežične veze kada je to moguće.

- 2 Odredite lokaciju za instalaciju svih potrebnih mrežnih usmjernika ili prekidača.
- 3 Usmjerite mrežni kabel Cat5e ili Cat6 na lokacije za montažu stereouređaja, prekidača i usmjernika.
- 4 Povežite mrežne kabele na stereouređaje, prekidače i usmjernik.

OBAVIJEST


Nemojte još uvijek do kraja montirati stereouređaje. Trebali biste provjeriti mrežu prije montiranja stereouređaja.

- 5 Uključite sve uređaje povezane na mrežu, uključujući bežične uređaje.
- 6 Ako upotrebljavate mrežni usmjernik (žičani ili bežični), pogledajte dokumentaciju koju ste dobili s usmjernikom kako biste konfigurirali usmjernik kao DHCP poslužitelj, ako je to potrebno.
Svi stereouređaji trebali bi upotrebljavati svoju zadanu konfiguraciju (DHCP klijent).
- 7 Testirajte mrežu tako da odaberete  > **Grupe** za prikaz popisa uređaja povezanih s mrežom i odaberite opciju:
 - Ako neki uređaji nisu dostupni na mreži, riješite probleme s mrežom ([Rješavanje problema s mrežom, stranica 5](#)).
 - Ako su svi uređaji dostupni na mreži, prema potrebi dovršite montažu za svaki stereouređaj.

Konfiguracija mreže

Postavljanje stereouređaja kao DHCP poslužitelj

Ako ste povezali više od dva mrežna uređaja izravno ili s pomoću mrežnog prekidača ili bežične pristupne točke, a niste postavili usmjernik, trebali biste konfigurirati samo jedan Fusion PartyBus stereouređaj kao DHCP poslužitelj.

- 1 Odaberite  > **Postavke** > **Mreža** > **Statička IP adresa** > **Spremite**.
- 2 Odaberite **Napredno** > **DHCP poslužitelj** > **DHCP omogućen** > **Spremite**.

Konfiguracija stereouređaja za upotrebu s mrežom Garmin® Marine Network

Možete povezati ovaj stereouređaj s mrežom Garmin Marine Network za prikaz i upravljanje stereouređajem s pomoću kompatibilnog Garmin plotera.

NAPOMENA: Kada konfigurirate stereouređaj za uporabu s mrežom Garmin Marine Network, ograničeni ste na upotrebu samo Garmin i Fusion uređaja. Možda nećete moći upotrebljavati usmjernike, uređaje za pohranu ili druge mrežne uređaje drugih proizvođača ili druge mrežne proizvode s ovim stereouređajem.

Kada je stereouređaj povezan s mrežom Garmin, možete povezati pametni telefon s bežičnom pristupnom točkom na povezanom Garmin ploteru i stereouređajem upravljati putem aplikacije Fusion-Link™.

Odaberite  > **Postavke** > **Mreža** > **Garmin Marine Network**.

Ponovno postavljanje mrežnih postavki

Sve mrežne postavke za ovaj stereouređaj možete vratiti natrag na tvornički zadane vrijednosti.

Odaberite  > **Postavke** > **Mreža** > **Ponovno postavljanje** > **Da**.

Napredna konfiguracija mreže

Možete obavljati napredne mrežne zadatke na Fusion PartyBus uređaju, poput definiranja DHCP dometa i postavljanja statičkih IP adresa. Dodatne pojedinosti potražite u korisničkom priručniku.

Rješavanje problema s mrežom

Ako ne možete vidjeti ili povezati se s Fusion PartyBus uređajima na mreži, provjerite sljedeće:

- Provjerite da je samo jedan uređaj, stereouređaj ili usmjernik konfiguriran kao DHCP poslužitelj.
 - Provjerite da su svi Fusion PartyBus uređaji, mrežni prekidači, usmjernici i bežične pristupne točke povezane na internet i uključene.
 - Provjerite da su bežični Fusion PartyBus uređaji povezani na bežični usmjernik ili bežičnu pristupnu točku na mreži.
- NAPOMENA:** Kabelske veze pouzdanije su od bežičnih veza. Ako je moguće, trebali biste povezati uređaje s mrežom s pomoću kabela za Ethernet.
- Mogu se pojaviti bežične smetnje ako je u blizini velik broj bežičnih pristupnih točaka. Promijenite kanal na usmjerniku ili bežičnoj pristupnoj točki radi testiranja i ispravljanja smetnji.
 - Povezivanje Bluetooth® uređaja sa stereouređajem konfiguriranim kao bežična pristupna točka ili klijent može smanjiti performanse bežične mreže. Prekinite vezu s Bluetooth uređajima kako biste testirali i ispravili smetnje.
 - Ako ste konfigurirali statičke IP adrese, provjerite da svaki uređaj ima jedinstvenu IP adresu, da prva tri niza brojeva IP adrese odgovaraju i da su maske podmreže na svakom uređaju identične.
 - Ako ste unosili promjene u konfiguraciji koje bi mogle uzrokovati probleme s mrežom, ponovno postavite sve mrežne postavke na tvornički zadane vrijednosti.

Informacije o stereouređaju

Specifikacije

Težina	475 g (16,75 oz)
Vodootpornost	IEC 60529 IPX2 ¹
Raspon radne temperature	Od 0 do 50 °C (od 32 do 122 °F)
Temperaturni raspon za skladištenje	Od -20 do 70°C (od -4 do 158°F)
Ulazni napon	Od 10,8 do 16 Vdc
Struja (maks.)	15 A
Struja (bez zvuka)	Manje od 700 mA
Struja (isključeno)	Manje od 100 mA
Osigurač	15 A, s mini plosnatim kontaktima
NMEA 2000 LEN pri 9 Vdc	1 (50 mA)
Bluetooth bežični domet	Do 10 m (30 ft)
ANT® bežični domet	Do 3 m (10 ft)
Bežične frekvencije/protokoli	Bluetooth 2,4 GHz pri 12 dBm nominalno ANT 2,4 GHz pri 7 dBm nominalno
Sigurna udaljenost od kompasa	15 cm (6 in)

Integrirano, pojačalo klase D

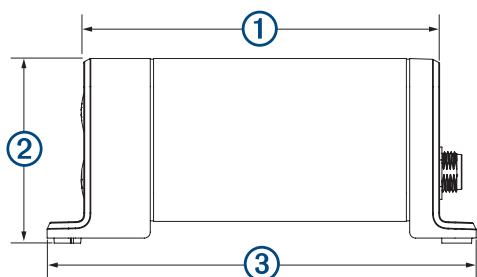
Izlazna snaga zvuka po kanalu	4 x 70 W maks. 2 oma
Ukupna izlazna vršna snaga	280 W maks.
Izlazna snaga po kanalu	4 x 43 W RMS pri ulazu 14,4 Vdc, 2 oma, 10 % THD ² 4 x 26 W RMS pri ulazu 14,4 Vdc, 4 oma, 10 % THD ²
Razina linijskog izlaza (maks.)	5,5 V (od vrha do vrha)
Razina AUX ulaza (uobičajena)	1 V RMS

¹ Voda koja pada okomito nema negativan učinak kada je kućište nagnuto pod kutom od 15 ° od uobičajenog položaja.

² Stereouređaj može ograničiti izlaznu snagu kako bi se spriječilo pregrijavanje pojačala i održala dinamika zvuka.

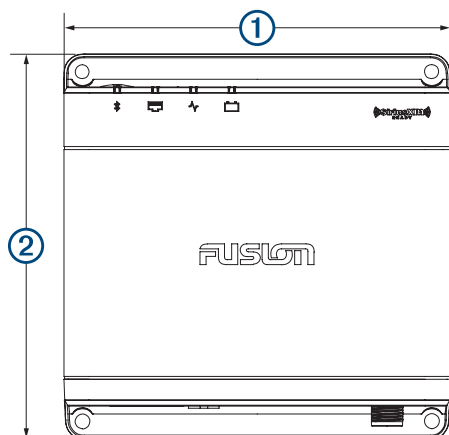
Crteži dimenzija stereouređaja

Dimenzije bočne strane



①	107 mm (4,21 in)
②	55 mm (2,17 in)
③	130 mm (5,10 in)

Dimenzije gornje strane



①	130 mm (5,10 in)
②	130 mm (5,10 in)

Nadogradnje softvera

Za najbolje rezultate trebali biste nadograditi softver u svim Fusion uređajima tijekom montaže kako biste osigurali kompatibilnost.

Softver možete nadograditi s pomoću USB flash pogona koji nije formatiran na NTFS datotečni sustav. Na stranici proizvođača fusionentertainment.com/marine potražite informacije o nadogradnjama softvera i upute o nadogradnji uređaja s pomoću USB flash pogona.

Ako je stereouređaj povezan na Fusion PartyBus mrežu preko Wi-Fi® usmjernika, softver možete nadograditi i s pomoću Fusion-Link aplikacije daljinskog upravljača na vašem kompatibilnom Apple® ili Android™ uređaju. Za preuzimanje aplikacije i nadogradnju softvera uređaja posjetite Apple App StoreSM ili Google Play™ trgovinu.