

## Deckhalterung für 8,8-Zoll-Waketower-Lautsprecher – Installationsanweisungen

### Wichtige Sicherheitsinformationen

#### ⚠️ WARNUNG

Lesen Sie alle Produktwarnungen und sonstigen wichtigen Informationen der Anleitung "Wichtige Sicherheits- und Produktinformationen", die dem Produkt beiliegt.

#### ⚠️ WARNUNG

Das Gerät muss gemäß diesen Anweisungen installiert werden.

Beginnen Sie erst mit der Installation dieses Geräts, wenn Sie die Stromversorgung des Fahrzeugs oder Boots getrennt haben.

#### ⚠️ ACHTUNG

Wenn Sie fortwährend Schalldruckpegeln von mehr als 100 dBA ausgesetzt sind, können Sie Ihr Gehör dauerhaft schädigen. In der Regel ist die Lautstärke zu hoch eingestellt, wenn Sie Menschen, die sich in Ihrer Nähe unterhalten, nicht hören können. Begrenzen Sie in diesem Zusammenhang den Zeitraum, in dem Sie sich einer erhöhten Lautstärke aussetzen. Bei Klingelgeräuschen im Ohr oder der Wahrnehmung gedämpfter Töne sollten Sie das Anhören von Musik oder Ähnlichem einstellen und Ihr Gehör überprüfen lassen.

Tragen Sie beim Bohren, Schneiden und Schleifen immer Schutzbrille, Gehörschutz und eine Staubschutzmaske.

#### HINWEIS

Prüfen Sie beim Bohren oder Schneiden stets die andere Seite der zu bearbeitenden Fläche.

Es wird dringend empfohlen, das Audiosystem von Fachpersonal installieren zu lassen, um eine optimale Leistung zu erzielen.

Lesen Sie die gesamten Installationsanweisungen, bevor Sie mit der Installation beginnen. Sollten bei der Installation Probleme auftreten, finden Sie unter [www.fusionentertainment.com](http://www.fusionentertainment.com) Supportinformationen.

### Lieferumfang

- Zwei Deckhalterungen mit Basis
- Vier kurze Sechskantschrauben zur Befestigung der Halterungen an den Lautsprechern
- Zwei lange Sechskantschrauben zur Befestigung der Halterungen an der Basis
- Sechs Unterlegscheiben
- Sechs Holzschrauben zur Befestigung der Basis am Deck

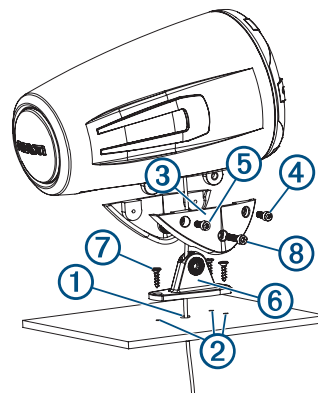
### Erforderliches Werkzeug

- 6-mm-Sechskantschlüssel oder -Inbusschlüssel
- Bohrmaschine
- 12-mm-Bohrer (1/2 Zoll) zum Bohren der Kabeldurchführungen
- Bohrer für Vorbohrungen im Deck (Größe abhängig von Oberflächenmaterial und verwendeten Schrauben)
- Alternative Befestigungsteile aus Edelstahl, geeignet für das Oberflächenmaterial (falls erforderlich)

- Spreizplatte und alternative Befestigungsteile zur Verstärkung des Oberflächenmaterials (falls erforderlich)
- Seewassertaugliches Dichtungsmittel, zugelassen für die Verwendung auf Montageflächen und Kabeln (empfohlen)

### Montage der Lautsprecher an Deck

- 1 Wählen Sie einen Montageort für jeden Lautsprecher aus.
- 2 Schneiden Sie die Vorlagen zu, und befestigen Sie sie an den ausgewählten Montageorten.
- 3 Falls das Oberflächenmaterial nicht stark genug ist, um das Gewicht des Lautsprechers zu tragen, installieren Sie eine Spreizplatte (nicht im Lieferumfang enthalten) auf der Unterseite des Oberflächenmaterials, um es zu verstärken.
- 4 Bohren Sie eine Kabeldurchführung ① mit 12 mm Durchmesser (1/2 Zoll).



- 5 Bringen Sie die Vorbohrungen ② an.
- 6 Entfernen Sie die Vorlagen.
- 7 Befestigen Sie die Halterung ③ lose mit der mitgelieferten vorderen Schraube ④ am Lautsprecher.
- 8 Ziehen Sie die mitgelieferte hintere Schraube ⑤ lose an.
- 9 Führen Sie das Lautsprecherkabel von oben ⑥ nach unten durch die Basis.
- 10 Führen Sie das Lautsprecherkabel durch die Durchführung im Deck.
- 11 Tragen Sie seewassertaugliches Dichtungsmittel auf die Durchführungsöffnung und das Deck auf.
- 12 Befestigen Sie die Basis mit den drei Schrauben ⑦ am Deck.
- 13 Setzen Sie den Lautsprecher und die Halterung auf die Basis.
- 14 Drehen Sie den Lautsprecher nach oben oder unten in den gewünschten Winkel.
- 15 Drücken Sie die Halterung zusammen, um die Zähne einzurasten, und befestigen Sie dabei die Halterung mit der langen Sechskantschraube und der Unterlegscheibe ⑧ sowie mithilfe eines 6-mm-Sechskantschlüssels oder -Inbusschlüssels an der Basis.
- 16 Ziehen Sie die vordere und hintere Schraube der Halterung mit einem 6-mm-Sechskantschlüssel oder -Inbusschlüssel an.
- 17 Schließen Sie die Lautsprecherkabel wie in den Installationsanweisungen angegeben an.
- 18 Wiederholen Sie diese Schritte für zusätzliche Lautsprecher.

## Technische Daten

|             |  |
|-------------|--|
| Material    | Aluminiumlegierung   |
| Abmessungen | Höhe der Halterung: 84 mm (3,31 Zoll)<br>Basis der Halterung: 60 × 123 mm (2,3622 × 4,83 Zoll) |

© 2019 Garmin Ltd. oder deren Tochtergesellschaften  
Garmin®, das Garmin Logo, FUSION® und das Fusion Logo sind Marken von Garmin Ltd. oder deren Tochtergesellschaften und sind in den USA und anderen Ländern eingetragen. Diese Marken dürfen nur mit ausdrücklicher Genehmigung von Garmin verwendet werden.