

Οδηγίες εγκατάστασης του MS-RA210

Σημαντικές πληροφορίες για την ασφάλεια

⚠ ΠΡΟΕΙΔΟΠΟΙΗΣΗ

Αν δεν ακολουθήσετε αυτές τις προειδοποιήσεις και τις συστάσεις προσοχής, μπορεί να προκληθεί τραυματισμός, ζημιά στο σκάφος ή μη ικανοποιητική απόδοση του προϊόντος.

Ανατρέξτε στον οδηγό *Σημαντικές πληροφορίες για την ασφάλεια και το προϊόν* που περιλαμβάνεται στη συσκευασία του προϊόντος, για προειδοποιήσεις σχετικά με το προϊόν και άλλες σημαντικές πληροφορίες.

Η εγκατάσταση της συσκευής πρέπει να γίνει σύμφωνα με τις ακόλουθες οδηγίες.

Αποσυνδέστε την τροφοδοσία του σκάφους πριν ξεκινήσετε την εγκατάσταση αυτού του προϊόντος.

Πριν από την εφαρμογή τροφοδοσίας σε αυτό το προϊόν, βεβαιωθείτε ότι είναι σωστά γειωμένο, σύμφωνα με τις οδηγίες στον οδηγό.

⚠ ΠΡΟΣΟΧΗ

Για να αποφύγετε τον κίνδυνο τραυματισμού, πρέπει πάντα να φοράτε γυαλιά ασφαλείας, προστατευτικά κατά του θορύβου και προστατευτική μάσκα για τη σκόνη, όταν εκτελείτε εργασίες διάνοιξης οπών, κοπής ή λείανσης.

ΕΙΔΟΠΟΙΗΣΗ

Όταν εκτελείτε εργασίες εξόρυξης ή κοπής, πρέπει πάντοτε να ελέγχετε τι υπάρχει στην απέναντι πλευρά της επιφάνειας, ώστε να αποφύγετε την πρόκληση ζημιών στο σκάφος.

Μην χρησιμοποιήσετε το στερεοφωνικό ως πρότυπο όταν τρυπάτε τις οπές τοποθέτησης, καθώς μπορεί να προκληθεί ζημιά στη γυάλινη οθόνη και να ακυρωθεί η εγγύηση. Πρέπει να χρησιμοποιήσετε μόνο το πρότυπο που περιλαμβάνεται για τη σωστή διάτρηση οπών τοποθέτησης.

Θα πρέπει να διαβάσετε όλες τις οδηγίες εγκατάστασης προτού ξεκινήσετε την εγκατάσταση. Αν αντιμετωπίσετε δυσκολίες κατά τη διάρκεια της εγκατάστασης, επικοινωνήστε με την Υποστήριξη προϊόντων της Fusion®.

Τι περιλαμβάνεται στη συσκευασία

- Τσιμούχα τοποθέτησης
- Τέσσερις λαμαρινόβιδες, αρ. 6
- Δύο καλύμματα βιδών
- Πλεξούδα καλωδίων τροφοδοσίας και ηχείων
- Πλεξούδες καλωδίων εισόδου βοηθητικής πηγής, εξόδου γραμμής και εξόδου υπογούφερ

Απαιτούμενα εργαλεία

- Κατσαβίδι Phillips
- Ηλεκτρικό τρυπάνι
- Μύτη τρυπανιού (το μέγεθος εξαρτάται από το υλικό της επιφάνειας και τις βίδες που χρησιμοποιούνται)
- Περιστεροφικό εργαλείο κοπής ή σέγα
- Στεγανωτικό υλικό για προϊόντα ναυσιπλοΐας με βάση τη σιλικόνη (προαιρετικά)

Θέματα σχετικά με τη στήριξη

- Πρέπει να τοποθετήσετε το στερεοφωνικό επάνω σε επίπεδη επιφάνεια που παρέχει ανοικτή ροή αέρα γύρω από το πίσω μέρος του στερεοφωνικού για εξαερισμό της θερμότητας.
- Αν εγκαταστήσετε το στερεοφωνικό σε ένα σημείο που μπορεί να εκτεθεί σε νερό, πρέπει να το τοποθετήσετε σε γωνία 45 μοιρών από το οριζόντιο επίπεδο.
- Αν εγκαταστήσετε το στερεοφωνικό σε σημείο που μπορεί να εκτεθεί σε νερό, προσθέστε θηλιά απομάκρυνσης των σταγόνων στο καλώδιο, ώστε το νερό να μπορεί να στάζει από το καλώδιο και να μην προκληθεί ζημιά στο στερεοφωνικό.
- Αν πρέπει να τοποθετήσετε το στερεοφωνικό εκτός του σκάφους, πρέπει να το τοποθετήσετε σε σημείο πολύ πιο ψηλά από τη ίσαλο γραμμή, όπου δεν υπάρχει περίπτωση να βυθιστεί στο νερό και όπου δεν μπορεί να υποστεί ζημιά από αποβάθρες, πασσάλους ή άλλα στοιχεία εξοπλισμού.
- Για να αποφευχθεί η παρεμβολή με μαγνητική πυξίδα, πρέπει να εγκαταστήσετε το στερεοφωνικό σε απόσταση τουλάχιστον 15 cm (5,9 in) από την πυξίδα.

Τοποθέτηση του στερεοφωνικού

ΕΙΔΟΠΟΙΗΣΗ

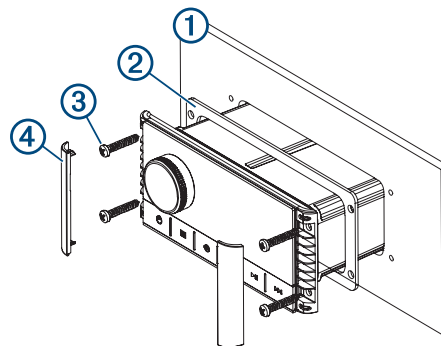
Μην χρησιμοποιήσετε το στερεοφωνικό ως πρότυπο όταν τρυπάτε τις οπές τοποθέτησης, καθώς μπορεί να προκληθεί ζημιά στη γυάλινη οθόνη και να ακυρωθεί η εγγύηση. Πρέπει να χρησιμοποιήσετε μόνο το πρότυπο που περιλαμβάνεται για τη σωστή διάτρηση οπών τοποθέτησης.

Πρέπει να είστε προσεκτικοί όταν ανοίγετε την οπή για να τοποθετήσετε το στερεοφωνικό. Υπάρχει μόνο ένα μικρό διάκενο ανάμεσα στο περίβλημα και τις οπές τοποθέτησης. Αν ανοίξετε μια πολύ μεγάλη οπή, αυτό θα μπορούσε να επηρεάσει τη σταθερότητα του στερεοφωνικού μετά την τοποθέτησή του.

Κατά τη στερέωση του στερεοφωνικού στην επιφάνεια τοποθέτησης, δεν πρέπει να απλώσετε γράσο ή λιπαντικό στις βίδες. Το γράσο και άλλα λιπαντικά μπορεί να προκαλέσουν ζημιά στο περίβλημα του στερεοφωνικού.

Για να μπορέσετε να τοποθετήσετε το στερεοφωνικό σε νέο σημείο στην επιφάνεια τοποθέτησης, πρέπει να επιλέξετε ένα σημείο σύμφωνα με τα θέματα τοποθέτησης.

- 1 Κολλήστε το πρότυπο στην επιφάνεια τοποθέτησης.
- 2 Δημιουργήστε μια οπή μέσα στη γωνία της διακεκομμένης γραμμής στο πρότυπο.
- 3 Κόψτε την επιφάνεια τοποθέτησης ① κατά μήκος της εσωτερικής πλευράς της διακεκομμένης γραμμής του προτύπου.



- 4 Διασφαλίστε ότι οι οπές τοποθέτησης στο στερεοφωνικό ευθυγραμμίζονται με τις οπές-οδηγούς στο πρότυπο.

- 5 Με μια μύτη τρυπανιού κατάλληλου μεγέθους για την επιφάνεια τοποθέτησης και τον τύπο βίδας, τρυπήστε τις οπές-οδηγούς.
- 6 Αφαιρέστε το πρότυπο από την επιφάνεια στερέωσης.
- 7 Εκτελέστε μια ενέργεια:
 - Αν εγκαθιστάτε το στερεοφωνικό σε στεγνό σημείο, τοποθετήστε την τσιμούχα τοποθέτησης που περιλαμβάνεται ② στο πίσω μέρος του στερεοφωνικού.
 - Αν εγκαθιστάτε το στερεοφωνικό σε σημείο που εκτίθεται σε νερό, εφαρμόστε στεγανωτικό υλικό ειδικά για προϊόντα ναυσιπλοΐας με βάση τη σιλικόνη στην επιφάνεια τοποθέτησης γύρω από το άνοιγμα.

ΕΙΔΟΠΟΙΗΣΗ

Μην εγκαταστήσετε την τσιμούχα τοποθέτησης που περιλαμβάνεται, αν εφαρμόσατε στεγανωτικό στην επιφάνεια τοποθέτησης. Με το στεγανωτικό και την τσιμούχα τοποθέτησης μπορεί να μειωθεί η αντίσταση στο νερό.

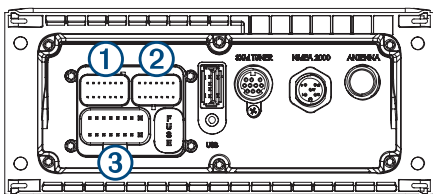
- 8 Αν δεν θα έχετε πρόσβαση στο πίσω μέρος του στερεοφωνικού μετά την εγκατάσταση, κάντε τις απαραίτητες συνδέσεις καλωδίωσης.
- 9 Στερεώστε το στερεοφωνικό στην επιφάνεια τοποθέτησης με τις βίδες που περιλαμβάνονται ③.

Θα πρέπει να σφίγγετε με το χέρι τις βίδες όταν στερεώνετε το στερεοφωνικό στην επιφάνεια τοποθέτησης, ώστε να μην τις σφίγγετε υπερβολικά.
- 10 Κουμπώστε τα καλύμματα βιδών στη θέση τους ④.

Σημαντικά θέματα σχετικά με τη σύνδεση

Το στερεοφωνικό πρέπει να είναι συνδεδεμένο σε τροφοδοσία, είτε μέσω του διακόπτη ανάφλεξης του σκάφους είτε μέσω εξωτερικού διακόπτη, ώστε να λειτουργούν σωστά τα ηχεία και οι πηγές εισόδου πολυμέσων. Θα πρέπει να σχεδιάσετε προσεκτικά τη διάταξη της συσκευής, το δίκτυο NMEA 2000®, τα ηχεία και τις πηγές εισόδου πριν πραγματοποιήσετε οποιαδήποτε σύνδεση.

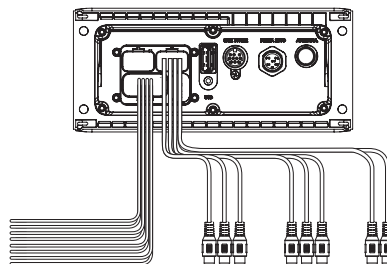
Αναγνώριση θυρών



①	Δεν χρησιμοποιείται.
②	Συνδέει το στερεοφωνικό στην πλεξούδα καλωδίων για την είσοδο βοηθητικού σήματος 1, καθώς και για τις εξόδους γραμμής και υπογούφερ για τις ζώνες 1 και 2.
③	Συνδέει το στερεοφωνικό στην πλεξούδα καλωδίων τροφοδοσίας και ηχείων.
FUSE	Περιέχει την ασφάλεια 15 A.
USB	Συνδέει το στερεοφωνικό σε πηγή USB.
SXM TUNER	Συνδέει το στερεοφωνικό σε δέκτη SiriusXM® Connect για τη λήψη σταθμών SiriusXM όπου είναι διαθέσιμοι (δεν περιλαμβάνεται). Συνδέεται σε μονάδα Fusion DAB για τη λήψη σταθμών DAB όπου είναι διαθέσιμοι (δεν περιλαμβάνεται).

ANTENNA	Συνδέει το στερεοφωνικό σε τυπική κεραία AM/FM. Αν εγκαθιστάτε το στερεοφωνικό σε σκάφος με μεταλλικό σκαρί, πρέπει να χρησιμοποιήσετε κεραία εξαρτώμενη από το έδαφος. Αν εγκαθιστάτε το στερεοφωνικό σε σκάφος με μη μεταλλικό σκαρί, πρέπει να χρησιμοποιήσετε κεραία μη εξαρτώμενη από το έδαφος. Για περισσότερες πληροφορίες, ανατρέξτε στις οδηγίες εγκατάστασης που παρέχονται με την κεραία.
NMEA 2000	Συνδέει το στερεοφωνικό σε δίκτυο NMEA 2000 (Διάγραμμα καλωδίωσης του συστήματος NMEA 2000, σελίδα 4).

Αναγνώριση συνδέσμων και καλωδίων πλεξούδας καλωδίων



Λειτουργία συνδέσμου RCA ή καλωδίου	Χρώμα γυμνού καλωδίου ή όνομα ετικέτας RCA	Σημειώσεις
Γείωση (-)	Μαύρο	Συνδέεται στον αρνητικό πόλο της πηγής τροφοδοσίας (Σύνδεση σε παροχή ισχύος, σελίδα 3).
Τροφοδοσία (+)	Κίτρινο	Συνδέεται στον θετικό πόλο της πηγής τροφοδοσίας.
Ανάφλεξη	Κόκκινο	Συνδέεται σε μια σύνδεση 12 Vdc ξεχωριστής μεταγωγής, όπως διάλυο ανάφλεξης, για ενεργοποίηση και απενεργοποίηση του στερεοφωνικού.
Ενεργοποίηση ενισχυτή	Μπλε	Συνδέεται σε προαιρετικούς εξωτερικούς ενισχυτές, ώστε να είναι δυνατή η ενεργοποίησή τους όταν ενεργοποιείται το στερεοφωνικό. Μέγιστο ρεύμα εξόδου όταν το στερεοφωνικό είναι ενεργοποιημένο: 100 mA.
Σίγαση στην περίπτωση εισερχόμενης κλήσης	Καφέ	Ενεργοποιείται όταν συνδέεται στη γείωση. Για παράδειγμα, όταν συνδέσετε αυτό το καλώδιο σε συμβατό κιτ κινητού τηλεφώνου hands-free, γίνεται σίγαση του ήχου ή η είσοδος αλλάζει σε AUX όταν λαμβάνετε μια κλήση και το κιτ συνδέει αυτό το καλώδιο στη γείωση. Μπορείτε να ενεργοποιήσετε αυτήν τη λειτουργικότητα από το μενού ρυθμίσεων.
Μείωση έντασης φωτός	Πορτοκαλί	Συνδέεται στο καλώδιο φωτισμού του σκάφους για μείωση της έντασης φωτός της οθόνης του στερεοφωνικού όταν τα φώτα είναι αναμμένα. Ο μετρητής του καλωδίου φωτισμού πρέπει να είναι κατάλληλος για την ασφάλεια που τροφοδοτεί το κύκλωμα στο οποίο συνδέεται.
Ζώνη ηχείων 1 αριστερά (+)	Άσπρο	

Λειτουργία συνδέσμου RCA ή καλωδίου	Χρώμα γυμνού καλωδίου ή όνομα ετικέτας RCA	Σημειώσεις
Ζώνη ηχείων 1 αριστερά (-)	Άσπρο/μαύρο	
Ζώνη ηχείων 1 δεξιά (+)	Γκρι	
Ζώνη ηχείων 1 δεξιά (-)	Γκρι/μαύρο	
Ζώνη ηχείων 2 αριστερά (+)	Πράσινο	
Ζώνη ηχείων 2 αριστερά (-)	Πράσινο/μαύρο	
Ζώνη ηχείων 2 δεξιά (+)	Μοβ	
Ζώνη ηχείων 2 δεξιά (-)	Μοβ/μαύρο	
Έξοδος γραμμής ζώνης 1 (αριστερά) Έξοδος γραμμής ζώνης 1 (δεξιά) Έξοδος υπογούφερ ζώνης 1	ZONE 1 ZONE 1 SUB OUT	Παρέχει έξοδο προς έναν εξωτερικό ενισχυτή και σχετίζεται με τον έλεγχο της έντασης για τη ζώνη 1. Κάθε καλώδιο υπογούφερ παρέχει μία έξοδο μονοφωνικού προς ένα τροφοδοτούμενο υπογούφερ ή ενισχυτή υπογούφερ.
Έξοδος γραμμής ζώνης 2 (αριστερά) Έξοδος γραμμής ζώνης 2 (δεξιά) Έξοδος υπογούφερ ζώνης 2	ZONE 2 ZONE 2 SUB OUT	Παρέχει έξοδο προς έναν εξωτερικό ενισχυτή και σχετίζεται με τον έλεγχο της έντασης για τη ζώνη 2. Κάθε καλώδιο υπογούφερ παρέχει μία έξοδο μονοφωνικού προς ένα τροφοδοτούμενο υπογούφερ ή ενισχυτή υπογούφερ.
Βοηθητικό σήμα στα αριστερά Βοηθητικό σήμα στα δεξιά	AUX IN	Παρέχει μια είσοδο γραμμής στερεοφωνικού ήχου, όπως CD ή συσκευή αναπαραγωγής MP3.

Σύνδεση σε παροχή ισχύος

Κατά τη σύνδεση του στερεοφωνικού σε τροφοδοσία, πρέπει να συνδέετε και τα δύο καλώδια τροφοδοσίας. Το κίτρινο καλώδιο τροφοδοσίας πρέπει να συνδεθεί με την μπαταρία, για να παρέχει επαρκή ισχύ στο στερεοφωνικό. Το κόκκινο καλώδιο ανάφλεξης πρέπει να συνδεθεί μέσω του διακόπτη ανάφλεξης ή άλλου διακόπτη χειροκίνητου ελέγχου, για ενεργοποίηση/ απενεργοποίηση του ελέγχου του στερεοφωνικού. Αυτή η μέθοδος εγκατάστασης παρέχει την καλύτερη απόδοση, επειδή το κίτρινο καλώδιο εξασφαλίζει σταθερή κατανάλωση ρεύματος (trickle-power), που βελτιστοποιεί τον χρόνο εκκίνησης του στερεοφωνικού.

ΣΗΜΕΙΩΣΗ: Αν πρόκειται να αποθηκεύσετε το σκάφος για μεγάλο χρονικό διάστημα, θα ήταν προτιμότερο να συνδέσετε το κίτρινο καλώδιο μέσω ενός διακόπτη ηλεκτρικού κυκλώματος ή παρόμοιου διακόπτη, ώστε να μπορείτε να αποσυνδέσετε την κατανάλωση ρεύματος (trickle-power) από το κίτρινο καλώδιο και να αποφύγετε την αποφόρτιση της μπαταρίας κατά την αποθήκευση.

Αν δεν έχετε αυτήν την επιλογή ή προτιμάτε να μην χρησιμοποιήσετε την ανάφλεξη για να ενεργοποιήσετε και να απενεργοποιήσετε το στερεοφωνικό, μπορείτε να συνδέσετε το κόκκινο καλώδιο και το κίτρινο καλώδιο στον ίδιο διακόπτη ενός ηλεκτρικού πίνακα. Αυτή η μέθοδος εγκατάστασης οδηγεί σε ελαφρώς μεγαλύτερο χρόνο εκκίνησης του στερεοφωνικού, αλλά δεν θα αντλήσει ρεύμα από την μπαταρία όταν το στερεοφωνικό απενεργοποιηθεί χρησιμοποιώντας τον διακόπτη.

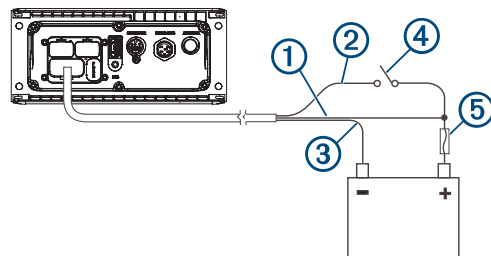
Πρέπει να συνδέσετε τα καλώδια τροφοδοσίας στην μπαταρία μέσω ασφάλειας 15 A ή ασφαλειοδιακόπτη 15 A.

Αν είναι απαραίτητο να επεκτείνετε το κίτρινο καλώδιο τροφοδοσίας και το μαύρο καλώδιο γείωσης, χρησιμοποιήστε καλώδιο 14 AWG (2,08 mm²). Για επεκτάσεις πάνω από 1 m (3 ft.), χρησιμοποιήστε καλώδιο 12 AWG (3,31 mm²).

Αν είναι απαραίτητο να επεκτείνετε το κόκκινο καλώδιο ανάφλεξης, χρησιμοποιήστε καλώδιο 22 AWG (0,33 mm²).

1 Δρομολογήστε το κίτρινο καλώδιο τροφοδοσίας ①, το κόκκινο καλώδιο ανάφλεξης ② και το μαύρο καλώδιο γείωσης ③ στην μπαταρία, και δρομολογήστε το βύσμα της πλεξούδας καλωδίων στο στερεοφωνικό.

Μην συνδέσετε την πλεξούδα καλωδίων στο στερεοφωνικό μέχρι να έχουν ολοκληρωθεί όλες οι συνδέσεις γυμνών καλωδίων.



2 Συνδέστε το μαύρο καλώδιο στον αρνητικό (-) πόλο της μπαταρίας.

3 Αν δρομολογείτε το κόκκινο καλώδιο μέσω της ανάφλεξης ή ενός άλλου μη αυτόματου διακόπτη ④, συνδέστε το κόκκινο καλώδιο ανάφλεξης στην ανάφλεξη ή τον διακόπτη.

4 Συνδέστε το κόκκινο καλώδιο στο κίτρινο καλώδιο, εγκαταστήστε μια ασφάλεια 15 A ⑤ όσο το δυνατόν πιο κοντά στην μπαταρία και συνδέστε και τα δύο καλώδια στον θετικό (+) πόλο της μπαταρίας.

ΣΗΜΕΙΩΣΗ: Αν περνάτε το κόκκινο καλώδιο μέσω διακόπτη με ασφάλεια, δεν είναι απαραίτητο να συνδέσετε το κόκκινο καλώδιο στο κίτρινο καλώδιο ή να προσθέσετε μια επιπλέον ασφάλεια στο κόκκινο καλώδιο.

Αν συνδέσετε και το κόκκινο και το κίτρινο καλώδιο μέσω ενός ασφαλειοδιακόπτη 15 A, δεν είναι απαραίτητο να προσθέσετε μια επιπλέον ασφάλεια.

5 Συνδέστε την πλεξούδα καλωδίωσης στο στερεοφωνικό.

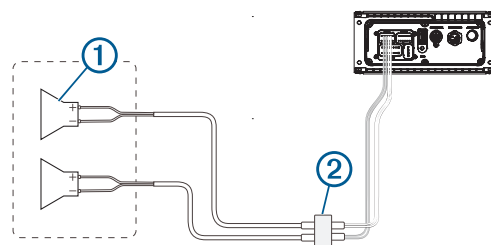
Ζώνες ηχείων

Μπορείτε να ομαδοποιήσετε ηχεία σε μία περιοχή σε μια ζώνη ηχείων. Έτσι μπορείτε να ελέγχετε τη στάθμη του ήχου σε κάθε επιμέρους ζώνη. Για παράδειγμα, μπορείτε να χαμηλώσετε τον ήχο στην καμπίνα και να τον δυναμώσετε στο κατάστημα.

Μπορείτε να συνδέσετε ένα ηχείο 4 Ohm ανά κανάλι κάθε ζώνης. Μία ζώνη μπορεί να υποστηρίξει έως δύο ηχεία 4 Ohm με τον ενισχυτή του σκάφους. Για να χρησιμοποιήσετε τις εξόδους της γραμμής RCA και τις εξόδους του υπογούφερ RCA, πρέπει να συνδέσετε εξωτερικό ενισχυτή.

Μπορείτε να ρυθμίσετε την ισορροπία, το όριο έντασης ήχου, τον τόνο, τη στάθμη υπογούφερ, τη συχνότητα υπογούφερ και το όνομα για κάθε ζώνη, και να διαμορφώσετε άλλες ρυθμίσεις ειδικά για κάθε ζώνη.

Παράδειγμα καλωδίωσης συστήματος μίας ζώνης

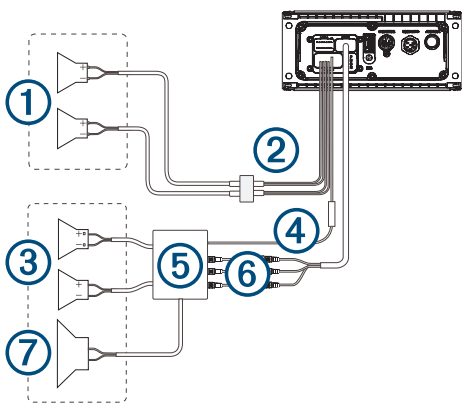


①	Ηχεία
②	Υδατοστεγανή σύνδεση

Καλωδίωση συστήματος ηχείων χρησιμοποιώντας έξοδο γραμμής

Αυτό το διάγραμμα απεικονίζει μια εγκατάσταση συστήματος με εξωτερικό ενισχυτή και υπογούφερ συνδεδεμένα στη ζώνη 2 στο στερεοφωνικό χρησιμοποιώντας έξοδο γραμμής. Μπορείτε να συνδέσετε έναν ενισχυτή και ένα υπογούφερ σε οποιαδήποτε ή σε όλες τις διαθέσιμες ζώνες στο στερεοφωνικό.

ΣΗΜΕΙΩΣΗ: Μπορείτε να συνδέσετε ηχεία στα καλώδια των ηχείων για τον εσωτερικό ενισχυτή στερεοφωνικού ενώ χρησιμοποιείτε την έξοδο γραμμής στις ζώνες 1 και 2. Ωστόσο, η ρύθμιση της έντασης επηρεάζει τόσο τα ηχεία που είναι συνδεδεμένα στον εσωτερικό ενισχυτή όσο και την έξοδο γραμμής. Αυτό μπορεί να δημιουργήσει διαφοροποιήσεις στα επίπεδα έντασης.



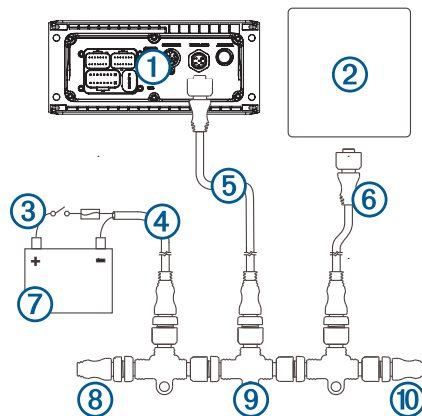
①	Ηχεία ζώνης 1
②	Υδατοστεγανή σύνδεση
③	Ηχεία ζώνης 2
④	Καλώδιο σήματος ενεργοποίησης ενισχυτή Πρέπει να συνδέσετε αυτό το καλώδιο σε κάθε ενισχυτή που είναι συνδεδεμένος σε μια έξοδο γραμμής ζώνης. Ένας συνδεδεμένος ενισχυτής πρέπει να χρησιμοποιεί την ίδια γείωση (-) με το στερεοφωνικό για να λειτουργεί σωστά το καλώδιο σήματος.
⑤	Τροφοδοτούμενος ενισχυτής συνδεδεμένος στη γραμμή εξόδου ζώνης 2
⑥	Έξοδος γραμμής και έξοδος υπογούφερ ζώνης 2 Κάθε καλώδιο υπογούφερ παρέχει μία έξοδο μονοφωνικού προς ένα τροφοδοτούμενο υπογούφερ ή ενισχυτή υπογούφερ. Ίσως χρειαστεί να χρησιμοποιήσετε έναν διαχωριστήρα RCA για να το συνδέσετε με έναν ενισχυτή.
⑦	Υπογούφερ

Σύνδεση μονάδας δέκτη SiriusXM

Αυτή η συσκευή είναι συμβατή με το SiriusXM SXV300 ή νεότερη μονάδα δέκτη οχήματος.

- 1 Αν έχετε ήδη συνδέσει μια πηγή USB, ένα καλώδιο NMEA 2000 ή και τα δύο, αποσυνδέστε τα από το στερεοφωνικό.
- 2 Συνδέστε το καλώδιο από τη μονάδα δέκτη SiriusXM στη θύρα SXM TUNER που βρίσκεται στο πίσω μέρος του στερεοφωνικού.
- 3 Αν είναι απαραίτητο, επανασυνδέστε την πηγή USB, το καλώδιο NMEA 2000 ή και τα δύο.
- 4 Ολοκληρώστε την εγκατάσταση του στερεοφωνικού.

Διάγραμμα καλωδίωσης του συστήματος NMEA 2000



①	Στερεοφωνικό
②	Υποστηριζόμενο MFD πλόττερ ή συμβατό τηλεχειριστήριο Fusion NMEA 2000
③	Διακόπτης στη γραμμή
④	Καλώδιο τροφοδοσίας NMEA 2000
⑤	Καλώδιο απόληξης NMEA 2000 από το στερεοφωνικό, έως και 6 m (20 ft.)
⑥	Καλώδιο απόληξης NMEA 2000 από το MFD πλόττερ ή το συμβατό τηλεχειριστήριο Fusion NMEA 2000
⑦	Τροφοδοσία 9 έως 16 Vdc
⑧	Καλώδιο τερματικού ή κεντρικού δικτύου NMEA 2000
⑨	Υποδοχή-T NMEA 2000
⑩	Καλώδιο τερματικού ή κεντρικού δικτύου NMEA 2000

Πληροφορίες στερεοφωνικού

Προδιαγραφές

Βάρος	350 g (12,4 oz.)
Τιμή αντοχής στο νερό	IEC 60529 IPX6 και IPX7 (μόνο στην πρόσοψη του στερεοφωνικού, όταν είναι σωστά εγκατεστημένο) ¹ IEC 60529 IPX2 (πίσω μέρος του στερεοφωνικού)
Εύρος θερμοκρασιών λειτουργίας	Από 0 έως 50°C (από 32 έως 122°F)
Εύρος θερμοκρασίας αποθήκευσης	Από -20 έως 70°C (από -4 έως 158°F)
Τάση εισόδου	Από 10,8 έως 16 Vdc
Ένταση ρεύματος (μέγιστη)	15 A
Ένταση ρεύματος (σε σίγαση)	Κάτω από 400 mA
Ένταση ρεύματος (απενεργοποιημένο)	Κάτω από 100 mA
Ασφάλεια	15 A τύπου μίνι ακίδας
NMEA 2000 LEN στα 9 Vdc	1 (50 mA)
Εμβέλεια ασύρματης λειτουργίας Bluetooth®	Έως 10 m (30 ft.)
Εμβέλεια ασύρματης λειτουργίας ANT®	Έως 3 m (10 ft.)

¹ Όταν εγκατασταθεί σωστά, η πρόσοψη του στερεοφωνικού αντέχει σε τυχαία έκθεση σε νερό βάθους έως ενός μέτρου για έως και 30 λεπτά, και διαθέτει προστασία από ισχυρούς πίδακες νερού. Για περισσότερες πληροφορίες, επισκεφθείτε το www.garmin.com/waterrating.

Ασύρματες συχνότητες/ πρωτόκολλα	Bluetooth 2,4 GHz με ονομαστική τιμή 12 dBm ANT 2,4 GHz σε ονομαστική τιμή 7 dBm
Ασφαλής απόσταση της πυξίδας	15 cm (5,9 in)

①	157 mm (6,18 in)
②	130 mm (5,10 in)
③	22 mm (0,87 in)
④	10 mm (0,39 in)

Επί του σκάφους, ενισχυτής κατηγορίας D

Απόδοση ισχύος μουσικής ανά κανάλι	4 x 50 W μέγ. 4 Ohm
Συνολική απόδοση ισχύος κορυφής	200 W μέγ.
Απόδοση ισχύος ανά κανάλι	4 x 26 W RMS σε είσοδο 14,4 Vdc, 4 Ohm, 10% THD ¹
Στάθμη εξόδου γραμμής (μέγιστη)	5,5 V (κορυφή με κορυφή)
Στάθμη βοηθητικής εισόδου (τυπική)	1 V RMS

Αναβαθμίσεις λογισμικού

Για βέλτιστα αποτελέσματα, θα πρέπει να ενημερώσετε το λογισμικό σε όλες τις συσκευές Fusion κατά τη στιγμή της εγκατάστασης, ώστε να εξασφαλίσετε τη συμβατότητά τους.

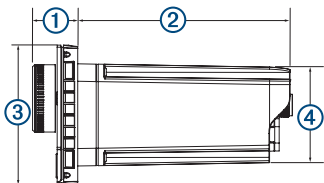
Μπορείτε να ενημερώσετε το λογισμικό χρησιμοποιώντας μια μονάδα USB flash. Για ενημερώσεις λογισμικού και οδηγίες σχετικά με την ενημέρωση της συσκευής μέσω μονάδας USB flash, μεταβείτε στη σελίδα προϊόντος στη διεύθυνση www.fusionentertainment.com/marine.

Συχνότητες δέκτη

Δέκτης	Ευρώπη και Αυστραλία	Η.Π.Α.	Ιαπωνία
Εμβέλεια ραδιοφω- νικής συχνότητας FM	87,5 έως 108 MHz	87,5 έως 107,9 MHz	76 έως 95 MHz
Βήμα συχνότητας FM	50 kHz	200 kHz	50 kHz
Εμβέλεια ραδιοφω- νικής συχνότητας AM	522 έως 1620 kHz	530 έως 1710 kHz	522 έως 1620 kHz
Βήμα συχνότητας AM	9 kHz	10 kHz	9 kHz

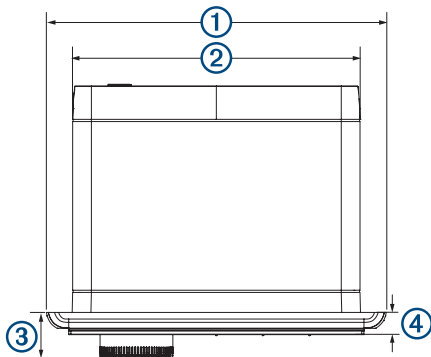
Διαγράμματα διαστάσεων στερεοφωνικού

Διαστάσεις πλαϊνής πλευράς



①	22 mm (0,87 in)
②	104,6 mm (4,12 in)
③	68 mm (2,68 in)
④	49,8 mm (1,96 in)

Διαστάσεις άνω πλευράς



¹ Το στερεοφωνικό μπορεί να περιορίσει την απόδοση ισχύος για να αποτρέψει την υπερθέρμανση του ενισχυτή και να διατηρήσει τη δυναμική ήχου.

