

Instrucciones de instalación de MS-RA210

Información importante sobre seguridad

⚠ ADVERTENCIA

El incumplimiento de las advertencias y precauciones que se indican puede derivar en daños personales o en la embarcación, así como en un rendimiento deficiente del producto.

Consulta la guía *Información importante sobre el producto y tu seguridad* que se incluye en la caja del producto y en la que encontrarás advertencias e información importante sobre el producto.

El dispositivo debe instalarse de acuerdo con estas instrucciones.

Desconecta el suministro de alimentación de la embarcación antes de iniciar la instalación del producto.

Antes de suministrar alimentación al producto, asegúrate de que está conectado a tierra correctamente de acuerdo con las instrucciones indicadas en la guía.

⚠ ATENCIÓN

Para evitar posibles lesiones personales, utiliza siempre gafas de seguridad, un protector de oídos y una máscara antipolvo cuando vayas a realizar orificios, cortes o lijados.

AVISO

Al realizar orificios o cortes, el usuario deberá comprobar siempre lo que hay al otro lado de la superficie para evitar daños en la embarcación.

No utilices el sistema estéreo como plantilla al perforar los orificios de montaje, ya que la pantalla de cristal podría dañarse y la garantía quedaría anulada. Debes usar únicamente la plantilla incluida para perforar correctamente los orificios de montaje.

Debes leer todas las instrucciones de instalación antes de proceder. Si tienes dificultades con la instalación, ponte en contacto con el departamento de asistencia de Fusion®.

Contenido de la caja

- Junta de montaje
- Cuatro tornillos autorroscantes de calibre 6 (4,2 mm)
- Dos tapas de tornillos
- Arnés de cableado de los altavoces y de la alimentación
- Arnés de cableado de entrada auxiliar, salida de línea y salida de subwoofer

Herramientas necesarias

- Destornillador Phillips
- Taladro eléctrico
- Broca (el tamaño varía en función del material de la superficie y de los tornillos que se utilicen)
- Herramienta de corte giratoria o sierra de calar
- Sellador marino a base de silicona (opcional)

Especificaciones de montaje

- Debes montar el sistema estéreo en una superficie plana que permita la circulación del aire alrededor de la zona posterior del sistema, de manera que la ventilación sea óptima.
- Si vas a instalar el sistema estéreo en una ubicación en la que pueda estar expuesto al agua, debes montarlo a 45 grados respecto al plano horizontal.
- Si vas a instalar el sistema estéreo en una ubicación en la que pueda estar expuesto al agua, ponle un bucle al cable que permita que el agua gotee por él y, de esta forma, se eviten daños en el sistema.
- Si necesitas instalar el sistema estéreo en el exterior de una embarcación, deberás hacerlo en una ubicación considerablemente superior al nivel del agua, de forma que no quede sumergido ni resulte dañado por los efectos de muelles, pilotes u otras instalaciones.
- Para evitar las interferencias con brújulas magnéticas, debes instalar el sistema estéreo a una distancia de al menos 15 cm (5,9 in) de la brújula.

Montar el sistema estéreo

AVISO

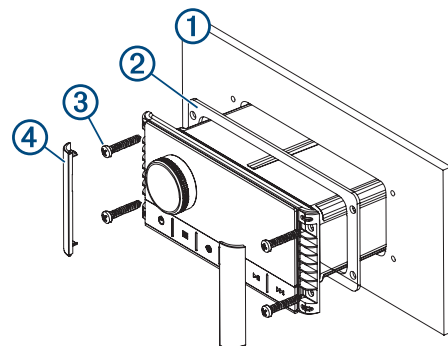
No utilices el sistema estéreo como plantilla al perforar los orificios de montaje, ya que la pantalla de cristal podría dañarse y la garantía quedaría anulada. Debes usar únicamente la plantilla incluida para perforar correctamente los orificios de montaje.

Mantén la precaución al cortar el orificio para colocar el sistema estéreo. Solo hay un pequeño espacio libre entre la carcasa y los orificios de montaje, y cortar un orificio demasiado grande podría afectar a la estabilidad del sistema estéreo tras el montaje.

No apliques grasa ni lubricante a los tornillos al fijar el sistema estéreo a la superficie de instalación. La grasa u otros lubricantes pueden provocar daños en la carcasa del sistema estéreo.

Antes de montar el sistema estéreo en una nueva superficie de montaje, elige una ubicación de acuerdo a las especificaciones de montaje.

- 1 Adhiere la plantilla a la superficie de montaje.
- 2 Perfora un orificio en la esquina de la línea discontinua indicada en la plantilla.
- 3 Corta la superficie de montaje ① a lo largo de la parte interior de la línea discontinua indicada en la plantilla.



- 4 Asegúrate de que los orificios de montaje del sistema estéreo coinciden con los orificios guía de la plantilla.
- 5 Perfora los orificios guía utilizando un tamaño de broca adecuado para la superficie de montaje y el tipo de tornillo.
- 6 Retira la plantilla de la superficie de montaje.

7 Realiza una de las siguientes acciones:

- Si vas a instalar el sistema estéreo en una ubicación seca, coloca la junta de montaje incluida ② en la parte posterior del sistema estéreo.
- Si vas a instalar el sistema estéreo en una ubicación en la que vaya a estar expuesto al agua, aplica un sellador marino a base de silicona en la superficie de instalación alrededor de la sección recortada.

AVISO

No instales la junta de montaje incluida si has aplicado sellador a la superficie de instalación. El uso del sellador y la junta de montaje puede reducir la resistencia al agua.

8 Si no puedes acceder a la parte posterior del sistema estéreo después de la instalación, realiza las conexiones de cables necesarias.

9 Fija el sistema a la superficie de montaje con los tornillos suministrados ③.

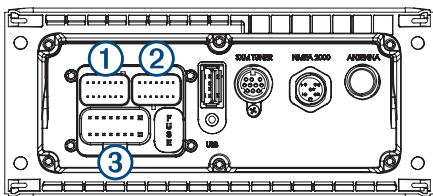
Aprieta los tornillos manualmente al fijar el sistema estéreo a la superficie de instalación para evitar apretarlos demasiado.

10 Encaja las tapas de los tornillos en su posición ④.

Especificaciones sobre la conexión

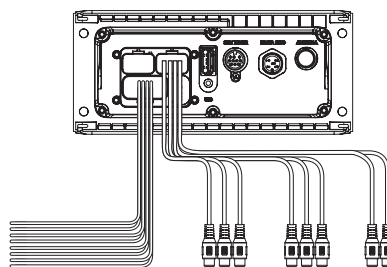
El sistema estéreo debe conectarse a una toma de corriente, ya sea mediante el encendido de la embarcación o un interruptor externo, altavoces y fuentes de contenidos multimedia para funcionar correctamente. Debes planificar cuidadosamente la distribución del dispositivo, la red NMEA 2000®, los altavoces y las fuentes de contenidos multimedia antes de empezar a realizar conexiones.

Identificación de puertos



①	No se utiliza.
②	Conecta el sistema estéreo al arnés de cableado de la entrada auxiliar 1, así como a las salidas de línea y subwoofer de las zonas 1 y 2.
③	Conecta el sistema estéreo al arnés de cableado de los altavoces y de la alimentación.
FUSE	Contiene el fusible de 15 A.
USB	Conecta el sistema estéreo a una fuente USB.
SXM TUNER	Conecta el sistema estéreo a un sintonizador SiriusXM® Connect para recibir las emisoras SiriusXM cuando estén disponibles (no incluido). Se conecta a un módulo DAB de Fusion para recibir las emisoras DAB cuando estén disponibles (no incluido).
ANTENNA	Conecta el sistema estéreo a una antena AM/FM estándar. Si vas a instalar el sistema estéreo en una embarcación con casco de metal, deberás utilizar una antena con conexión a tierra. Si vas a instalar el sistema estéreo en una embarcación con casco que no sea de metal, deberás utilizar una antena sin conexión a tierra. Consulta las instrucciones de instalación incluidas con la antena para obtener más información.
NMEA 2000	Conecta el sistema estéreo a una red NMEA 2000 (<i>Diagrama de cableado del sistema NMEA 2000, página 4</i>).

Identificar los conectores y los cables del arnés de cableado



Función del cable o conector RCA	Color del cable pelado o nombre de la etiqueta de RCA	Notas
Tierra (-)	Negro	Se conecta al terminal negativo de la fuente de alimentación (<i>Establecer la conexión a la alimentación, página 3</i>).
Alimentación (+)	Amarillo	Se conecta al terminal positivo de la fuente de alimentación.
Encendido	Rojo	Se conecta a una toma conmutada independiente de 12 V de CC, como un bus de encendido, para encender y apagar el sistema estéreo.
Amplificador encendido	Azul	Se conecta a amplificadores externos opcionales para que puedan encenderse cuando se encienda el sistema estéreo. Corriente de salida máxima con el sistema estéreo encendido: 100 mA.
Silenciar teléfono	Marrón	Se activa cuando hay conexión a tierra. Por ejemplo, si conectas este cable a un kit móvil manos libres compatible, se silencia el audio o la entrada se cambia a AUX cuando se recibe una llamada y el kit conecta este cable a tierra. Puedes activar esta función en el menú de configuración.
Atenuación	Naranja	Se conecta al cable de iluminación de la embarcación para atenuar la pantalla del sistema estéreo cuando las luces estén encendidas. El calibre del cable de iluminación debe ser adecuado para el fusible de la fuente de alimentación al que está conectado el circuito.
Altavoz izquierdo de la zona 1 (+)	Blanco	
Altavoz izquierdo de la zona 1 (-)	Blanco/negro	
Altavoz derecho de la zona 1 (+)	Gris	
Altavoz derecho de la zona 1 (-)	Gris/negro	
Altavoz izquierdo de la zona 2 (+)	Verde	
Altavoz izquierdo de la zona 2 (-)	Verde/negro	
Altavoz derecho de la zona 2 (+)	Morado	
Altavoz derecho de la zona 2 (-)	Morado/negro	

Función del cable o conector RCA	Color del cable pelado o nombre de la etiqueta de RCA	Notas
Salida de línea de la zona 1 (izquierda) Salida de línea de la zona 1 (derecha) Salida de subwoofer de la zona 1	ZONE 1 ZONE 1 SUB OUT	Proporciona una salida a un amplificador externo y se asocia al control de volumen de la zona 1. Cada cable de subwoofer proporciona una única salida mono a un subwoofer o amplificador de subwoofer alimentados.
Salida de línea de la zona 2 (izquierda) Salida de línea de la zona 2 (derecha) Salida de subwoofer de la zona 2	ZONE 2 ZONE 2 SUB OUT	Proporciona una salida a un amplificador externo y se asocia al control de volumen de la zona 2. Cada cable de subwoofer proporciona una única salida mono a un subwoofer o amplificador de subwoofer alimentados.
Auxiliar de la izquierda Auxiliar de la derecha	AUX IN	Proporciona una entrada de línea RCA estéreo para fuentes de audio, como CD o reproductores MP3.

Establecer la conexión a la alimentación

Al conectar el sistema estéreo a la alimentación, debes conectar los dos cables de alimentación. Debes conectar el cable de alimentación amarillo a la batería para proporcionar alimentación suficiente al sistema estéreo. Debes conectar el cable de encendido rojo a través del sistema de encendido u otro interruptor manual para encender y apagar el sistema estéreo. Este método de instalación ofrece el mejor rendimiento, ya que el cable amarillo retiene un consumo de corriente continua que optimiza la puesta en marcha del sistema estéreo.

NOTA: si vas a guardar la embarcación durante un periodo de tiempo prolongado, no olvides conectar el cable amarillo a través de un disyuntor o un interruptor similar, de manera que puedas desconectar el consumo de corriente continua del cable amarillo y evitar que se agote la batería mientras no se utiliza.

Si no tienes la opción o prefieres no utilizar el sistema de encendido para encender y apagar el sistema estéreo, puedes conectar el cable rojo y el cable amarillo al mismo interruptor en un panel eléctrico. Este método de instalación da como resultado una puesta en marcha del sistema estéreo ligeramente más lenta, pero no consumirá batería cuando apagues el sistema estéreo mediante el interruptor.

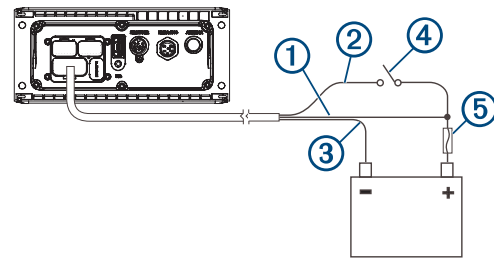
Debes conectar los cables de alimentación a la batería a través de un fusible o un disyuntor de 15 A.

Si es necesario alargar el cable de alimentación amarillo y los cables de tierra negros, utiliza un cable 14 AWG (2,08 mm²). Para prolongaciones de más de 1 m (3 ft), utiliza un cable de 12 AWG (3,31 mm²).

Si es necesario alargar el cable de encendido rojo, utiliza un cable de 22 AWG (0,33 mm²).

1 Guía el cable de alimentación amarillo **1**, el cable de encendido rojo **2** y los cables de tierra negros **3** hasta la batería, y el conector del arnés de cableado hasta el sistema estéreo.

No conectes el arnés de cableado al sistema estéreo hasta que hayas terminado de realizar todas las conexiones de cables de hilos desnudos.



- Conecta el cable negro al terminal negativo (-) de la batería.
 - Si vas a guiar el cable rojo a través del sistema de encendido u otro interruptor manual **4**, conecta el cable de encendido rojo al sistema de encendido o interruptor.
 - Conecta el cable rojo al cable amarillo, instala un fusible de 15 A **5** lo más cerca posible de la batería y conecta ambos cables al terminal positivo (+) de la batería.
- NOTA:** si vas a conectar el cable rojo a través de un interruptor con fusible, no es necesario conectar el cable rojo al amarillo ni añadir otro fusible para el cable rojo. Si conectas los cables rojo y amarillo a través de un disyuntor de 15 A, no es necesario añadir un fusible adicional.
- Conecta el arnés de cableado al sistema estéreo.

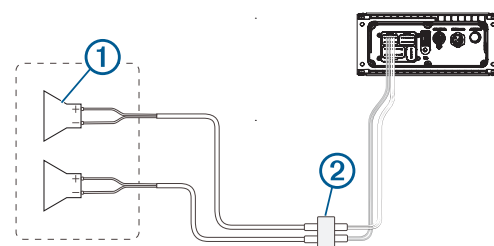
Zonas de los altavoces

Puedes agrupar los altavoces de una misma área en una zona de los altavoces. Esto permite controlar los niveles de audio de las distintas zonas de forma independiente. Por ejemplo, se puede hacer que el volumen del audio sea más bajo en la cabina y más alto en cubierta.

Puedes conectar un altavoz de 4 ohmios en cada canal de cada zona. Una zona no admite más de dos altavoces de 4 ohmios que utilicen el amplificador integrado. Para utilizar las salidas de línea RCA y las salidas RCA de subwoofer, debes conectar un amplificador externo.

Puedes ajustar el balance, el límite del volumen, el tono, el nivel y la frecuencia del subwoofer, y el nombre de cada una de las zonas, así como configurar otros parámetros específicos de las zonas.

Ejemplo de cableado de sistema de zona única

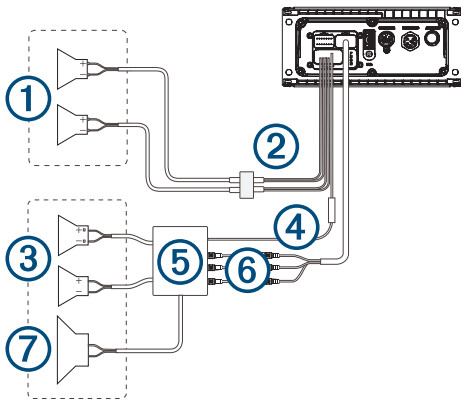


1	Altavoces
2	Conexión estanca

Cableado del sistema de altavoces usando una salida de línea

Este diagrama muestra una instalación del sistema con un amplificador externo y un subwoofer conectados a la zona 2 del sistema estéreo mediante una salida de línea. Puedes conectar un amplificador y un subwoofer a cualquiera de las zonas disponibles del sistema estéreo o a todas.

NOTA: También puedes conectar altavoces a los cables del altavoz para el amplificador del sistema estéreo interno mientras utilizas la salida de línea para las zonas 1 y 2, aunque el ajuste del volumen afectará a los altavoces conectados al amplificador interno y la salida de línea. Esto puede dar lugar a niveles de volumen irregulares.



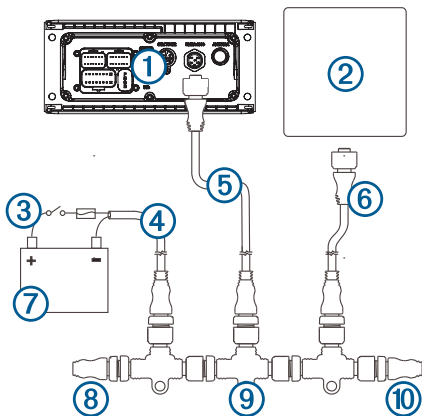
①	Altavoces de la zona 1
②	Conexión estanca
③	Altavoces de la zona 2
④	Cable de señal de amplificador encendido Debes conectar este cable a cada amplificador conectado a una salida de línea de una zona. Un amplificador conectado debe utilizar la misma conexión a tierra (-) que el sistema estéreo para que este cable de señal funcione correctamente.
⑤	Amplificador alimentado conectado a la línea de salida de la zona 2
⑥	Salida de línea y salida de subwoofer de la zona 2 Cada cable de subwoofer proporciona una única salida mono a un subwoofer o amplificador de subwoofer alimentados. Es posible que tengas que utilizar un divisor RCA para conectarlo a un amplificador.
⑦	Subwoofer

Conectar un módulo sintonizador SiriusXM

Este dispositivo es compatible con módulos sintonizadores para vehículos SiriusXM SXV300 o posteriores.

- 1 Si ya has conectado una fuente USB, un cable NMEA 2000 o ambos, desconéctalos del sistema estéreo.
- 2 Conecta el cable del módulo sintonizador SiriusXM al puerto SXM TUNER de la parte posterior del sistema estéreo.
- 3 Si es necesario, vuelve a conectar la fuente USB, el cable NMEA 2000 o ambos.
- 4 Realiza la instalación del sistema estéreo.

Diagrama de cableado del sistema NMEA 2000



①	Sistema estéreo
②	Pantalla multifunción (MDF) compatible del plotter o mando a distancia Fusion NMEA 2000 compatible
③	Interruptor en línea

④	NMEA 2000 Cable de alimentación
⑤	Cable de caída de voltaje de NMEA 2000 desde el sistema estéreo, hasta 6 m (20 ft)
⑥	Cable de caída de voltaje de NMEA 2000 desde la pantalla multifunción (MDF) del plotter o el mando a distancia Fusion NMEA 2000 compatible.
⑦	Fuente de alimentación de 9 a 16 V de CC
⑧	NMEA 2000 Terminador o cable principal
⑨	Conector en T NMEA 2000
⑩	NMEA 2000 Terminador o cable principal

Información sobre el sistema estéreo

Especificaciones

Peso	350 g (12,4 oz)
Clasificación de resistencia al agua	IEC 60529 IPX6 e IPX7 (solo la parte frontal del sistema estéreo, cuando esté instalado de manera correcta) ¹ IEC 60529 IPX2 (parte posterior del sistema estéreo)
Rango de temperatura de funcionamiento	De 0 °C a 50 °C (de 32 °F a 122 °F)
Rango de temperatura de almacenamiento	De -20 °C a 70 °C (de -4 °F a 158 °F)
Voltaje de entrada	De 10,8 a 16 V de CC
Corriente (máxima)	15 A
Corriente (silenciado)	Menos de 400 mA
Corriente (desactivada)	Menos de 100 mA
Fusible	15 A, tipo minicuchilla
LEN de NMEA 2000 a 9 V de CC	1 (50 mA)
Alcance inalámbrico Bluetooth®	Hasta 10 m (30 ft)
Alcance inalámbrico ANT®	Hasta 3 m (10 ft)
Protocolos/frecuencias inalámbricas	Bluetooth 2,4 GHz a 12 dBm nominal ANT 2,4 GHz a 7 dBm nominal
Distancia de seguridad del compás	15 cm (5,9 in)

Amplificador Clase D integrado

Potencia de salida de la música por canal	4 x 50 W máx. 4 ohm
Potencia pico de salida total	Máximo 200 W
Potencia de salida por canal	Entrada de 4 x 26 W RMS a 14,4 V de CC, 4 ohm, ≤ 10 % de THD ²
Nivel de salida de línea (máx.)	5,5 V (pico a pico)
Nivel de entrada auxiliar (típico)	1 V RMS

Frecuencias del sintonizador

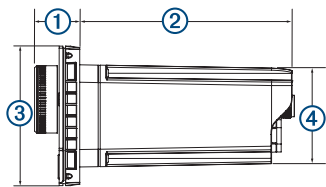
Sintonizador	Europa y Australasia	EE. UU.	Japón
Rango de frecuencias de radio FM	De 87,5 a 108 MHz	De 87,5 a 107,9 MHz	De 76 a 95 MHz
Intervalo de frecuencia FM	50 kHz	200 kHz	50 kHz
Rango de frecuencias de radio AM	De 522 a 1.620 kHz	De 530 a 1710 kHz	De 522 a 1.620 kHz
Intervalo de frecuencia AM	9 kHz	10 kHz	9 kHz

¹ Si se ha instalado correctamente, la parte frontal del sistema estéreo resiste inmersiones accidentales en el agua de hasta 1 m durante un máximo de 30 minutos y cuenta con protección frente a chorros de agua de alta presión. Para obtener más información, visita www.garmin.com/waterrating.

² El sistema estéreo puede limitar la potencia de salida para evitar el sobrecalentamiento del amplificador y para mantener la dinámica del audio.

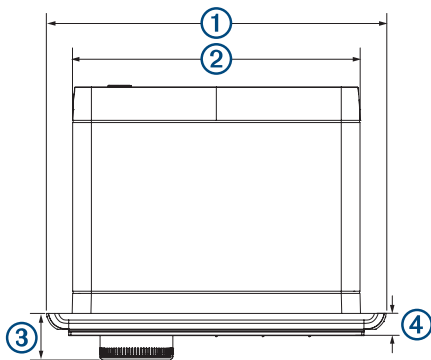
Gráficos de dimensiones del sistema estéreo

Dimensiones de los laterales



①	22 mm (0,87 in)
②	104,6 mm (4,12 in)
③	68 mm (2,68 in)
④	49,8 mm (1,96 in)

Dimensiones de la parte superior



①	157 mm (6,18 in)
②	130 mm (5,10 in)
③	22 mm (0,87 in)
④	10 mm (0,39 in)

Actualizar el software

Para obtener los mejores resultados, debes actualizar el software de todos los dispositivos Fusion en el momento de la instalación para garantizar la compatibilidad.

Puedes actualizar el software mediante una unidad flash USB. Para obtener actualizaciones de software e instrucciones sobre cómo actualizar el dispositivo con una unidad flash USB, visita la página de producto del dispositivo en www.fusionentertainment.com/marine.

