

Instructions d'installation de l'MS-RA210

Informations importantes relatives à la sécurité

⚠ AVERTISSEMENT

Le non-respect de ces avertissements et de ces mises en garde est susceptible de provoquer des blessures, d'endommager le bateau ou de dégrader les performances du produit.

Consultez le guide *Informations importantes sur le produit et la sécurité* inclus dans l'emballage du produit pour prendre connaissance des avertissements et autres informations importantes sur le produit.

Cet appareil doit être installé conformément à ces instructions.

Déconnectez l'alimentation du bateau avant de commencer à installer ce produit.

Avant d'alimenter ce produit en électricité, vérifiez que la mise à la terre est correcte et qu'elle respecte les instructions de ce guide.

⚠ ATTENTION

Pour éviter les blessures, portez des lunettes de protection, un équipement antibruit et un masque anti-poussière lorsque vous percez, coupez ou poncez.

AVIS

Lorsque vous percez ou coupez, commencez toujours par vérifier ce qui se trouve sur la face opposée de la surface de montage pour éviter d'endommager le bateau.

N'utilisez pas la chaîne stéréo comme modèle lorsque vous percez les trous de montage, car cela peut endommager l'écran en verre et annuler la garantie. Vous devez utiliser uniquement le modèle inclus pour percer correctement les trous de montage.

Lisez toutes les instructions d'installation avant de commencer l'installation. Si vous rencontrez des difficultés durant l'installation, contactez le service d'assistance produit de Fusion®.

Contenu de l'emballage

- Joint de montage
- Quatre vis autoperceuses de jauge 6
- Deux cache-vis
- Faisceau de câbles d'alimentation et de haut-parleur
- Faisceaux de câbles pour entrée auxiliaire, sortie ligne et sortie caisson de basse

Outils requis

- Tournevis cruciforme
- Perceuse électrique
- Foret (la taille varie en fonction du matériel de montage et des vis utilisées)
- Foreuse rotative ou scie sauteuse
- Mastic d'étanchéité à base de silicone (facultatif)

Considérations relatives au montage

- Vous devez installer la chaîne stéréo sur une surface plane qui permet la circulation de l'air derrière la chaîne stéréo afin d'évacuer la chaleur.
- Si vous installez la chaîne stéréo à un emplacement pouvant être au contact de l'eau, elle doit être installée à 45 degrés maximum par rapport au plan horizontal.
- Si vous installez la chaîne stéréo à un emplacement pouvant être au contact de l'eau, équipez le câble d'une boucle d'égouttement pour permettre à l'eau de s'écouler du câble et éviter d'endommager la chaîne stéréo.
- Si vous devez installer la chaîne stéréo à l'extérieur du bateau, vous devez l'installer à un emplacement situé bien au-dessus de la ligne de flottaison afin d'éviter qu'elle ne soit immergée ou endommagée par les quais, les pilotis et autres installations.
- Pour éviter des interférences avec un compas magnétique, vous devez installer la chaîne stéréo à au moins 15 cm (5,9") de distance des compas.

Installation de la chaîne stéréo

AVIS

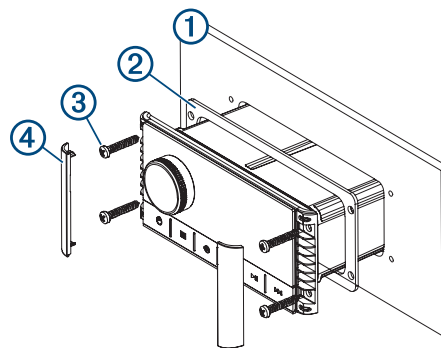
N'utilisez pas la chaîne stéréo comme modèle lorsque vous percez les trous de montage, car cela peut endommager l'écran en verre et annuler la garantie. Vous devez utiliser uniquement le modèle inclus pour percer correctement les trous de montage.

Faites attention lorsque vous percez le trou pour monter la chaîne stéréo. Le dégagement entre le boîtier et les trous de fixation est très réduit et en perçant un trou trop grand, vous risquez de compromettre la stabilité de la chaîne stéréo après son installation.

N'appliquez ni graisse ni lubrifiant sur les vis utilisées pour l'installation de la chaîne stéréo sur la surface de montage. Ces substances risquent d'endommager le revêtement de la chaîne stéréo.

Avant de monter la chaîne stéréo dans un nouvel emplacement sur la surface de montage, vous devez choisir un emplacement conforme aux recommandations de montage.

- 1 Faites adhérer le modèle à la surface de montage.
- 2 Percez un trou dans l'angle de la ligne en pointillés sur le modèle.
- 3 Découpez la surface de montage ① le long de la ligne en pointillés du modèle.



- 4 Assurez-vous que les trous de fixation de la chaîne stéréo sont alignés avec les trous d'implantation du modèle.
- 5 Percez les trous d'implantation à l'aide d'un foret de taille adaptée à la surface de montage.
- 6 Retirez le modèle de la surface de montage.

7 Effectuez l'une des actions suivantes :

- Si vous installez la chaîne stéréo dans un endroit sec, placez le joint de montage inclus ② au dos de la chaîne stéréo.
- Si vous installez la chaîne stéréo dans un endroit potentiellement au contact de l'eau, appliquez du mastic d'étanchéité à base de silicone sur la surface de montage autour de la découpe.

AVIS

N'installez pas le joint de montage inclus si vous devez appliquer du mastic sur la surface de montage. Si vous installez le joint de montage en plus du mastic, vous risquez de réduire la résistance à l'eau.

8 Si vous n'avez plus accès à l'arrière de la chaîne stéréo après l'installation, effectuez toutes les connexions nécessaires.

9 Fixez la chaîne stéréo à la surface de montage à l'aide des vis fournies ③.

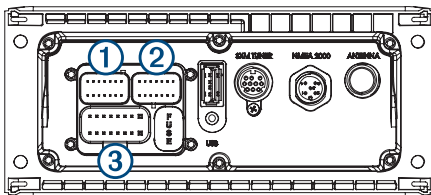
Serrez les vis à la main lorsque vous fixez la chaîne stéréo à la surface de montage pour éviter de serrer trop fort.

10 Installez les cache-vis ④.

Considérations relatives à la connexion

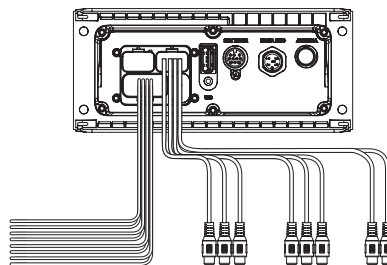
La chaîne stéréo doit être reliée à une source d'alimentation, soit par le contact du bateau, soit par un commutateur externe, des haut-parleurs et des sources d'entrée multimédia pour fonctionner correctement. Réfléchissez attentivement à la mise en place de l'appareil, du réseau NMEA 2000®, des haut-parleurs et des sources d'entrée avant d'effectuer tout branchement.

Identification de port



①	Pas utilisé.
②	Permet de connecter la chaîne stéréo au faisceau de câbles pour l'entrée auxiliaire 1 et pour les sorties ligne et caisson de basse des zones 1 et 2.
③	Connecte la chaîne stéréo au faisceau de câbles d'alimentation et du haut-parleur.
FUSE	Contient le fusible 15 A.
USB	Connecte la chaîne stéréo à une source USB.
SXM TUNER	Connecte la chaîne stéréo à un récepteur SiriusXM®. Connect pour capter les stations SiriusXM lorsqu'elles sont disponibles (non inclus). Se connecte à un module Fusion DAB pour recevoir les stations DAB lorsqu'elles sont disponibles (non inclus).
ANTENNA	Connecte la chaîne stéréo à une antenne AM/FM classique. Si vous installez la chaîne stéréo sur un bateau avec une coque en métal, vous devez utiliser une antenne avec mise à la terre. Si vous installez la chaîne stéréo sur un bateau dont la coque n'est pas en métal, vous devez utiliser une antenne sans mise à la terre. Consultez les instructions d'installation fournies avec votre antenne pour plus d'informations.
NMEA 2000	Connecte la chaîne stéréo à un réseau NMEA 2000 (NMEA 2000 Schéma de câblage du système, page 4).

Identification du connecteur et des fils du faisceau de câbles



Fonction du fil ou du connecteur RCA	Couleur du fil nu ou nom de l'étiquette RCA	Remarques
Terre (-)	Noir	Se connecte à la borne négative de la source d'alimentation (<i>Raccordement à l'alimentation, page 3</i>).
Alimentation (+)	Jaune	Se connecte à la borne positive de la source d'alimentation.
Allumage	Rouge	Se connecte à une connexion de 12 V c.c. commutée séparée, comme un bus d'allumage, pour allumer et éteindre la chaîne stéréo.
Mise sous tension de l'amplificateur	Bleu	Se connecte à des amplis externes facultatifs pour leur permettre de s'allumer lorsque la chaîne stéréo s'allume. Courant de sortie maximal lorsque la chaîne stéréo est allumée : 100 mA.
Téléphone - silencieux	Marron	Activé lorsqu'il est connecté à la terre. Par exemple, lorsque vous connectez ce fil à un kit mains libres compatible, le son est désactivé ou l'entrée passe en mode AUX lors de la réception d'un appel, et le kit connecte ce fil à la terre. Vous pouvez activer cette fonctionnalité à partir du menu des paramètres.
Dim	Orange	Se connecte au fil d'éclairage du bateau pour atténuer la luminosité de l'écran de la chaîne stéréo lorsque l'éclairage est allumé. La jauge du fil d'éclairage doit être adaptée au fusible alimentant le circuit auquel il est connecté.
Haut-parleur, zone 1 gauche (+)	Blanc	
Haut-parleur, zone 1 gauche (-)	Blanc/noir	
Haut-parleur, zone 1 droite (+)	Gris	
Haut-parleur, zone 1 droite (-)	Gris/noir	
Haut-parleur, zone 2 gauche (+)	Vert	
Haut-parleur, zone 2 gauche (-)	Vert/noir	
Haut-parleur, zone 2 droite (+)	Violet	
Haut-parleur, zone 2 droite (-)	Violet/noir	

Fonction du fil ou du connecteur RCA	Couleur du fil nu ou nom de l'étiquette RCA	Remarques
Sortie ligne, zone 1 (gauche) Sortie ligne, zone 1 (droite) Sortie caisson de basse, zone 1	ZONE 1 ZONE 1 SUB OUT	Fournit une sortie vers un amplificateur externe et est associé à la commande du volume pour la zone 1. Chaque câble du caisson de basse fournit une sortie mono unique vers un caisson de basse ou un ampli de caisson de basse alimentés.
Sortie de ligne, zone 2 (gauche) Sortie de ligne, zone 2 (droite) Sortie caisson de basse, zone 2	ZONE 2 ZONE 2 SUB OUT	Fournit une sortie vers un amplificateur externe et est associé à la commande du volume pour la zone 2. Chaque câble du caisson de basse fournit une sortie mono unique vers un caisson de basse ou un ampli de caisson de basse alimentés.
Auxiliaire à gauche Auxiliaire à droite	AUX IN	Fournit une entrée ligne stéréo RCA pour les sources audio, comme un lecteur CD ou MP3.

Raccordement à l'alimentation

Lorsque vous reliez la chaîne stéréo à l'alimentation, vous devez connecter les deux fils de l'alimentation. Le câble d'alimentation jaune doit être connecté à la batterie pour fournir une alimentation suffisante à la chaîne stéréo. Le fil d'allumage rouge doit passer par le commutateur d'allumage ou un autre commutateur manuel pour activer la commande Marche/Arrêt de la chaîne stéréo. Cette méthode d'installation offre les meilleures performances, car le fil jaune offre une alimentation de secours constante qui optimise le temps de démarrage de la chaîne stéréo.

REMARQUE : si vous prévoyez de stocker votre bateau pendant une période prolongée, nous vous recommandons de connecter le fil jaune à un disjoncteur ou à un interrupteur similaire, afin de pouvoir déconnecter l'alimentation de secours et éviter de décharger la batterie pendant le stockage.

Si vous ne pouvez pas utiliser le commutateur d'allumage pour allumer et éteindre la chaîne stéréo ou si vous préférez ne pas le faire, vous pouvez connecter le fil rouge et le fil jaune au même commutateur sur un tableau électrique. Avec cette méthode d'installation, le temps de démarrage de la chaîne stéréo est légèrement plus long. En revanche, la chaîne stéréo ne consomme pas l'énergie de la batterie lorsqu'elle est éteinte à l'aide de l'interrupteur.

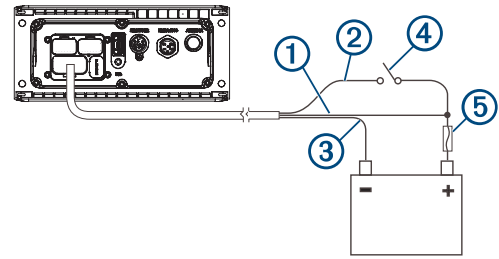
Vous devez connecter les fils d'alimentation à la batterie en utilisant un fusible 15 A ou un disjoncteur 15 A.

Si vous avez besoin d'une rallonge pour l'alimentation (jaune) et la mise à la terre (noir), utilisez un fil 14 AWG (2,08 mm²). Pour des rallonges supérieures à 1 m (3 pieds), utilisez un fil 12 AWG (3,31 mm²).

Si vous avez besoin d'une rallonge pour le fil d'allumage rouge, utilisez un fil 22 AWG (0,33 mm²).

1 Acheminez les fils d'alimentation jaune **①**, d'allumage rouge **②** et de mise à la terre noir **③** jusqu'à la batterie et la fiche du faisceau de câbles jusqu'à la chaîne stéréo.

Ne connectez pas le faisceau de câbles à la chaîne stéréo tant que toutes les connexions de fils dénudés n'ont pas été faites.



- Connectez le fil noir à la borne négative (-) de la batterie.
 - Si vous acheminez le fil rouge via le commutateur d'allumage ou un autre commutateur manuel **④**, connectez le fil d'allumage rouge au commutateur d'allumage ou à l'autre commutateur.
 - Connectez le fil rouge au fil jaune, installez un fusible 15 A **⑤** aussi près de la batterie que possible et connectez les deux fils à la borne positive (+) de la batterie.
- REMARQUE :** si vous utilisez le fil rouge à travers un interrupteur à fusibles, il n'est pas nécessaire de connecter le fil rouge au fil jaune ou d'ajouter un autre fusible au fil rouge.
- Si vous faites passer les fils rouge et jaune à travers un disjoncteur de 15 A, il n'est pas nécessaire d'ajouter un fusible supplémentaire.
- Connectez le faisceau de câbles à la chaîne stéréo.

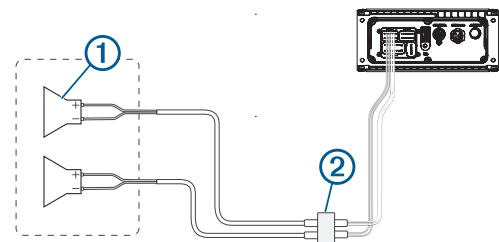
Zones de haut-parleurs

Vous pouvez regrouper les haut-parleurs d'une zone dans une zone de haut-parleur. Ceci vous permet de contrôler le volume de chaque zone spécifique. Par exemple, vous pouvez baisser le son dans la cabine et l'augmenter sur le pont.

Vous pouvez connecter un haut-parleur de 4 ohms par canal de chaque zone. Une zone ne peut pas prendre en charge plus de deux haut-parleurs de 4 ohms à l'aide de l'ampli intégré. Pour utiliser les sorties RCA ligne et les sorties RCA du caisson de basse, vous devez connecter un ampli externe.

Vous pouvez régler la balance, la limite de volume, le niveau des basses et la fréquence des basses, donner un nom à chaque zone et configurer d'autres paramètres spécifiques de chaque zone.

Exemple de câblage d'un système à une seule zone

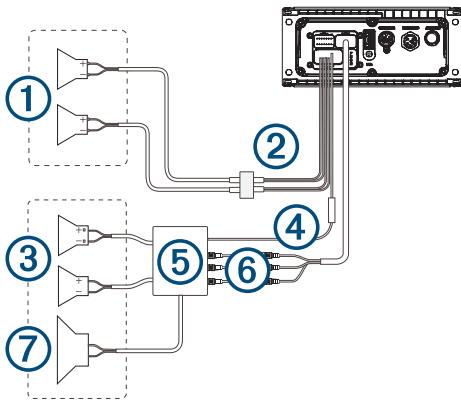


①	Haut-parleurs
②	Connexion étanche

Branchement d'un système d'enceintes à l'aide d'une sortie ligne

Ce schéma illustre une installation du système comprenant un ampli externe et un caisson de basse connectés à la zone 2 de la chaîne stéréo à l'aide d'une sortie ligne. Vous pouvez connecter un ampli et un caisson de basse aux zones disponibles de la chaîne stéréo.

REMARQUE : Vous pouvez brancher des haut-parleurs aux fils de haut-parleur de l'ampli interne de la chaîne stéréo et utiliser la sortie ligne sur les zones 1 et 2. Toutefois, le réglage du volume affectera les deux haut-parleurs connectés à l'ampli interne et à la sortie ligne. Le niveau du volume risque de ne pas être le même partout.



⑤	Câble de dérivation NMEA 2000 de la chaîne stéréo, jusqu'à 6 m (20 pi)
⑥	Câble de dérivation NMEA 2000 de l'écran multifonction du traceur ou compatible avec télécommande Fusion NMEA 2000
⑦	Alimentation 9 à 16 V c.c.
⑧	NMEA 2000 Borne ou câble de dorsale
⑨	NMEA 2000 Connecteur en T
⑩	NMEA 2000 Borne ou câble de dorsale

Informations de la chaîne stéréo

Caractéristiques

Poids	350 g (12,4 oz)
Résistance à l'eau	IEC 60529 IPX6 et IPX7 (avant de la chaîne stéréo uniquement, lorsqu'elle est correctement installée) ¹ IEC 60529 IPX2 (arrière de la chaîne stéréo)
Plage de températures de fonctionnement	De 0 à 50 °C (de 32 à 122 °F)
Plage de températures de stockage	De -20 à 70 °C (de -4 à 158 °F)
Alimentation	De 10,8 à 16 V c.c.
Courant (max.)	15 A
Courant (son désactivé)	Inférieur à 400 mA
Courant (éteint)	Inférieur à 100 mA
Fusible	15 A, mini fusible à lame
NMEA 2000 LEN à 9 V c.c.	1 (50 mA)
Portée du réseau Bluetooth® sans fil	Jusqu'à 10 m (30 ft)
Portée du réseau ANT® sans fil	Jusqu'à 3 m (10 ft)
Fréquences/Protocoles sans fil	Bluetooth 2,4 GHz à 12 dBm nominal ANT 2,4 GHz à 7 dBm nominal
Distance de sécurité du compas	15 cm (5,9")

Ampli de classe D à bord

Puissance musicale en sortie par canal	4 x 50 W maximum 4 ohms
Pic de puissance en sortie totale	200 W max.
Puissance en sortie par canal	4 x 26 W RMS à entrée 14,4 V c.c., 4 ohms, 10 % THD ²
Niveau de sortie ligne (maximum)	5,5 V (crête à crête)
Niveau d'entrée Aux (normal)	1 V RMS

Fréquences du syntoniseur

Récepteur radio	Europe et Australasie	Etats-Unis	Japon
Gamme de fréquences radio FM	87,5 à 108 MHz	87,5 à 107,9 MHz	76 à 95 MHz
Palier de fréquences FM	50 kHz	200 kHz	50 kHz
Gamme de fréquences radio AM	522 à 1 620 kHz	530 à 1710 kHz	522 à 1 620 kHz
Palier de fréquences AM	9 kHz	10 kHz	9 kHz

¹ Si vous avez installé correctement votre chaîne stéréo, l'avant de l'appareil résiste à une immersion accidentelle dans un mètre d'eau pendant 30 minutes et est protégé contre les jets d'eau violents. Pour plus d'informations, rendez-vous sur www.garmin.com/waterrating.

² Il se peut que la chaîne stéréo limite la puissance de sortie pour éviter la surchauffe de l'ampli et pour conserver la dynamique sonore.

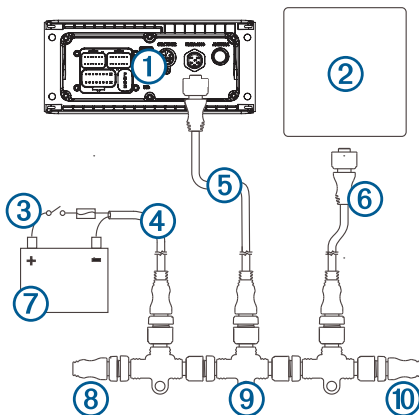
①	Haut-parleurs de la zone 1
②	Connexion étanche
③	Haut-parleurs de la zone 2
④	Fil de signal de mise sous tension de l'amplificateur Vous devez connecter ce fil à chaque ampli connecté à la sortie ligne d'une zone. Pour que ce fil de signal fonctionne correctement, l'ampli connecté doit utiliser la même masse (-) que la chaîne stéréo.
⑤	Ampli alimenté connecté à la sortie ligne de la zone 2
⑥	Sortie ligne de la zone 2 et sortie caisson de basse Chaque câble du caisson de basse fournit une sortie mono unique vers un caisson de basse ou un ampli de caisson de basse alimentés. Vous aurez peut-être besoin d'un répartiteur RCA pour le connecter à un ampli.
⑦	Caisson de basse

Connexion d'un module SiriusXM Tuner

Cet appareil est compatible avec le module tuner SiriusXM SXV300 ou celui des véhicules plus récents.

- 1 Si vous avez déjà connecté une source USB, un câble NMEA 2000, ou les deux, déconnectez-les de la chaîne stéréo.
- 2 Connectez le câble du module tuner SiriusXM au port SXM TUNER au dos de la chaîne stéréo.
- 3 Si besoin, reconnectez la source USB, le câble NMEA 2000 ou les deux.
- 4 Terminez l'installation de la chaîne stéréo.

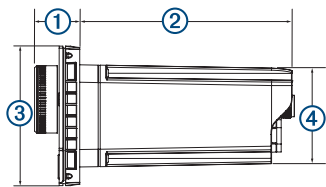
NMEA 2000 Schéma de câblage du système



①	Chaîne stéréo
②	Prise en charge de l'écran multifonction du traceur ou compatible télécommande Fusion NMEA 2000
③	Interrupteur d'entrée de ligne
④	NMEA 2000 Câble d'alimentation

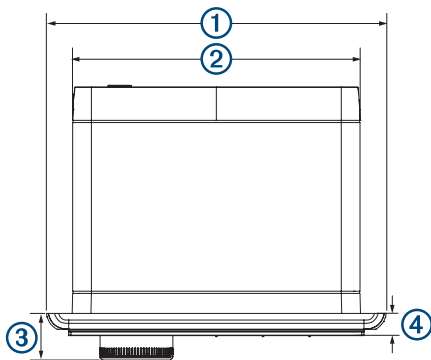
Croquis sur les dimensions de la chaîne stéréo

Dimensions (côtés)



①	22 mm (0,87 po)
②	104,6 mm (4,12 po)
③	68 mm (2,68 po)
④	49,8 mm (1,96 po)

Dimensions (haut)



①	157 mm (6,18 po)
②	130 mm (5,10 po)
③	22 mm (0,87 po)
④	10 mm (0,39 po)

Mises à jour logicielles

Pour de meilleurs résultats, mettez à jour le logiciel dans tous Fusion les appareils au moment de l'installation pour assurer la compatibilité.

Vous pouvez mettre à jour le logiciel à l'aide d'une clé USB. Pour obtenir les mises à jour logicielles et des instructions sur la manière de mettre à jour l'appareil à l'aide d'une clé USB, accédez à la page de l'appareil sur www.fusionentertainment.com/marine.

