

Apollo™ RA770 Retrofit Kit Installation Instructions	2
Instructions d'installation du kit adaptateur Apollo™ RA770	3
Apollo™ RA770 Istruzioni di installazione del kit di retrocompatibilità	4
Apollo™ RA770 Nachrüstungssatz – Installationsanweisungen	6
Instrucciones de instalación del kit de actualización del modelo Apollo™ RA770	8
Installatie-instructies voor de Apollo™ RA770 Retrofit set	9
Instruções de instalação do kit de retroalimentação Apollo™ RA770	11
Apollo™ RA770 改裝套件安裝指示	12

Garmin®, FUSION®, and the Fusion logo are trademarks of Garmin Ltd. or its subsidiaries, registered in the USA and other countries. Apollo™ is a trademark of Garmin Ltd. or its subsidiaries. These trademarks may not be used without the express permission of Garmin.

El número de registro COFETEL/IFETEL puede ser revisado en el manual a través de la siguiente página de internet.



Apollo™ RA770 Retrofit Kit Installation Instructions

Important Safety Information

⚠ WARNING

Failure to follow these warnings and cautions could result in personal injury, damage to the vessel, or poor product performance.

See the Important Safety and Product Information guide in the stereo box for product warnings and other important information.

This device must be installed according to these instructions.

Disconnect the vessel's power supply before beginning to install this product.

⚠ CAUTION

Always wear safety goggles, ear protection, and a dust mask when drilling, cutting, or sanding.

NOTICE

When drilling or cutting, always check what is on the opposite side of the surface.

You must read all installation instructions before beginning the installation. If you experience difficulty during the installation, contact FUSION® Product Support.

What's In the Box

- Two mounting plates
- Four M4 Phillips screws
- Two screw covers
- Template

Tools Needed

- Rotary cutting tool, utility knife, or file
- Phillips screwdriver
- Silicone-based marine sealant (optional)

Mounting Considerations

You can use this kit to install a FUSION Apollo RA770 stereo in a single-DIN opening or if you are replacing a previous FUSION stereo, such as a MS-UD/AV650/755 stereo.

The metal brackets in this kit hold the stereo in place from behind the mounting surface. To allow for clearance of the screws from the stereo to the mounting plates, you may need to remove some existing material from the dashboard by following these installation instructions.

NOTE: The dust cover included with the Apollo RA770 is not compatible when using larger screw covers included in this kit.

Installing the Stereo Using the Mounting Kit

- 1 If necessary, remove the existing stereo from the dashboard, and clean the surface of any existing gaskets or marine sealant.

- 2 Place the included template over the opening and observe the location of the Apollo RA770 stereo mounting holes in relation to the existing opening on the dashboard.
- 3 Select an option:
 - If the existing opening allows clearance for the stereo mounting holes, remove the template and proceed to step 7.
 - If the existing opening does not allow clearance for the stereo mounting holes, proceed to the next step.
- 4 Using the template as a guide, remove material from the dashboard around the screw locations ① with a rotary cutting tool, utility knife, or a file.

NOTICE

Make sure you remove only enough material to allow the screws clearance, because there is not significant space between the screws and the edge of the stereo. Removing excess dashboard material may be visible after installation, and could allow for unwanted water ingress.

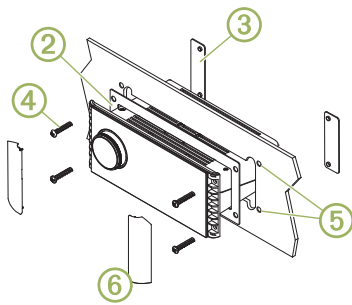


- 5 Place the stereo in the opening to test the screw clearance.

When you can look through all four mounting holes on the stereo and not see any dashboard material, you have prepared the dashboard correctly.
- 6 If necessary, use a file to refine the shape or size of the screw clearance area.
- 7 Select an option:
 - If you are installing the stereo in a dry location, place the mounting gasket ② (included in the stereo box) on the back of the stereo.
 - If you are installing the stereo in a location that is exposed to water, apply silicone-based marine sealant on the mounting surface around the cutout.

NOTICE

Do not install the mounting gasket if you applied sealant to the mounting surface. Using sealant and the mounting gasket may reduce water resistance.



- 8 Follow the installation instructions included with the stereo to make the necessary wiring connections through the dashboard.
- 9 Secure the stereo to the included mounting plates ③ behind the dashboard using the screws included in the kit ④.
You must use the screws provided in the kit instead of the screws provided with the stereo. The screws included in the kit are designed for use with the mounting plates.
- 10 If you are replacing a previous stereo, fill the screw holes from the previous stereo installation ⑤ with marine sealant.

NOTICE

Failure to completely fill the previous screw holes with marine sealant may allow for water ingress behind the dashboard.

- 11 Snap the screw covers ⑥ into place on the sides of the stereo.
NOTE: If you are replacing a previous stereo, you must use the included screw covers when installing the stereo using this kit. The screw covers included with the stereo are smaller, and do not visually cover the screw holes from the previous stereo installation.

Instructions d'installation du kit adaptateur Apollo™ RA770

Informations importantes relatives à la sécurité

⚠ AVERTISSEMENT

Le non-respect de ces avertissements et de ces mises en garde est susceptible de provoquer des blessures, d'endommager le bateau ou de dégrader les performances du produit.

Consultez le guide Informations importantes sur le produit et la sécurité inclus dans l'emballage du système stéréo pour prendre connaissance des avertissements et autres informations importantes sur le produit.

Cet appareil doit être installé conformément à ces instructions.

Déconnectez l'alimentation du bateau avant de commencer à installer ce produit.

⚠ ATTENTION

Portez toujours des lunettes de protection, un équipement antibruit et un masque anti-poussière lorsque vous percez, coupez ou poncez.

AVIS

Lorsque vous percez ou coupez, commencez toujours par vérifier la nature de la face opposée de l'élément.

Lisez toutes les instructions d'installation avant de commencer l'installation. Si vous rencontrez des difficultés durant l'installation, contactez le service d'assistance produit de FUSION.

Contenu de l'emballage

- Deux plaques de montage
- Quatre vis cruciformes M4
- Deux cache-vis
- Gabarit

Outils requis

- Scie circulaire, cutter ou lime
- Tournevis cruciforme
- Mastic d'étanchéité à base de silicone (facultatif)

Considérations relatives au montage

Vous pouvez utiliser ce kit pour installer une chaîne stéréo FUSION Apollo RA770 dans une ouverture DIN unique ou en remplacement d'une ancienne chaîne stéréo FUSION, comme la chaîne stéréo MS-UD/AV650/755.

Les étriers métalliques de ce kit maintiennent la chaîne stéréo en place derrière la surface de montage. Pour qu'il y ait suffisamment d'espace pour les vis entre la chaîne stéréo et les plaques de montage, vous devrez peut-être retirer une partie du matériau du tableau de bord en suivant ces instructions d'installation.

REMARQUE : Le cache anti-poussière inclus avec l'appareil Apollo RA770 n'est pas compatible avec les cache-vis plus gros inclus dans ce kit.

Installation de la chaîne stéréo à l'aide du kit de montage

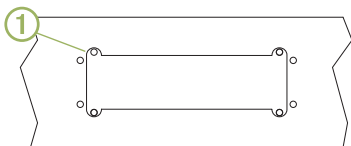
- 1 Si besoin, retirez l'ancienne chaîne stéréo du tableau de bord et nettoyez la surface de tous les joints ou morceaux de mastic d'étanchéité.
- 2 Placez le gabarit inclus sur l'ouverture et notez l'emplacement des trous de montage de la chaîne stéréo Apollo

RA770 par rapport à l'ouverture existante dans le tableau de bord.

- 3 Sélectionner une option :
 - Si l'ouverture existante laisse de la place pour les trous de montage de la stéréo, retirez le gabarit et passez directement à l'étape 7.
 - Si ce n'est pas le cas, passez à l'étape suivante.
- 4 En vous servant du gabarit comme modèle, retirez le matériau qui compose le tableau de bord autour de l'emplacement des vis ① à l'aide d'une scie circulaire, d'un cutter ou d'une lime.

AVIS

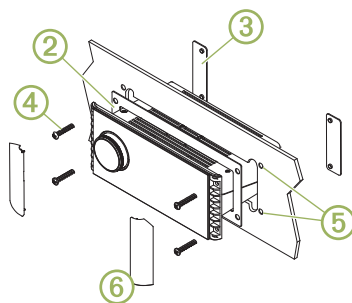
Assurez-vous de ne retirer que la partie nécessaire à placer les vis, car il n'y a pas beaucoup d'espace entre les vis et les bords de la chaîne stéréo. Si vous retirez une trop grosse partie du tableau de bord, un trou risque d'être visible après l'installation et de l'eau pourrait s'infiltrer.



- 5 Placez la chaîne stéréo dans l'ouverture pour vérifier l'emplacement des vis.
Pour vérifier que votre tableau de bord est bien prêt à recevoir la chaîne stéréo, regardez à travers les quatre trous de montage et vous ne devriez pas voir de résidus du matériel composant le tableau de bord.
- 6 Si besoin, utilisez une lime pour ajuster la taille de l'espace réservé aux vis.
- 7 Sélectionner une option :
 - Si vous installez la chaîne stéréo dans un endroit sec, placez le joint de montage ② (inclus dans la boîte de la chaîne stéréo) au dos de la chaîne stéréo.
 - Si vous installez la chaîne stéréo dans un endroit potentiellement au contact de l'eau, appliquez du mastic d'étanchéité à base de silicone sur la surface de montage autour de la découpe.

AVIS

N'installez pas le joint de montage si vous devez appliquer du mastic sur la surface de montage. Si vous installez le joint de montage en plus du mastic, vous risquez de réduire la résistance à l'eau.



- 8 Suivez les instructions d'installation fournies avec la chaîne stéréo pour effectuer les branchements nécessaires à travers le tableau de bord.
- 9 Fixez la chaîne stéréo aux plaques de montage ③ incluses derrière le tableau de bord en utilisant les vis incluses dans le kit ④.
Vous devez utiliser les vis incluses avec le kit au lieu des vis fournies avec la chaîne stéréo. Les vis incluses dans le kit sont conçues pour être utilisées avec les plaques de montage.
- 10 Si vous remplacez une ancienne chaîne stéréo, comblez les anciens trous d'installation ⑤ à l'aide d'un mastic d'étanchéité.

AVIS

Si vous ne bouchez pas totalement les anciens trous, de l'eau risque de s'infiltrer derrière le tableau de bord.

- 11 Placez les cache-vis ⑥ sur les côtés de la chaîne stéréo.
REMARQUE : si vous remplacez une ancienne chaîne stéréo, vous devez utiliser les cache-vis inclus lorsque vous utilisez ce kit pour installer la nouvelle chaîne stéréo. Les cache-vis inclus avec la chaîne stéréo sont plus petits et ne couvrent pas totalement les trous percés pour les vis de l'ancienne chaîne stéréo.

Apollo™ RA770 Istruzioni di installazione del kit di retrocompatibilità

Informazioni importanti sulla sicurezza

⚠ AVVERTENZA

La mancata osservanza delle seguenti avvertenze e avvisi potrebbe causare lesioni personali, danni all'imbarcazione o scarse prestazioni del prodotto.

Per avvisi sul prodotto e altre informazioni importanti, vedere la guida Informazioni importanti sulla sicurezza e sul prodotto inclusa nella confezione del dispositivo.

Questo dispositivo deve essere installato attenendosi alle seguenti istruzioni.

Scollegare l'alimentazione dell'imbarcazione prima di installare il prodotto.

ATTENZIONE

Durante le operazioni di foratura, taglio o carteggiatura, indossare degli occhiali protettivi, una maschera antipolvere e un'adeguata protezione per l'udito.

AVVISO

Prima di effettuare fori o tagli verificare l'eventuale presenza di oggetti nel lato opposto della superficie da tagliare.

Leggere tutte le istruzioni di installazione prima di iniziare l'installazione. In caso di difficoltà durante l'installazione, contattare il servizio di assistenza ai prodotti di FUSION.

Contenuto della confezione

- Due piastre di montaggio
- Quattro viti Phillips M4
- Due coperchi delle viti
- Dima

Strumenti necessari per l'installazione

- Seghetto, taglierino o lima
- Cacciavite Phillips
- Sigillante marino a base di silicone (opzionale)

Informazioni sull'installazione

È possibile utilizzare questo kit per installare uno stereo FUSION Apollo RA770 stereo in una singola apertura DIN o per sostituire uno stereo FUSION precedente, ad esempio uno stereo MS-UD/AV650/755.

Le staffe di metallo di questo kit mantengono lo stereo in posizione dalla parte posteriore della superficie di montaggio. Per lasciare spazio tra le viti dello stereo e le piastre di montaggio, è necessario rimuovere alcuni materiali esistenti dalla consolle attenendosi a queste istruzioni di installazione.

NOTA: il coperchio antipolvere incluso con Apollo RA770 non è compatibile quando si utilizzano i coperchi delle viti più grandi inclusi in questo kit.

Installazione dello stereo utilizzando il kit di montaggio

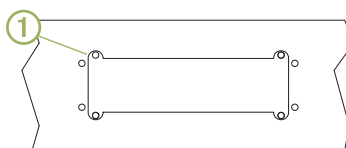
- 1 Se necessario, rimuovere lo stereo esistente dalla consolle e pulire la superficie di eventuali guarnizioni o del sigillante marino.
- 2 Posizionare la dima inclusa sull'apertura e osservare la posizione dei fori di montaggio dello stereo Apollo RA770 rispetto all'apertura esistente della consolle.
- 3 Selezionare un'opzione:

- Se l'apertura esistente lascia spazio ai fori di montaggio dello stereo, rimuovere la dima e procedere alla fase 7.
- Se l'apertura esistente non lascia spazio ai fori di montaggio dello stereo, procedere alla fase successiva.

- 4 Utilizzando la dima come guida, rimuovere il materiale dalla consolle intorno alle posizioni delle viti ① con un seghetto, un taglierino o uno strumento simile.

AVVISO

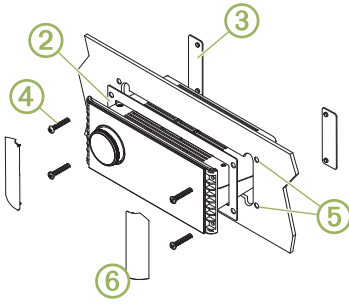
Accertarsi di rimuovere solo il materiale necessario a fare spazio alle viti. La rimozione in eccesso del materiale della consolle potrebbe essere visibile dopo l'installazione e consentire infiltrazioni di acqua indesiderate.



- 5 Posizionare lo stereo nell'apertura per verificare l'ingombro delle viti.
Se risulta possibile vedere attraverso tutti e quattro i fori di montaggio sullo stereo e non è possibile vedere alcun materiale della consolle, quest'ultima è stata preparata correttamente.
- 6 Se necessario, utilizzare una lima per rifinire la forma o la dimensione dell'area di ingombro delle viti.
- 7 Selezionare un'opzione:
 - Se si sta installando lo stereo in un luogo asciutto, posizionare la guarnizione di montaggio ② (inclusa nella confezione dello stereo) sulla parte posteriore dello stereo.
 - Se si sta installando lo stereo in luogo esposto all'acqua, applicare del sigillante marino a base di silicone alla superficie di montaggio intorno al foro.

AVVISO

Non installare la guarnizione di montaggio se è stato applicato il sigillante alla superficie di montaggio. L'utilizzo del sigillante e della guarnizione di montaggio potrebbe ridurre la resistenza all'acqua.



- 8 Seguire le istruzioni di installazione incluse con lo stereo per effettuare i collegamenti necessari attraverso la consolle.
- 9 Fissare lo stereo alle piastre di montaggio incluse ③ nella parte posteriore della consolle utilizzando le viti incluse nel kit ④.
È necessario utilizzare le viti fornite nel kit anziché le viti fornite con lo stereo. Le viti incluse nel kit sono progettate per essere utilizzate con le piastre di montaggio.
- 10 Se si sta sostituendo uno stereo precedenti, riempire i fori delle viti dell'installazione dello stereo precedente ⑤ con sigillante marino.

AVVISO

Il mancato riempimento dei fori delle viti precedenti con il sigillante marino potrebbe causare infiltrazioni di acqua nella parte posteriore della consolle.

- 11 Far scattare i coperchi delle viti ⑥ in posizione ai lati dello stereo.
NOTA: se si sta sostituendo uno stereo precedente, è necessario utilizzare i coperchi delle viti incluse durante l'installazione dello stereo con questo kit. I coperchi delle viti incluse con lo stereo sono più piccoli e non coprono visivamente i fori delle viti dell'installazione dello stereo precedente.

Apollo™ RA770 Nachrüstungssatz – Installationsanweisungen

Wichtige Sicherheitsinformationen

⚠️ WARNUNG

Wenn Sie die Warnungen und Vorsichtshinweise nicht beachten, könnte es zu Personenschäden, Schäden am Schiff oder zu einer schlechten Leistung des Produkts kommen.

Lesen Sie alle Produktwarnungen und sonstigen wichtigen Informationen in der Anleitung Wichtige Sicherheits- und

Produktinformationen, die dem Radio beiliegt.

Das Gerät muss gemäß diesen Anweisungen installiert werden.

Beginnen Sie erst mit der Installation dieses Produkts, wenn Sie die Stromversorgung des Boots getrennt haben.

⚠️ ACHTUNG

Tragen Sie beim Bohren, Schneiden und Schleifen immer Schutzbrille, Gehörschutz und eine Staubschutzmaske.

HINWEIS

Prüfen Sie beim Bohren oder Schneiden stets die andere Seite der zu bearbeitenden Fläche.

Lesen Sie die gesamten Installationsanweisungen, bevor Sie mit der Installation beginnen. Sollten bei der Installation Probleme auftreten, wenden Sie sich an den Support von FUSION.

Lieferumfang

- Zwei Montageplatten
- Vier M4-Kreuzschlitzschrauben
- Zwei Schraubenabdeckungen
- Schablone

Erforderliches Werkzeug

- Stichsäge, Teppichmesser oder Feile
- Kreuzschlitzschraubendreher
- Seewassertaugliches Dichtungsmittel auf Silikonbasis (optional)

Hinweise zur Montage

Mit diesem Montagesatz können Sie ein FUSION Apollo RA770 Radio in einem Einzel-DIN-Schacht montieren oder ein vorheriges FUSION Radio, z. B. ein MS-UD/AV650/755 Radio, ersetzen.

Mit den Metallhalterungen aus diesem Montagesatz wird das Radio hinter der Montagefläche fixiert. Damit zwischen dem Radio und den Montageplatten ausreichend Freiraum für die Schrauben vorhanden ist, müssen Sie evtl. gemäß dieser Installationsanweisungen etwas Material vom Cockpit entfernen.

HINWEIS: Der im Lieferumfang des Apollo RA770 enthaltene Staubschutz passt nicht, wenn die in diesem Montagesatz enthaltenen längeren Schraubenabdeckungen verwendet werden.

Montieren des Radios mit dem Montagesatz

- 1 Nehmen Sie bei Bedarf das vorhandene Radio aus dem Cockpit, und reinigen Sie die Oberfläche, um eventuell vorhandene Dichtungen oder seewassertaugliches Dichtungsmittel zu entfernen.
- 2 Setzen Sie die mitgelieferte Schablone über den Ausschnitt, und sehen Sie sich

an, wo sich die Montagelöcher des Apollo RA770 Radios in Relation zum vorhandenen Ausschnitt im Cockpit befinden.

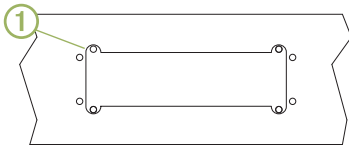
3 Wählen Sie eine Option:

- Wenn der vorhandene Ausschnitt ausreichend Freiraum für die Montagelöcher des Radios bietet, entfernen Sie die Schablone, und fahren Sie mit Schritt 7 fort.
- Wenn der vorhandene Ausschnitt keinen ausreichenden Freiraum für die Montagelöcher des Radios bietet, fahren Sie mit dem nächsten Schritt fort.

4 Verwenden Sie die Schablone als Vorlage, und entfernen Sie mit einer Stichsäge, einem Teppichmesser oder einer Feile Material im Cockpit um die Positionen der Schrauben herum ①.

HINWEIS

Achten Sie darauf, nur so viel Material zu entfernen, dass die Schrauben Freiraum haben, da zwischen den Schrauben und den Kanten des Radios nur wenig Platz ist. Wenn Sie zu viel Material des Cockpits entfernen, ist dies nach der Montage evtl. sichtbar. Außerdem könnte unerwünscht Wasser eindringen.



5 Setzen Sie das Radio in den Ausschnitt, um den Freiraum der Schrauben zu testen.

Wenn Sie durch alle vier Montagelöcher des Radios blicken können und kein Material des Cockpits sehen, haben Sie das Cockpit ordnungsgemäß vorbereitet.

6 Passen Sie die Form oder die Größe des Freiraums für die Schrauben bei Bedarf mit einer Feile an.

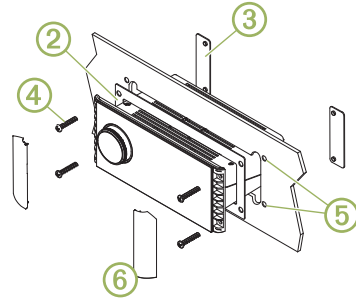
7 Wählen Sie eine Option:

- Wenn Sie das Radio an einem trockenen Standort installieren, bringen Sie die Einbaudichtung ② (im Lieferumfang des Radios enthalten) an der Rückseite des Radios an.
- Wenn Sie das Radio an einem Standort montieren, der Wasser ausgesetzt ist, tragen Sie um den Ausschnitt seewassertaugliches Dichtungsmittel auf der Montagefläche auf.

HINWEIS

Installieren Sie die Einbaudichtung nicht, wenn Sie Dichtungsmittel auf die Montagefläche aufgetragen

haben. Bei gleichzeitiger Verwendung von Dichtungsmittel und Einbaudichtung wird die Wasserbeständigkeit reduziert.



8 Folgen Sie den im Lieferumfang des Radios enthaltenen Installationsanweisungen, um die erforderliche Verkabelung durch das Cockpit vorzunehmen.

9 Befestigen Sie das Radio mit den mitgelieferten Montageplatten ③ hinter dem Cockpit. Verwenden Sie dazu die Schrauben aus dem Montagesatz ④.

Sie müssen die Schrauben aus dem Montagesatz verwenden und nicht die Schrauben aus dem Lieferumfang des Radios. Die Schrauben aus dem Montagesatz sind für die Verwendung mit den Montageplatten vorgesehen.

10 Wenn Sie ein vorheriges Radio ersetzen, füllen Sie die Schraubenlöcher des zuvor montierten Radios ⑤ mit seewassertauglichem Dichtungsmittel.

HINWEIS

Falls Sie die vorherigen Schraubenlöcher nicht mit seewassertauglichem Dichtungsmittel füllen, könnte Wasser hinter dem Cockpit eindringen.

11 Setzen Sie die Schraubenabdeckungen ⑥ an den Seiten des Radios auf.

HINWEIS: Wenn Sie ein vorheriges Radio ersetzen, müssen Sie die mitgelieferten Schraubenabdeckungen verwenden, wenn Sie das Radio mit diesem Montagesatz montieren. Die Schraubenabdeckungen aus dem Lieferumfang des Radios sind kleiner und bedecken die Schraubenlöcher des zuvor montierten Radios nicht vollständig.

Instrucciones de instalación del kit de actualización del modelo Apollo™ RA770

Información importante sobre seguridad

⚠ ADVERTENCIA

El incumplimiento de las advertencias y precauciones que se indican puede derivar en daños personales o en la embarcación, así como en un rendimiento deficiente del producto.

Consulta la guía Información importante sobre el producto y su seguridad que se incluye en la caja del sistema estéreo y en la que encontrarás advertencias e información importante sobre el producto.

El dispositivo debe instalarse de acuerdo con estas instrucciones.

Desconecta el suministro de alimentación de la embarcación antes de iniciar la instalación del producto.

⚠ ATENCIÓN

Utiliza siempre gafas de seguridad, un protector de oídos y una máscara antipolvo cuando vayas a realizar orificios, cortes o lijados.

AVISO

Al realizar orificios o cortes, comprueba siempre lo que hay al otro lado de la superficie.

Debes leer todas las instrucciones de instalación antes de proceder. Si tienes dificultades con la instalación, ponte en contacto con el departamento de asistencia de FUSION.

Contenido de la caja

- Dos placas de montaje
- Cuatro tornillos Philips M4
- Dos tapas de tornillos
- Plantilla

Herramientas necesarias

- Herramienta de corte giratoria, cuchillo de uso general o lima
- Destornillador Phillips
- Sellador marino a base de silicona (opcional)

Especificaciones de montaje

Este kit se puede utilizar para instalar un sistema estéreo FUSION Apollo RA770 en una apertura de DIN único o para sustituir un sistema estéreo FUSION anterior, como un modelo MS-UD/AV650/755.

Los soportes de metal de este kit mantienen el sistema estéreo en su sitio desde detrás de la superficie de montaje. Para dejar

espacio para los tornillos entre el sistema estéreo y las placas de montaje, es posible que tengas que retirar material existente del panel de acuerdo con estas instrucciones de instalación.

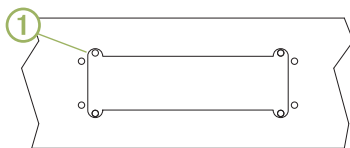
NOTA: la cubierta protectora para el polvo incluida con el modelo Apollo RA770 no es compatible cuando se utilizan las tapas de tornillos de mayor tamaño incluidas en este kit.

Instalar el sistema estéreo con el kit de montaje

- 1 Si es necesario, retira el sistema estéreo existente del panel y limpia la superficie de las juntas o los restos de sellador marino.
- 2 Coloca la plantilla incluida sobre la apertura y observa la ubicación de los orificios de montaje del sistema estéreo Apollo RA770 en relación con la apertura existente en el panel.
- 3 Selecciona una opción:
 - Si la apertura deja espacio para los orificios de montaje del sistema estéreo, quita la plantilla y continúa con el paso 7.
 - Si la apertura existente no deja espacio para los orificios de montaje del sistema estéreo, continúa con el paso siguiente.
- 4 Con la plantilla a modo de guía, quita el material del panel alrededor de las ubicaciones de los tornillos ① con una herramienta de corte giratoria, un cuchillo para uso general o una lima.

AVISO

Asegúrate de quitar solamente material suficiente para dejar espacio para los tornillos, ya que no debe haber demasiado espacio entre los tornillos y el borde del sistema estéreo. Puede que no observes que has retirado demasiado material del panel hasta después de la instalación y esto podría provocar una entrada de agua no deseada.



- 5 Coloca el sistema estéreo en la apertura para comprobar si queda espacio para los tornillos.

Si miras a través de los cuatro orificios de montaje del sistema estéreo y no ves material del panel, significa que lo has preparado correctamente.

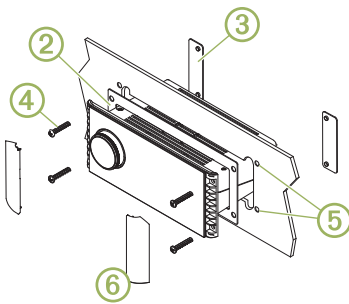
- 6 Si es necesario, utiliza una lima para retocar la forma o el tamaño del espacio para el tornillo.

7 Selecciona una opción:

- Si vas a instalar el sistema estéreo en una ubicación seca, coloca la junta de montaje ② (incluida en la caja del sistema estéreo) en la parte posterior del mismo.
- Si vas a instalar el sistema estéreo en una ubicación en la que vaya a estar expuesto al agua, aplica un sellador marino a base de silicona en la superficie de instalación alrededor de la sección recortada.

AVISO

No instales la junta de montaje si has aplicado sellador a la superficie de montaje. El uso del sellador y la junta de montaje puede reducir la resistencia al agua.



- 8 Sigue las instrucciones de instalación incluidas con el sistema estéreo para realizar las conexiones de cables necesarias a través del panel.
 - 9 Fija el sistema estéreo en las placas de montaje incluidas ③, que se encuentran detrás del panel, mediante los tornillos incluidos en el kit ④.
- Debes usar los tornillos suministrados con el kit en lugar de los tornillos proporcionados con el sistema estéreo. Los tornillos incluidos en el kit se han diseñado para utilizarlos con las placas de montaje.
- 10 Si vas a reemplazar un sistema estéreo anterior, llena los orificios de los tornillos de la instalación del sistema estéreo anterior ⑤ con sellador marino.

AVISO

Si no los llenas por completo, es posible que entre agua por detrás del panel.

- 11 Encaja las tapas de los tornillos ⑥ en su sitio a los lados del sistema estéreo.
- NOTA:** si vas a reemplazar un sistema estéreo anterior, debes usar las tapas de tornillos suministradas al instalar el sistema estéreo con este kit. Las tapas de tornillos incluidas con el sistema estéreo son más pequeñas, de modo que no cubren visualmente los orificios de los

tornillos de la instalación del sistema estéreo anterior.

Installatie-instructies voor de Apollo™ RA770 Retrofit set

Belangrijke veiligheidsinformatie

⚠ WAARSCHUWING

Geen gevolg geven aan deze waarschuwingen en aanbevelingen kan resulteren in persoonlijk letsel, schade aan het vaartuig of slecht functioneren van het product.

Lees de gids Belangrijke veiligheidsinformatie in de stereooverpakking voor productwaarschuwingen en andere belangrijke informatie.

Dit toestel moet worden geïnstalleerd volgens deze instructies.

Ontkoppel de stroomvoorziening van het vaartuig, voordat u dit product gaat installeren.

⚠ VOORZICHTIG

Draag altijd een veiligheidsbril, oorbeschermers en een stofmasker tijdens het boren, zagen en schuren.

LET OP

Controleer voordat u gaat boren of zagen wat zich aan de andere kant van het oppervlak bevindt.

Lees alle installatie-instructies alvorens de installatie uit te voeren. Neem contact op met FUSION Product Support als u problemen ondervindt tijdens het installeren.

Inhoud van de verpakking

- Twee montageplaten
- Vier M4-kruiskopschroeven
- Twee schroefafdekkingen
- Sjabloon

Benodigd gereedschap

- Roterend snijgereedschap, zakmes of vijl
- Kruiskopschroevendraaier
- Watervast afdichtmiddel op siliconenbasis (optioneel)

Aandachtspunten bij de montage

U kunt deze set gebruiken om een FUSION Apollo RA770 stereo in een enkelvoudige DIN-opening te installeren of om een vorige FUSION stereo, zoals de MS-UD/AV650/755 stereo te vervangen.

De metalen beugels in deze set houden de stereo van achter het montageoppervlak stevig op zijn plaats. Om de schroeven wat speling te geven bij montage van de stereo

naar de montageplaten, kan het noodzakelijk zijn bestaand materiaal van het dashboard te verwijderen. Volg hiervoor de volgende installatie-instructies.

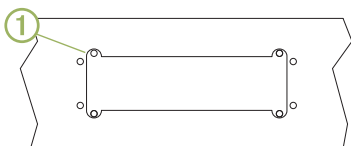
OPMERKING: De stofkap die is meegeleverd met de Apollo RA770 is niet compatibel als u de grotere in deze set meegeleverde schroefafdekkingen gebruikt.

Installeren van de stereo met behulp van de montageset

- 1 Verwijder indien nodig de bestaande stereo van het dashboard en verwijder de eventueel nog aanwezige pakkingen of resten van waterdicht afdichtmiddel.
- 2 Plaats de meegeleverde sjabloon over de opening en vergelijk de locatie van de montagegaten van de Apollo RA770 stereo met de bestaande opening op het dashboard.
- 3 Selecteer een optie:
 - Als er via de bestaande opening voldoende speling is voor de montagegaten van de stereo, verwijder dan de sjabloon en ga verder met stap 7.
 - Is er via de bestaande opening niet voldoende speling voor de montagegaten van de stereo? Ga dan verder met de volgende stap.
- 4 Gebruik de sjabloon als hulpmiddel en verwijder materiaal van het dashboard rondom de beoogde schroeflocaties ① met een roterend snijgereedschap, zakmes of vijl.

LET OP

Zorg ervoor dat u niet meer materiaal verwijdert dan nodig is voor de montage. De schroeven bevinden zich namelijk niet ver van de zijkanten van de stereo. Als u te veel materiaal van het dashboard verwijdert, kan dit na de installatie zichtbaar blijven. Het kan er ook voor zorgen dat er ongewenst water binnendringt.



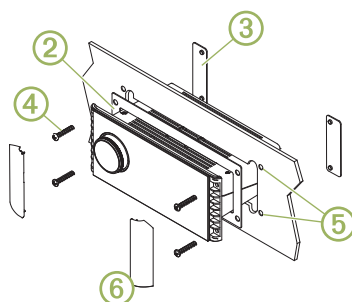
- 5 Plaats de stereo in de opening en controleer of er voldoende ruimte voor de schroeven is.
U hebt het dashboard op de juiste manier geprepareerd wanneer u door alle vier de montagegaten op de stereo heen kunt kijken en geen resterend dashboardmateriaal meer ziet.
- 6 Gebruik indien nodig een vijl voor het verfijnen van de vorm of de grootte van het gebied rondom de montagegaten.

7 Selecteer een optie:

- Als u de stereo installeert op een droge locatie, plaatst u de meegeleverde montagepakking ② (meegeleverd in de stereoverpakking) aan de achterzijde van de stereo.
- Als u het systeem installeert op een locatie waar het wordt blootgesteld aan water, brengt u watervaste kit op siliconenbasis aan op het montageoppervlak rond de opening.

LET OP

Installeer de montagepakking niet als u watervast afdichtmiddel hebt aangebracht op het montageoppervlak. Het gebruik van de montagepakking en watervaste kit kan het systeem minder waterbestendig maken.



- 8 Volg de installatie-instructies die zijn meegeleverd met de stereo om de benodigde bedringsaansluitingen te maken via het dashboard.
 - 9 Bevestig de stereo aan de meegeleverde montageplaten ③ achter het dashboard met behulp van de schroeven in de set ④.
- Gebruik de schroeven die zijn meegeleverd in de set in plaats van de schroeven die zijn meegeleverd met de stereo. De schroeven die zijn meegeleverd in de set zijn speciaal ontworpen voor de montageplaten.
- 10 Als u een vorige stereo vervangt, moet u de schroefgaten van de vorige stereo ⑤ met waterdicht afdichtmiddel vullen.

LET OP

Als de oude schroefgaten niet volledig met waterdicht afdichtmiddel worden gevuld, kan er water binnendringen achter het dashboard.

- 11 Klik de schroefafdekkingen ⑥ aan de zijkanten van de stereo op hun plaats.
- OPMERKING:** Vervangt u een vorige stereo, gebruik dan de meegeleverde schroefafdekkingen in deze set bij het installeren van de nieuwe stereo. De schroefafdekkingen die zijn meegeleverd

met de stereo zijn relatief kleiner. Ze dekken de schroefgaten van de vorige stereo visueel niet af.

Instruções de instalação do kit de retroalimentação Apollo™ RA770

Informações importantes sobre segurança

⚠ ATENÇÃO

Caso os avisos e precauções não sejam seguidos, poderão ocorrer lesões corporais, danos à embarcação ou desempenho inadequado do produto.

Consulte o guia Informações importantes sobre segurança e sobre o produto na caixa do estéreo para obter mais detalhes sobre avisos e outras informações importantes.

Este dispositivo deve ser instalado de acordo com estas instruções.

Desconecte a fonte de alimentação da embarcação antes de instalar o produto.

⚠ CUIDADO

Sempre use óculos de segurança, protetores auriculares e uma máscara contra pó ao perfurar, cortar ou lixar.

AVISO

Ao fazer perfurações ou cortes, sempre verifique o que está no lado oposto da superfície.

Leia todas as instruções antes de iniciar a instalação. Se enfrentar dificuldades durante a instalação, entre em contato com o Suporte ao Produto FUSION.

Conteúdo da caixa

- Duas placas de montagem
- Quatro parafusos Phillips M4
- Duas tampas de parafusos
- Modelo

Ferramentas necessárias

- Ferramenta de corte giratória, faca ou lima
- Chave Phillips
- Selante marinho com base de silicone (opcional)

Considerações sobre montagem

Você pode usar este kit para instalar um sistema estéreo FUSION Apollo RA770 em uma abertura DIN única ou se estiver substituindo um sistema estéreo FUSION anterior, como um MS-UD/AV650/755.

Os suportes metálicos neste kit mantêm o sistema estéreo no lugar na parte de trás da superfície de montagem. Para deixar um espaço para os parafusos do sistema

estéreo para as placas de montagem, pode ser necessário remover algum material existente no painel, seguindo estas instruções de instalação.

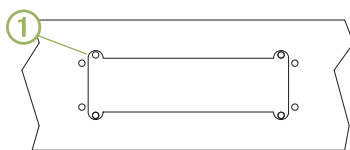
OBSERVAÇÃO: a tampa contra poeira incluída no Apollo RA770 não é compatível com as tampas de parafusos maiores incluídas neste kit.

Instalar o sistema estéreo usando o kit de montagem

- 1 Se necessário, remova o sistema estéreo existente do painel e limpe qualquer ou selante marítimo da superfície.
- 2 Coloque o modelo incluído na abertura e observe o local dos furos de montagem do sistema estéreo Apollo RA770 em relação à abertura existente no painel.
- 3 Selecione uma opção:
 - Se a abertura existente permitir um espaço para os furos de montagem do sistema estéreo, remova o modelo e passe para a etapa 7.
 - Se a abertura existente não permitir um espaço para os furos de montagem do sistema estéreo, passe para a próxima etapa.
- 4 Usando um modelo como guia, remova o material do painel em torno dos locais dos parafusos ① com uma ferramenta de corte giratória, uma faca ou uma lima.

AVISO

Certifique-se de remover material suficiente apenas para permitir o espaço dos parafusos, porque não existe um espaço significativo entre os parafusos e a borda do sistema estéreo. Remover material do painel em excesso pode deixar um espaço visível após a instalação e permitir a entrada de água.

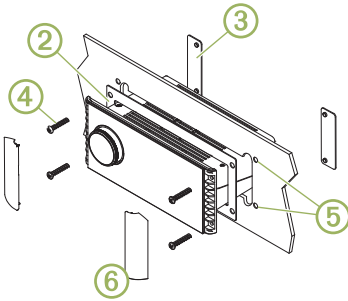


- 5 Coloque o sistema estéreo na abertura para testar o espaço do parafuso. Quando puder olhar através de todos os quatro furos de montagem no sistema estéreo e não vir nenhum material no painel, você terá preparado o painel corretamente.
- 6 Se necessário, use uma lima para lixar o formato ou tamanho do espaço do parafuso.
- 7 Selecione uma opção:
 - Se você estiver instalando o sistema estéreo em um local seco, coloque a gaxeta de montagem ② (incluída na caixa do estéreo) na parte de trás do sistema.

- Se você estiver instalando o sistema estéreo em um local exposto à água, aplique selante marinho com base de silicone na superfície de montagem em volta do corte.

AVISO

Não instale a gaxeta de montagem incluída se você aplicou selante à superfície de montagem. Utilizar o selante e a gaxeta de montagem pode reduzir a resistência à água.



- Siga as instruções de instalação incluídas com o sistema estéreo para fazer as conexões de fiação necessárias no painel.
 - Prenda o sistema estéreo nas placas de montagem ③ incluídas na parte de trás do painel usando os parafusos incluídos no kit ④.
- Use os parafusos fornecidos no kit, não os parafusos fornecidos no sistema estéreo. Os parafusos incluídos no kit foram projetados para uso com as placas de montagem.
- Se estiver substituindo um sistema estéreo anterior, preencha os furos dos parafusos na instalação anterior ⑤ com selante marítimo.

AVISO

Não encher completamente os furos anteriores com selante marítimo, pois pode permitir a entrada de água por trás do painel.

- Encaixe as tampas dos parafusos ⑥ nas laterais do sistema estéreo.
- OBSERVAÇÃO:** se estiver substituindo um sistema estéreo anterior, você deve usar as tampas dos parafusos incluídas quando instalar o sistema estéreo usando este kit. As tampas dos parafusos incluídas no sistema estéreo são menores, e não cobrem visualmente os furos da instalação anterior.

Apollo™ RA770 改裝套件 安裝指示

重要安全資訊

⚠ 警告

未能遵循這些警告與注意事項，可能導致人員傷害、船隻損壞或產品效能降低。

請參閱音響包裝內的重要安全與產品資訊指南，以瞭解產品警告事項及其他重要資訊。

本裝置必須根據這些指示安裝。

開始安裝此產品前，請先中斷船隻電源。

⚠ 小心

在鑽孔、切割或研磨時，請務必配戴安全護目鏡、護耳裝置和防塵面罩。

注意

在鑽孔或切割時，請務必檢查表面的另一側。

開始安裝前，請先閱讀所有安裝指示。如果您在安裝時遭遇到困難，請聯絡 FUSION 產品支援部門。

包裝內容

- 兩個固定板
- 四個 M4 十字螺絲
- 兩個螺絲蓋
- 模板

所需工具

- 旋轉式切割工具、美工刀或銼刀
- Phillips 螺絲起子
- 矽膠型船用密封劑 (選用)

安裝考量事項

您可以使用此套件，在單一 DIN 開口中安裝 FUSION Apollo RA770 音響，或是使用此套件更換舊有的 FUSION 音響，例如 MS-UD/AV650/755 音響。

此套件中的金屬支架可從安裝平面後面固定音響。為了在音響和固定板之間為螺絲提供一些間隙，您可能需要依照這些安裝指示操作，從儀表板上移除一些現有的儀表板板材。

備忘錄： 使用此套件隨附的較大螺絲蓋時，無法同時使用 Apollo RA770 隨附的防塵蓋。

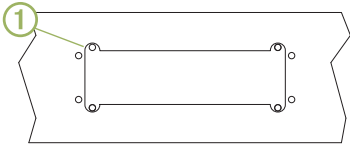
使用固定套件安裝音響

- 若有需要，請從儀表板上拆下現有音響，並去除表面上的任何現有墊片或船用密封劑。
- 請將隨附的模板放在開口上，並觀察 Apollo RA770 音響安裝孔相對於儀表板上現有開口的位置。
- 選取任一選項：
 - 如果現有開口可為音響安裝孔提供間隙，請取下模板並進行步驟 7。

- 如果現有開口無法為音響安裝孔提供間隙，請繼續進行下一步驟。
- 4 以模板作為參考，使用旋轉式切割工具、美工刀或鋸刀去除儀表板上螺絲位置 ① 周圍的板材。

注意

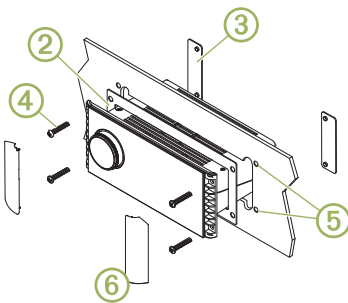
由於螺絲與音響邊緣沒有太多的空間，請確定您去除的板材份量，僅足以提供螺絲間隙。去除過多的儀表板板材在安裝後可能會顯而易見，並可能造成不欲發生的進水情形。



- 5 將音響置於開口中以測試螺絲間隙。
透過音響的四個安裝孔查看時，若未看到任何儀表板板材，即表示您已正確地完成儀表板的準備作業。
- 6 若有需要，可使用鋸刀修整螺絲間隙區域的形狀或大小。
- 7 選取任一選項：
 - 若要在乾燥的位置安裝音響，請將固定墊片 ② (音響包裝中隨附) 置於音響背面。
 - 若要將音響安裝至會接觸到水的位置，請將矽膠型船用密封劑塗在切割孔周圍的安裝平面。

注意

若安裝平面已塗上密封劑，則勿安裝固定墊片。同時使用密封劑和固定墊片可能會降低防水性能。



- 8 請依照音響隨附的安裝指示操作，透過儀表板連接必要的電線。
- 9 請使用套件隨附的螺絲 ④，將音響固定於儀表板後面的固定板 ③ 上。您必須使用套件提供的螺絲，而不是使用隨音響提供的螺絲。套件隨附的螺絲是專門設計與固定板一同使用。

- 10 若是更換舊有的音響，請使用船用密封劑將先前安裝音響的螺絲孔 ⑤ 填滿。

注意

若未使用船用密封劑將先前的螺絲孔完全填滿，儀表板後面可能有進水的情形。

- 11 將螺絲蓋 ⑥ 卡入音響側邊的位置。
備忘錄：若是更換舊有音響，使用此套件安裝音響時，必須使用隨附的螺絲蓋。音響隨附的螺絲蓋較小，視覺上無法覆蓋先前安裝音響的螺絲孔。

