

**GARMIN**



**RV-BBT602**

## Installationsanweisungen

### Wichtige Sicherheitsinformationen

#### ⚠️ WARNUNG

Lesen Sie alle Produktwarnungen und sonstigen wichtigen Informationen der Anleitung "*Wichtige Sicherheits- und Produktinformationen*", die dem Produkt beiliegt.

#### HINWEIS

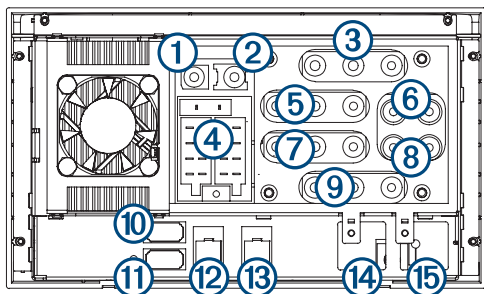
Wenn Sie die Vorsichtshinweise nicht beachten, könnte es zu Schäden am Fahrzeug oder zu einer schlechten Leistung des Produkts kommen.

Das Gerät muss gemäß diesen Anweisungen installiert werden. Beginnen Sie erst mit der Installation dieses Produkts, wenn Sie die Stromversorgung des Fahrzeugs getrennt haben.

Bevor Sie das Produkt mit Strom versorgen, stellen Sie sicher, dass es ordnungsgemäß entsprechend den Installationsanweisungen geerdet ist.

Lesen Sie die gesamten Installationsanweisungen, bevor Sie mit der Installation beginnen. Sollten bei der Installation Probleme auftreten, wenden Sie sich an den Support von Garmin®.

### Identifizierung der Anschlüsse

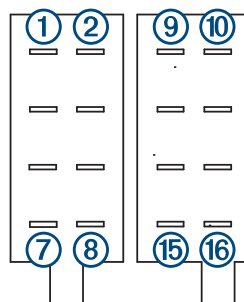


Element	Anschluss	Hinweise
①	Mikrofoneingang	3,5-mm-Mono-Miniklinkenstecker für das Freisprechermikrofon (im Lieferumfang enthalten)
②	Videoeingang	Composite-Video-RCA-Anschluss
③	Line-Ausgang für Zone 1	Links, rechts und Subwoofer-RCA-Anschlüsse
④	Kabelbaumanschlüsse	Die Kabelbäume sind nicht im Lieferumfang enthalten. Pinbelegungsinformationen finden Sie unter ( <i>Pinidentifizierung, Seite 1</i> ).
⑤	Line-Ausgang für Zone 2	Links, rechts und Subwoofer-RCA-Anschlüsse
⑥	Aux 1-Eingang	Linker und rechter RCA-Anschluss
⑦	Line-Ausgang für Zone 3	Links, rechts und Subwoofer-RCA-Anschlüsse

Element	Anschluss	Hinweise
⑧	Audioeingang für die Kamera oder Aux 2-Eingang	Linker und rechter RCA-Anschluss
⑨	Line-Ausgang für Zone 4	Links, rechts und Subwoofer-RCA-Anschlüsse
⑩	USB (500 mA)	Reserviert für die Nutzung durch den Hersteller Nur mit USB-Geräten mit niedriger Stromaufnahme (< 500 mA) kompatibel
⑪	USB (2,1 A)	Dient als Schnittstelle und zum Aufladen unterstützter Smartphones und USB-Geräte
⑫	CAN-BUS 1	Wird über einen Adapter (separat erhältlich) mit einer NRX Kabelfernbedienung verbunden
⑬	CAN-BUS 2	Reserviert für die Fahrzeugintegration
⑭	DAB-Anschluss (Digital Audio Broadcast)	Zum Anschließen eines kompatiblen FUSION® DAB-Moduls und einer entsprechenden Antenne
⑮	AM-/UKW-Antenne	Zum Anschließen der Fahrzeugantenne. Evtl. ist der im Lieferumfang enthaltene Adapter erforderlich.

### Pinidentifizierung

Verwenden Sie diesen Pinbelegungsplan und die Tabelle, um einen Kabelbaum für dieses Gerät zu erstellen.




Pin	Funktion
①	Lautsprecher: Zone 2 links, positiv (+)
②	Lautsprecher: Zone 2 links, negativ (-)
③	Lautsprecher: Zone 1 links, positiv (+)
④	Lautsprecher: Zone 1 links, negativ (-)
⑤	Lautsprecher: Zone 1 rechts, positiv (+)
⑥	Lautsprecher: Zone 1 rechts, negativ (-)
⑦	Lautsprecher: Zone 2 rechts, positiv (+)
⑧	Lautsprecher: Zone 2 rechts, negativ (-)
⑨	Zündung, positiv (+12 V Gleichspannung)
⑩	Stromversorgung, Masse (-)
⑪	Verstärkersignal (+12 V Gleichspannung)
⑫	Dimmen
⑬	–
⑭	Stromversorgung, positiv (+12 V Gleichspannung)
⑮	Rückfahrkamera (+12 V Gleichspannung an Auslöser)
⑯	Telefon stumm (Masse an Auslöser)

### Verbinden einer FUSION NRX Fernbedienung

Sie können eine FUSION NRX Fernbedienung (nicht im Lieferumfang enthalten) über ein Adapterkabel (nicht im Lieferumfang enthalten) mit dem Radiodock verbinden. Erwerben Sie eine NRX Fernbedienung und das erforderliche Adapterkabel von einem FUSION Händler.

Sie können bis zu drei NRX Fernbedienungen direkt mit dem Radiodock verbinden, ohne diese an eine zusätzliche

Stromquelle anzuschließen. Wenn Sie mehr als drei NRX Fernbedienungen mit dem Radiodock verbinden möchten, müssen Sie diese an eine zusätzliche Stromquelle anschließen. Weitere Informationen finden Sie in den Anweisungen der Fernbedienung.

- 1 Installieren Sie die NRX Fernbedienung entsprechend den Anweisungen.
- 2 Wiederholen Sie den vorherigen Schritt für jede weitere NRX Fernbedienung, die Sie installieren möchten.
- 3 Verlegen Sie das Netzkabel vom NRX Fernbedienungsnetzwerk zum Radiodock.
- 4 Verbinden Sie das Adapterkabel mit dem CAN 1 Anschluss auf der Rückseite des Radiodocks.
- 5 Verbinden Sie das Kabel vom NRX Fernbedienungsnetzwerk mit dem Adapterkabel.
- 6 Wählen Sie eine Option:
  - Falls das NRX Fernbedienungsnetzwerk mit einer zusätzlichen Stromquelle verbunden ist, fahren Sie mit der Installation des Docks fort.
  - Falls das NRX Fernbedienungsnetzwerk nicht mit einer zusätzlichen Stromquelle verbunden ist, fahren Sie mit dem nächsten Schritt fort.
- 7 Schalten Sie das Radio ein.
- 8 Wählen Sie auf dem Radio im Music Player die Option  > **Einstellungen** > **NRX ein**.

Wenn das Kontrollkästchen aktiviert ist, versorgt das Dock die verbundenen NRX Fernbedienungen mit Strom und Daten.

## Installation des Docks

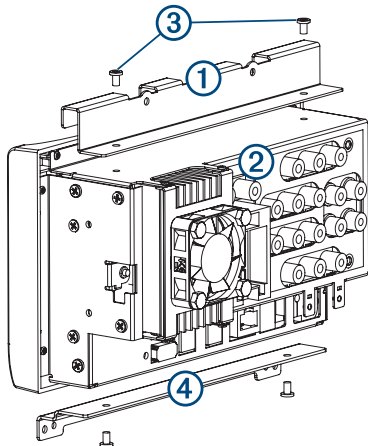
Sie müssen die mitgelieferte Halterung verwenden, um das Gerätedock in einem bestimmten Fahrzeugtyp zu installieren.

Die erforderlichen Teile zum Befestigen der Halterung am Dock sind im Produktpaket enthalten. Die Teile zum Befestigen der Halterung am Armaturenbrett oder an der Armaturenbrettabdeckung sind nicht im Produktpaket enthalten.

### Installieren der Halterung für FIAT™ Ducato-Fahrzeuge

Verwenden Sie die Schrauben aus dem Lieferumfang, um die Halterung am Dock zu befestigen.

- 1 Setzen Sie die obere Hälfte der Halterung ① auf das Dock ②. Richten Sie dabei die Löcher an der Halterung auf die Löcher an der Oberseite des Docks aus.

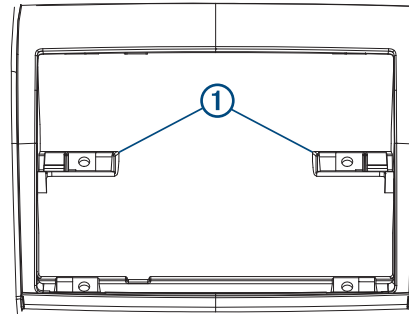


- 2 Befestigen Sie die Halterung mit den mitgelieferten Schrauben ③ an der Oberseite des Docks.
- 3 Wiederholen Sie dieses Verfahren für die untere Hälfte der Halterung ④.

### Vorbereiten des Armaturenbretts eines FIAT Ducatos auf die Installation

Zur Verwendung eines Doppel-DIN-Radios sind Änderungen am Armaturenbrett eines FIAT Ducato erforderlich.

- 1 Entfernen Sie bei Bedarf die Armaturenbrettabdeckung oder -komponenten, um an den Montageort des Radios zu gelangen.
- 2 Entfernen Sie mit einem Teppichmesser oder einem ähnlichen Werkzeug die Montagestifte aus Kunststoff in der Mitte des Montageorts des Radios ①.



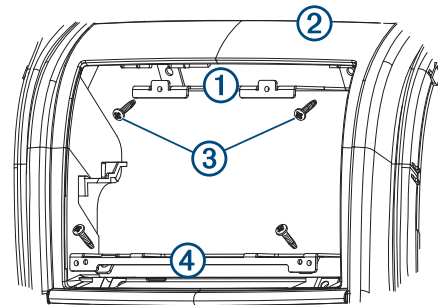
### Installieren des Docks im Armaturenbrett eines FIAT Ducatos

Zum Installieren des Docks im Armaturenbrett müssen Sie zunächst die Halterung am Dock installieren.

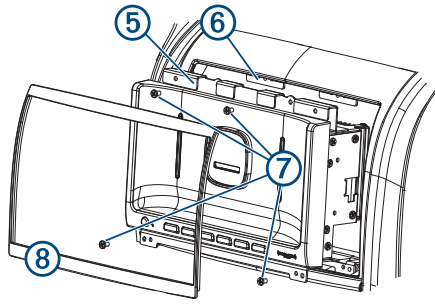
Die erforderlichen Teile zum Befestigen der Armaturenbretthalterung am Armaturenbrett sind nicht im Produktpaket enthalten.

Die erforderlichen Teile zum Befestigen der Dockhalterung an der Armaturenbretthalterung sind im Produktpaket enthalten.

- 1 Setzen Sie die obere Armaturenbretthalterung ① auf das Armaturenbrett ②. Richten Sie dabei die Löcher der Halterung auf die Löcher des Armaturenbretts aus.



- 2 Sichern Sie die obere Armaturenbretthalterung mit Schrauben ③ (nicht im Lieferumfang enthalten) am Armaturenbrett.
- 3 Wiederholen Sie dieses Verfahren für die untere Armaturenbretthalterung ④.
- 4 Verbinden Sie im Armaturenbrett alle erforderlichen Kabel und Leitungen mit dem Dock.
- 5 Setzen Sie das Dock in das Armaturenbrett ein, und befestigen Sie die Dockhalterung ⑤ an der Armaturenbretthalterung ⑥. Verwenden Sie dazu die mitgelieferten Schrauben ⑦.



- 6** Setzen Sie die Verkleidung **8** vorne auf das Dock auf.  
Die Verkleidung wird mit Magneten gehalten.

## Technische Daten

### Technische Daten: Fernbedienung der RV-BBT602 Serie

Betriebstemperaturbereich	-20 °C bis 60 °C (-4 °F bis 140 °F)
Ladetemperaturbereich (Stromversorgung des Fahrzeugs)	0 °C bis 40 °C (32 °F bis 104 °F)
Art der Stromversorgung	Stromversorgung des Fahrzeugs unter Verwendung eines Docks der RV-BBT602 Serie oder einer zugelassenen Halterung und einem KFZ-Anschlusskabel. Netzstrom (AC) mit optionalem Zubehör nur für die Verwendung Zuhause und im Büro.
Batterietyp	Lithium-Ionen-Akku, 3,7 V Gleichspannung
Eingangsspannung	Maximal 5 V Gleichspannung, 2 A
Funkprotokolle	Drahtlose Bluetooth® Technologie, 2,4 GHz Wi-Fi® Technologie, 2,4 GHz

© 2017 Garmin Ltd. oder deren Tochtergesellschaften  
Garmin®, das Garmin Logo, FUSION® und das Fusion Logo sind Marken von Garmin Ltd. oder Tochtergesellschaften und sind in den USA und anderen Ländern eingetragen. Diese Marken dürfen nur mit ausdrücklicher Genehmigung von Garmin verwendet werden.

FIAT™ ist eine Marke der FCA Group Marketing S.P.A. Corporation, Italien.

