

GARMIN



RV-BBT602

Instructions d'installation

Informations importantes relatives à la sécurité

⚠ AVERTISSEMENT

Consultez le guide *Informations importantes sur le produit et la sécurité* inclus dans l'emballage du produit pour prendre connaissance des avertissements et autres informations sur le produit.

AVIS

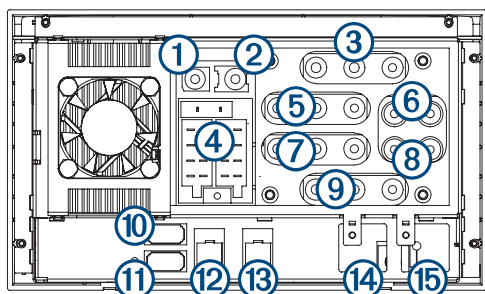
Le non-respect de ces mises en garde est susceptible d'endommager le véhicule ou de dégrader les performances du produit.

Cet appareil doit être installé conformément à ces instructions. Déconnectez l'alimentation du véhicule avant de commencer à installer ce produit.

Avant d'alimenter ce produit en électricité, vérifiez que la mise à la terre est correcte et qu'elle respecte les instructions d'installation.

Lisez toutes les instructions d'installation avant de commencer l'installation. Si vous rencontrez des difficultés durant l'installation, contactez le service d'assistance produit de Garmin®.

Identification du connecteur

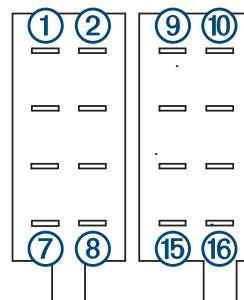


Élément	Connecteur	Remarques
①	Entrée du microphone	Mini jack mono 3,5 mm pour micro mains libres (inclus)
②	Entrée vidéo	Connecteur RCA vidéo composite
③	Sortie de ligne, zone 1	Connecteurs RCA droite, gauche et basses
④	Connecteurs du faisceau de câbles	Les faisceaux de câbles de sont pas inclus. Voir (<i>Identification des broches, page 1</i>) pour en savoir plus sur le brochage.
⑤	Sortie de ligne, zone 2	Connecteurs RCA droite, gauche et basses
⑥	Entrée Aux 1	Connecteurs RCA droite et gauche
⑦	Sortie de ligne, zone 3	Connecteurs RCA droite, gauche et basses

Élément	Connecteur	Remarques
⑧	Entrée audio de la caméra ou entrée Aux 2	Connecteurs RCA droite et gauche
⑨	Sortie de ligne, zone 4	Connecteurs RCA droite, gauche et basses
⑩	USB (500mA)	Utilisable uniquement par le fabricant. Uniquement compatible avec les appareils USB basse tension (<500 mA)
⑪	USB (2,1A)	Charge et connecte les smartphones et appareils USB pris en charge
⑫	CAN BUS 1	Permet la connexion d'une télécommande filaire NRX à l'aide d'un adaptateur (vendu séparément)
⑬	CAN BUS 2	Réservé à l'intégration du véhicule
⑭	Port DAB (Digital Audio Broadcasting)	Permet la connexion d'un module DAB FUSION® compatible et d'une antenne
⑮	Antenne AM/FM	Permet de se connecter à l'antenne du véhicule. L'adaptateur inclus peut être requis.

Identification des broches

Vous pouvez utiliser ce schéma et ce tableau de brochage pour créer un faisceau de câbles pour cet appareil.



Broche	Fonction
①	Haut-parleur : zone 2 gauche positif (+)
②	Haut-parleur : zone 2 gauche négatif (-)
③	Haut-parleur : zone 1 gauche positif (+)
④	Haut-parleur : zone 1 gauche négatif (-)
⑤	Haut-parleur : zone 1 droite positif (+)
⑥	Haut-parleur : zone 1 droite négatif (-)
⑦	Haut-parleur : zone 2 droite positif (+)
⑧	Haut-parleur : zone 2 droite négatif (-)
⑨	Commutateur d'allumage positif (entrée +12 V c.c.)
⑩	Masse de l'alimentation (-)
⑪	Signal de l'amplificateur (sortie +12 V c.c.)
⑫	Dim
⑬	Ne s'applique pas
⑭	Entrée d'alimentation positif (entrée +12 V c.c.)
⑮	Caméra de recul (déclenchement à +12 V c.c.)
⑯	Téléphone/Silencieux (déclenchement sur masse)

Connexion d'une télécommande FUSION NRX

Vous pouvez connecter une télécommande FUSION NRX (non incluse) au socle du système stéréo à l'aide d'un câble adaptateur (non inclus). Vous pouvez acheter une télécommande NRX et le câble adaptateur requis auprès de votre revendeur FUSION.

Vous pouvez connecter jusqu'à trois télécommandes NRX directement au socle du système stéréo, sans les connecter à d'autres sources d'alimentation. Si vous voulez connecter plus de trois télécommandes NRX au socle du système stéréo, vous

devez les connecter à une autre source d'alimentation. Consultez les instructions fournies avec la télécommande pour en savoir plus.

- 1 Installez la télécommande NRX en suivant les instructions fournies avec la télécommande.
- 2 Répétez l'étape précédente pour chaque télécommande NRX supplémentaire que vous souhaitez installer.
- 3 Acheminez le câble du réseau de la télécommande NRX vers le socle du système stéréo.
- 4 Connectez le câble adaptateur au port CAN 1 situé à l'arrière du socle du système stéréo.
- 5 Connectez le câble du réseau de la télécommande NRX au câble adaptateur.
- 6 Sélectionnez une option :
 - Si vous devez connecter le réseau de la télécommande NRX à une autre source d'alimentation, poursuivez l'installation du socle.
 - Si vous n'avez pas besoin de connecter le réseau de la télécommande NRX à une autre source d'alimentation, passez à l'étape suivante.
- 7 Allumez le système stéréo.
- 8 Sur le système stéréo, dans le lecteur audio, sélectionnez **≡ > Réglages > Alimentation NRX**.
Si vous cochez la case, le socle alimente les télécommandes NRX connectées et leur fournit des données.

Installation du socle

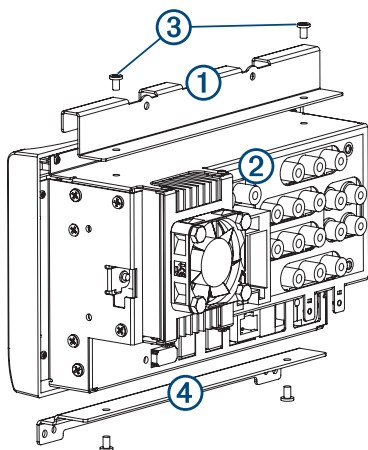
Vous devez utiliser l'étrier inclus pour installer le socle de l'appareil dans un type de véhicule spécifique.

L'emballage du produit contient le matériel requis pour fixer l'étrier au socle. Le matériel requis pour fixer l'étrier au tableau de bord ou au panneau du tableau de bord n'est pas inclus dans l'emballage du produit.

Installation de l'étrier pour les véhicules FIAT™ Ducato

Utilisez les vis incluses pour fixer l'étrier au socle.

- 1 Placez la moitié supérieure de l'étrier ① sur le socle ②, en veillant à bien aligner les trous de l'étrier sur ceux situés sur le haut du socle.

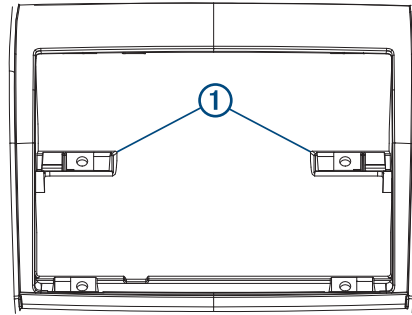


- 2 À l'aide des vis incluses ③, fixez l'étrier sur le haut du socle.
- 3 Répétez la procédure sur le bas de l'étrier ④.

Préparation du tableau de bord d'une FIAT Ducato pour l'installation

Le tableau de bord de la FIAT Ducato doit être modifié pour prendre en charge un système stéréo à double DIN.

- 1 Si besoin, retirez le panneau ou d'autres composants du tableau de bord pour atteindre l'emplacement de montage du système stéréo.
- 2 À l'aide d'un couteau à lame rétractable ou d'un outil similaire, retirez les petits supports en plastique au centre de l'espace de montage du système stéréo ①.



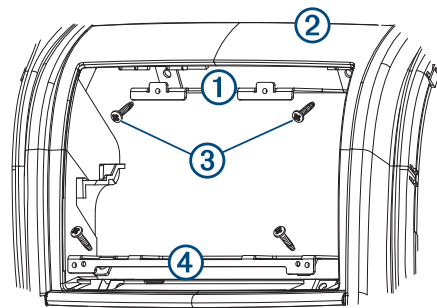
Installation du socle sur un tableau de bord de FIAT Ducato

Avant de pouvoir installer le socle sur le tableau de bord, vous devez installer l'étrier sur le socle.

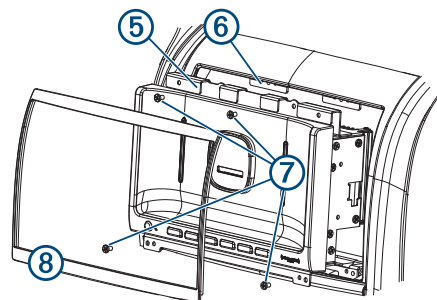
Les vis requises pour fixer l'étrier du tableau de bord au tableau de bord ne sont pas incluses dans l'emballage du produit.

Les vis requises pour fixer l'étrier du socle à l'étrier du tableau de bord sont incluses dans l'emballage du produit.

- 1 Placez la moitié supérieure de l'étrier du tableau de bord ① sur le tableau de bord ②, en veillant à bien aligner les trous de l'étrier sur ceux du tableau de bord.



- 2 Fixez l'étrier supérieur du tableau de bord au tableau de bord à l'aide des vis ③ (non incluses).
- 3 Répétez la procédure pour la moitié inférieure de l'étrier ④.
- 4 À l'intérieur du tableau de bord, branchez tous les câbles et fils requis au socle.
- 5 Placez le socle dans le tableau de bord, puis fixez l'étrier du socle ⑤ à l'étrier du tableau de bord ⑥ à l'aide des vis incluses ⑦.



- 6 Placez le cadre ⑧ sur l'avant du socle. Le cadre se fixe à l'aide d'aimants.

Caractéristiques techniques

Caractéristiques de la télécommande de la série RV-BBT602

Plage de températures de fonctionnement	de -20 °C à 60 °C (de -4 °F à 140 °F)
Plage de températures de chargement (allume-cigare)	De 0 à 40 °C (de 32 à 104 °F)
Type d'alimentation en entrée	Alimentation du véhicule utilisant un socle de la série RV-BBT602 ou un accessoire de montage et un câble allume-cigare adaptés. Alimentation CA avec accessoire en option pour la maison ou le bureau uniquement.
Type de batterie	Lithium-ion rechargeable de 3,7 V c.c.
Entrée	CC maximum 5 V, 2 A
Protocoles de transmission sans fil	Technologie sans fil Bluetooth® à 2,4 GHz Technologie Wi-Fi® à 2,4 GHz

© 2017 Garmin Ltd. ou ses filiales

Garmin®, le logo Garmin, FUSION® et le logo Fusion sont des marques commerciales de Garmin Ltd. ou de ses filiales, déposées aux États-Unis et dans d'autres pays. Ces marques commerciales ne peuvent pas être utilisées sans l'autorisation expresse de Garmin.

FIAT™ est une marque commerciale de FCA Group Marketing S.P.A. Société italienne.

