

Installationsvejledning til eftermonterings sæt til stereoanlæg

Vigtige sikkerhedsoplysninger

⚠ ADVARSEL

Hvis disse advarsler ikke følges, kan det medføre personskade, beskadigelse af fartøjet eller ringe produktydelse.

Se guiden *Vigtige produkt- og sikkerhedsinformationer* i kassen med stereoanlægget for at se produktadvarsler og andre vigtige oplysninger.

Denne enhed skal installeres i følge disse instruktioner.

Afbryd fartøjets strømforsyning, før du begynder at installere dette produkt.

⚠ FORSIGTIG

Bær altid beskyttelsesbriller, høreværn og støvmaske, når du borer, skærer eller sliber.

BEMÆRK

Når du borer eller skærer, skal du altid kontrollere, hvad der er på den anden side af overfladen.

Du skal læse alle installationsinstruktioner, før du begynder installationen. Hvis der opstår problemer under installationen, skal du kontakte FUSION® produktsupport.

Hvad er der i kassen

- Adapterplade
- Monteringspakning til adapterplade
- Otte 8-gauge, selvskærende skruer
- To par skruedæksler
- Støvdæksel
- Skabelon

Nødvendigt værktøj

- Roterende skæreværktøj, hobbykniv eller fil
- Stjerneskruestrækker
- Marineforsegler baseret på silikone (valgfri)

Overvejelser om montering

Du kan bruge dette sæt til at installere et kompatibelt FUSION stereoanlæg i en enkelt DIN-åbning eller til at udskifte et tidligere FUSION stereoanlæg, f.eks. Et MS-UD/AV650/755 stereoanlæg.

For at tage højde for skruernes frigang fra stereoanlægget til monteringspladerne skal du muligvis fjerne noget eksisterende materiale fra instrumentbrættet ved at følge denne installationsvejledning.

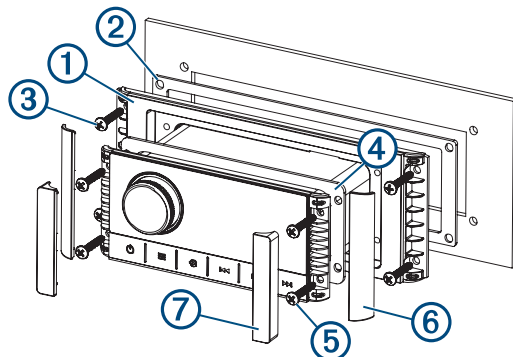
Gå til www.fusionentertainment.com/marine/products/accessories/010-12829-03/specs for at se en liste over kompatible stereoanlæg.

BEMÆRK: Du skal bruge støvdækslet, der følger med dette eftermonterings sæt, når du monterer det kompatible stereoanlæg med dette sæt.

Montering af stereoanlægget med eftermonterings sættet

- 1 Fjern om nødvendigt det eksisterende stereoanlæg fra instrumentbrættet, og rengør overfladen på eventuelle eksisterende pakninger eller marineforsegler.

- 2 Placer den medfølgende skabelon over åbningen, og hold øje med placeringen af monteringshullerne i forhold til den eksisterende åbning på instrumentbrættet.
- 3 Markér og bor om nødvendigt forboringshullerne.
- 4 Placer adapterpladen ① over åbningen for at kontrollere udskæringsfrirummet og placeringerne af forboringshullerne.



- 5 Brug om nødvendigt en fil til at tilpasse udskæringens form eller størrelse, og markér og bor nye forboringshuller.
- 6 Følg installationsvejledningen, der fulgte med stereoanlægget, for at foretage de nødvendige ledningsforbindelser via instrumentbrættet.
- 7 Vælg en mulighed:
 - Hvis du installerer stereoanlægget på et tørt sted, skal du placere pakningen til adapterpladen ② (medfølger i eftermonterings sættet) på bagsiden af adapterpladen.
 - Hvis du installerer stereoanlægget på et sted, der er udsat for vand, skal du påføre silikonebaseret marineforsegler på monteringsfladen omkring udskæringen.

BEMÆRK

Monter ikke pakningen, hvis du har påført forsegler på monteringsfladen. Brug af forsegler og monteringspakning kan reducere vandtætheden.

- 8 Fastgør adapterpladen til instrumentbrættet ved hjælp af de medfølgende skruer ③.
- 9 Vælg en mulighed:
 - Hvis du installerer stereoanlægget på et tørt sted, skal du placere pakningen til stereoanlægget ④ (medfølger i kassen med stereoanlægget) på bagsiden af stereopladen.
 - Hvis du installerer stereoanlægget på et sted, der er udsat for vand, skal du påføre silikonebaseret marineforsegler på adapterpladen.

BEMÆRK

Monter ikke pakningen, hvis du har påført forsegler på monteringsfladen. Brug af forsegler og monteringspakning kan reducere vandtætheden.

- 10 Fastgør stereoanlægget til adapterpladen ved hjælp af de medfølgende skruer ⑤.
- 11 Klik skruedækslerne ⑥ på plads på siderne af adapterpladen.
- 12 Klik skruedækslerne ⑦ på plads på siderne af stereoanlægget.

BEMÆRK: Hvis du udskifter et tidligere stereoanlæg, skal du bruge de medfølgende skruedæksler, når du installerer stereoanlægget ved hjælp af dette sæt. De skruedæksler, der følger med stereoanlægget, er mindre og dækker ikke skruenhullerne fra den tidligere stereoinstallation.

Garmin®, Garmin logoet, FUSION® og Fusion logoet er varemærker tilhørende Garmin Ltd. eller dets datterselskaber, registreret i USA og andre lande. Disse varemærker må ikke anvendes uden udtrykkelig tilladelse fra Garmin.