

Οδηγίες εγκατάστασης του ΚΙΤ μετατροπής στερεοφωνικού

Σημαντικές πληροφορίες για την ασφάλεια

⚠ ΠΡΟΕΙΔΟΠΟΙΗΣΗ

Αν δεν ακολουθήσετε αυτές τις προειδοποιήσεις και τις συστάσεις προσοχής, μπορεί να προκληθεί τραυματισμός, ζημιά στο σκάφος ή μη ικανοποιητική απόδοση του προϊόντος.

Ανατρέξτε στον οδηγό *Σημαντικές πληροφορίες για την ασφάλεια και το προϊόν* που περιλαμβάνεται στη συσκευασία του στερεοφωνικού, για προειδοποιήσεις σχετικά με το προϊόν και άλλες σημαντικές πληροφορίες.

Η εγκατάσταση της συσκευής πρέπει να γίνει σύμφωνα με τις ακόλουθες οδηγίες.

Αποσυνδέστε την τροφοδοσία του σκάφους πριν ξεκινήσετε την εγκατάσταση αυτού του προϊόντος.

⚠ ΠΡΟΣΟΧΗ

Να φοράτε πάντοτε γυαλιά ασφαλείας, προστατευτικά κατά του θορύβου και προστατευτική μάσκα για τη σκόνη, όταν εκτελείτε εργασίες διάνοιξης οπών, κοπής ή λείανσης.

ΕΙΔΟΠΟΙΗΣΗ

Όταν εκτελείτε εργασίες εξόρυξης ή κοπής, πρέπει πάντοτε να ελέγχετε τι υπάρχει στην απέναντι πλευρά της επιφάνειας.

Θα πρέπει να διαβάσετε όλες τις οδηγίες εγκατάστασης προτού ξεκινήσετε την εγκατάσταση. Αν αντιμετωπίσετε δυσκολίες κατά τη διάρκεια της εγκατάστασης, επικοινωνήστε με την Υποστήριξη προϊόντων της FUSION®.

Τι περιλαμβάνεται στη συσκευασία

- Πλάκα προσαρμογέα
- Τσιμούχα τοποθέτησης πλάκας προσαρμογέα
- Οκτώ λαμαρινόβιδες, αρ. 8
- Δύο ζεύγη καλύμματα βιδών
- Κάλυμμα προστασίας από τη σκόνη
- Υπόδειγμα

Απαιτούμενα εργαλεία

- Περιστροφικό εργαλείο κοπής, μαχαίρι ή λίμα
- Κατσαβίδι Phillips
- Στεγανωτικό υλικό για προϊόντα ναυσιπλοΐας με βάση τη σιλικόνη (προαιρετικά)

Θέματα σχετικά με τη στήριξη

Μπορείτε να χρησιμοποιήσετε αυτό το kit για την εγκατάσταση ενός συμβατού στερεοφωνικού FUSION σε άνοιγμα μονού DIN ή για την αντικατάσταση ενός παλαιότερου στερεοφωνικού FUSION, όπως ένα στερεοφωνικό MS-UD/AV650/755.

Για να δημιουργήσετε διάκενο για τις βίδες του στερεοφωνικού στις πλάκες στήριξης, ενδεχομένως να πρέπει να αφαιρέσετε κάποια υλικά από το ταμπλό, ακολουθώντας αυτές τις οδηγίες εγκατάστασης.

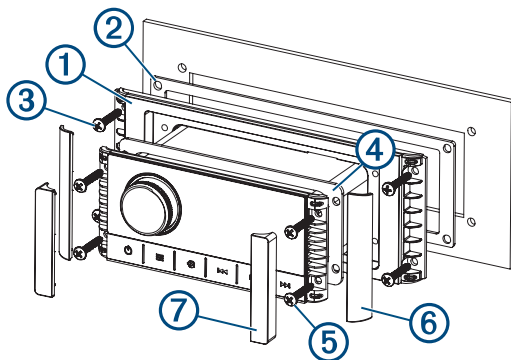
Για μια λίστα συμβατών στερεοφωνικών, μεταβείτε στη διεύθυνση www.fusionentertainment.com/marine/products/accessories/010-12829-03/specs.

ΣΗΜΕΙΩΣΗ: Κατά την εγκατάσταση του συμβατού στερεοφωνικού με αυτό το kit, πρέπει να χρησιμοποιήσετε το

κάλυμμα προστασίας από τη σκόνη που περιλαμβάνεται σε αυτό το kit μετατροπής.

Εγκατάσταση του στερεοφωνικού με χρήση του ΚΙΤ τοποθέτησης μετατροπής

- 1 Αν είναι απαραίτητο, αφαιρέστε το υπάρχον στερεοφωνικό από το ταμπλό και καθαρίστε την επιφάνεια από τυχόν παρεμβύσματα ή στεγανωτικά υλικά προϊόντων ναυσιπλοΐας.
- 2 Τοποθετήστε το υπόδειγμα που περιλαμβάνεται στη συσκευασία πάνω από το άνοιγμα και ευθυγραμμίστε τη θέση των οπών τοποθέτησης με το υφιστάμενο άνοιγμα στο ταμπλό.
- 3 Αν είναι απαραίτητο, σημαδέψτε και ανοίξτε τις οπές-οδηγούς.
- 4 Τοποθετήστε την πλάκα προσαρμογέα ① πάνω από το άνοιγμα για να επαληθεύσετε τη θέση του διακένου και των οπών-οδηγών.



- 5 Αν είναι απαραίτητο, διορθώστε το σχήμα ή το μέγεθος του ανοίγματος με μια λίμα, σημαδέψτε και ανοίξτε νέες οπές-οδηγούς.
- 6 Ακολουθήστε τις οδηγίες εγκατάστασης που συνοδεύουν το στερεοφωνικό για να περάσετε τα καλώδια μέσα από το ταμπλό και να κάνετε τις απαραίτητες συνδέσεις.
- 7 Ορίστε μια επιλογή:
 - Αν εγκαθιστάτε το στερεοφωνικό σε στεγνό σημείο, τοποθετήστε την τσιμούχα της πλάκας προσαρμογέα ② (περιλαμβάνεται στο kit μετατροπής) στο πίσω μέρος της πλάκας προσαρμογέα.
 - Αν εγκαθιστάτε το στερεοφωνικό σε σημείο που εκτίθεται σε νερό, εφαρμόστε στεγανωτικό υλικό ειδικά για προϊόντα ναυσιπλοΐας με βάση τη σιλικόνη στην επιφάνεια τοποθέτησης γύρω από το άνοιγμα.

ΕΙΔΟΠΟΙΗΣΗ

Μην εγκαταστήσετε την τσιμούχα, αν εφαρμόσατε στεγανωτικό στην επιφάνεια τοποθέτησης. Με το στεγανωτικό και την τσιμούχα τοποθέτησης μπορεί να μειωθεί η αντίσταση στο νερό.

- 8 Στερεώστε την πλάκα προσαρμογέα στο ταμπλό χρησιμοποιώντας τις παρεχόμενες βίδες ③.
- 9 Ορίστε μια επιλογή:
 - Αν εγκαθιστάτε το στερεοφωνικό σε στεγνό σημείο, τοποθετήστε την τσιμούχα του στερεοφωνικού ④ (περιλαμβάνεται στη συσκευασία του στερεοφωνικού) στο πίσω μέρος της πλάκας του στερεοφωνικού.
 - Αν εγκαθιστάτε το στερεοφωνικό σε σημείο που εκτίθεται σε νερό, εφαρμόστε στεγανωτικό υλικό ειδικά για προϊόντα ναυσιπλοΐας με βάση τη σιλικόνη στην πλάκα προσαρμογέα.

ΕΙΔΟΠΟΙΗΣΗ

Μην εγκαταστήσετε την τσιμούχα, αν εφαρμόσετε στεγανωτικό στην επιφάνεια τοποθέτησης. Με το στεγανωτικό και την τσιμούχα τοποθέτησης μπορεί να μειωθεί η αντίσταση στο νερό.

10 Στερεώστε το στερεοφωνικό στην πλάκα προσαρμογέα με τις βίδες που περιλαμβάνονται ⑤.

11 Κουμπώστε τα καλύμματα βιδών ⑥ στη θέση τους, στις πλευρές της πλάκας προσαρμογέα.

12 Κουμπώστε τα καλύμματα βιδών ⑦ στη θέση τους, στις πλευρές του στερεοφωνικού.

ΣΗΜΕΙΩΣΗ: Αν αντικαθιστάτε ένα παλαιότερο στερεοφωνικό, πρέπει να χρησιμοποιήσετε τα παρεχόμενα καλύμματα βιδών, σε περίπτωση που εγκαθιστάτε το στερεοφωνικό χρησιμοποιώντας αυτό το κιτ. Τα καλύμματα βιδών που συνοδεύουν το στερεοφωνικό είναι μικρότερα και δεν καλύπτουν οπτικά τις οπές βιδών από την εγκατάσταση του προηγούμενου στερεοφωνικού.

© 2019 Garmin Ltd. ή οι θυγατρικές της
Η ονομασία Garmin®, το λογότυπο Garmin, οι ονομασίες FUSION® και το λογότυπο Fusion αποτελούν εμπορικά σήματα της Garmin Ltd. ή των θυγατρικών της στις Η.Π.Α. και σε άλλες χώρες. Δεν επιτρέπεται η χρήση αυτών των εμπορικών σημάτων χωρίς τη ρητή άδεια της Garmin.