

## Instrucciones de instalación del kit de actualización del sistema estéreo

### Información importante sobre seguridad

#### ⚠ ADVERTENCIA

El incumplimiento de las advertencias y precauciones que se indican puede derivar en daños personales o en la embarcación, así como en un rendimiento deficiente del producto.

Consulta la guía *Información importante sobre el producto y su seguridad* que se incluye en la caja del sistema estéreo y en la que encontrarás advertencias e información importante sobre el producto.

El dispositivo debe instalarse de acuerdo con estas instrucciones.

Desconecta el suministro de alimentación de la embarcación antes de iniciar la instalación del producto.

#### ⚠ ATENCIÓN

Utiliza siempre gafas de seguridad, un protector de oídos y una máscara antipolvo cuando vayas a realizar orificios, cortes o lijados.

#### AVISO

Al realizar orificios o cortes, comprueba siempre lo que hay al otro lado de la superficie.

Debes leer todas las instrucciones de instalación antes de proceder. Si tienes dificultades con la instalación, ponte en contacto con el departamento de asistencia de FUSION®.

### Contenido de la caja

- Placa adaptadora
- Junta de montaje de la placa adaptadora
- Ocho tornillos autorroscantes de calibre 8
- Dos pares de tapas de tornillos
- Cubierta protectora para el polvo
- Plantilla

### Herramientas necesarias

- Herramienta de corte giratoria, cuchillo de uso general o lima
- Destornillador Phillips
- Sellador marino a base de silicona (opcional)

### Especificaciones de montaje

Este kit se puede utilizar para instalar un sistema estéreo FUSION compatible en una apertura de DIN único o para sustituir un sistema estéreo FUSION anterior, como el del modelo MS-UD/AV650/755.

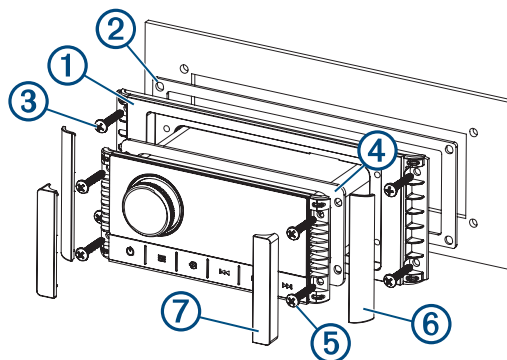
Para dejar espacio para los tornillos entre el sistema estéreo y las placas de montaje, es posible que tengas que retirar material existente del panel de acuerdo con estas instrucciones de instalación.

Para obtener la lista de sistemas estéreo compatibles, visita [www.fusionentertainment.com/marine/products/accessories/010-12829-03/specs](http://www.fusionentertainment.com/marine/products/accessories/010-12829-03/specs).

**NOTA:** debes utilizar la cubierta protectora para el polvo incluida en este kit de actualización al instalar un sistema estéreo compatible con el kit.

### Instalar el sistema estéreo con el kit de montaje de actualización

- 1 Si es necesario, retira el sistema estéreo existente del panel y limpia la superficie de las juntas o los restos de sellador marino.
- 2 Coloca la plantilla incluida sobre la apertura y observa la ubicación de los orificios de montaje en relación con la apertura existente en el panel.
- 3 Si es necesario, marca y perfora los orificios guía.
- 4 Coloca la placa adaptadora ① sobre la apertura para verificar el espacio libre de la sección recortada y la ubicación de los orificios guía.



- 5 Si es necesario, utiliza una lima para retocar la forma o el tamaño de la sección recortada, y marca y perfora nuevos orificios guía.
- 6 Sigue las instrucciones de instalación incluidas con el sistema estéreo para realizar las conexiones de cables necesarias a través del panel.
- 7 Selecciona una opción:
  - Si vas a instalar el sistema estéreo en una ubicación seca, coloca la junta de la placa adaptadora ② (incluida en el kit de actualización) en la parte posterior de esta última.
  - Si vas a instalar el sistema estéreo en una ubicación en la que vaya a estar expuesto al agua, aplica un sellador marino a base de silicona en la superficie de instalación alrededor de la sección recortada.

#### AVISO

No instales la junta si has aplicado sellador a la superficie de montaje. El uso del sellador y la junta de montaje puede reducir la resistencia al agua.

- 8 Fija la placa adaptadora al panel con los tornillos suministrados ③.
- 9 Selecciona una opción:
  - Si vas a instalar el sistema estéreo en una ubicación seca, coloca la junta del sistema estéreo ④ (incluida en la caja del sistema estéreo) en la parte posterior de la placa del sistema estéreo.
  - Si vas a instalar el sistema estéreo en una ubicación en la que vaya a estar expuesto al agua, aplica un sellador marino a base de silicona en la placa adaptadora.

#### AVISO

No instales la junta si has aplicado sellador a la superficie de montaje. El uso del sellador y la junta de montaje puede reducir la resistencia al agua.

- 10 Fija el sistema estéreo a la placa adaptadora con los tornillos suministrados ⑤.
- 11 Encaja las tapas de los tornillos ⑥ en su sitio a los lados de la placa adaptadora.

**12** Encaja las tapas de los tornillos ⑦ en su sitio a los lados del sistema estéreo.

**NOTA:** si vas a reemplazar un sistema estéreo anterior, debes usar las tapas de tornillos suministradas al instalar el sistema estéreo con este kit. Las tapas de tornillos incluidas con el sistema estéreo son más pequeñas, de modo que no cubren visualmente los orificios de los tornillos de la instalación del sistema estéreo anterior.

© 2019 Garmin Ltd. o sus subsidiarias

Garmin®, el logotipo de Garmin, FUSION® y el logotipo de Fusion son marcas comerciales de Garmin Ltd. o sus subsidiarias, registradas en Estados Unidos y en otros países. Estas marcas comerciales no se podrán utilizar sin autorización expresa de Garmin.

El número de registro COFETEL/IFETEL puede ser revisado en el manual a través de la siguiente página de internet.