

Stereon jälkiasennussarjan asennusohjeet

Tärkeitä turvallisuustietoja

VAROITUS

Näiden varoitusten ja muistutusten laiminlyönti saattaa aiheuttaa henkilövahinkoja, veneen vioittumisen tai tuotteen toimintavirheitä.

Lue lisätietoja varoituksista ja muista tärkeistä seikoista stereon mukana toimitetusta *Tärkeitä turvallisuus- ja tuotetietoja* -oppaasta.

Laite on asennettava näiden ohjeiden mukaisesti.

Katkaise aluksen virransaanti ennen tuotteen asennusta.

HUOMIO

Pidä turvalaseja, korvasuojaimia ja hengityssuojusta, kun poraat, sahaat tai hiot osia.

HUOMAUTUS

Tarkista aina ennen poraamista ja sahaamista poraus- tai leikkauspinnan taustapuoli.

Lue asennusohjeet kokonaan ennen asennusta. Jos asennuksessa on ongelmia, ota yhteys FUSION® tuotetukeen.

Pakkauksen sisältö

- sovitinlevy
- sovitinlevyn kiinnitystiiviste
- kahdeksan 8-kokoista lieriökantaista ruuvia
- kaksi paria ruuvinsuojuksia
- pölysuojus
- malli.

Tarvittavat työkalut

- pyörösaha, mattoveitsi tai viila
- ristipääruuvitalta
- silikonipohjaista merivedenkestävää tiivistysainetta (valinnainen).

Huomioitavaa kiinnitettäessä

Tämän sarjan avulla voit asentaa yhteensopivan FUSION stereon yhden DIN-liitännän aukkoon tai korvata aiemman FUSION stereon, kuten MS-UD/AV650/755 stereon.

Jotta mahdot kiinnittämään ruuvit stereosta kiinnityslevyihin, sinun tarvitsee ehkä irrottaa osa kojelaudan materiaaleista näiden asennusohjeiden mukaisesti.

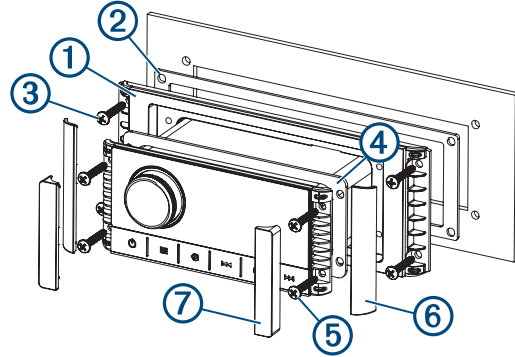
Luettelo yhteensopivista stereoista on osoitteessa www.fusionentertainment.com/marine/products/accessories/010-12829-03/specs.

HUOMAUTUS: käytä tämän jälkiasennussarjan sisältämää pölysuojusta, kun asennat yhteensopivaa stereota tämän sarjan avulla.

Stereon asentaminen jälkiasennussarjan avulla

- 1 Irrota nykyinen stereo tarvittaessa kojelaudasta ja puhdista pinta mahdollisista tiivisteistä ja merivedenkestävästä tiivistysaineesta.

- 2 Aseta mukana toimitettu malli aukon päälle ja tarkista kiinnitysreikien sijainti suhteessa kojelaudan nykyiseen aukkoon.
- 3 Merkitse ja poraa aloitusreiät tarvittaessa.
- 4 Aseta sovitinlevy ① aukon päälle ja tarkista aukon tila ja aloitusreikien sijainnit.



- 5 Tarvittaessa voit hienosäätää aukon muotoa tai kokoa viilaamalla ja merkitä ja porata uudet aloitusreiät.
- 6 Tee tarvittavat kytkennät kojelaudan läpi stereon mukana toimitettujen asennusohjeiden mukaisesti.
- 7 Valitse vaihtoehto:
 - Jos asennat stereota kuivaan paikkaan, aseta sovitinlevyn tiiviste ② (sisältyy jälkiasennussarjaan) sovitinlevyn taustapuolelle.
 - Jos asennat stereota paikkaan, joka altistuu vedelle, levitä silikonipohjaista merivedenkestävää tiivistysainetta kiinnityspintaan aukon ympärille.

HUOMAUTUS

Älä asenna tiivistettä, jos levität tiivistäainetta kiinnityspintaan. Tiivistäaineen ja kiinnitystiivisteiden käyttö voi heikentää vesitiiviyttä.

- 8 Kiinnitä sovitinlevy kojelaudaan mukana toimitetuilla ruuveilla ③.
- 9 Valitse vaihtoehto:
 - Jos asennat stereota kuivaan paikkaan, aseta stereon tiiviste ④ (sisältyy stereon toimitukseen) stereolevyn taustapuolelle.
 - Jos asennat stereota paikkaan, joka altistuu vedelle, levitä silikonipohjaista merivedenkestävää tiivistysainetta sovitinlevyyn.

HUOMAUTUS

Älä asenna tiivistettä, jos levität tiivistäainetta kiinnityspintaan. Tiivistäaineen ja kiinnitystiivisteiden käyttö voi heikentää vesitiiviyttä.

- 10 Kiinnitä stereo sovitinlevyyn mukana toimitetuilla ruuveilla ⑤.
- 11 Napsauta ruuvinsuojukset ⑥ paikoilleen sovitinlevyn sivuille.
- 12 Napsauta ruuvinsuojukset ⑦ paikoilleen stereon sivuille.

HUOMAUTUS: jos korvaat aiemman stereon, käytä mukana toimitettuja ruuvinsuojuksia, kun asennat stereota tämän pakkauksen avulla. Stereon mukana toimitetut ruuvinsuojukset ovat pienempiä eivätkä peitä edellisen stereoasennuksen ruuvireikiä.

© 2019 Garmin Ltd. tai sen tytäryhtiöt
Garmin®, Garmin logo, FUSION® ja Fusion logo ovat Garmin Ltd:n tai sen tytäryhtiöiden tavaramerkkejä, jotka on rekisteröity Yhdysvalloissa ja muissa maissa. Näitä tavaramerkkejä ei saa käyttää ilman yhtiön Garmin nimenomaista lupaa.

