

Instructions d'installation du kit adaptateur pour chaîne stéréo

Informations importantes relatives à la sécurité

⚠ AVERTISSEMENT

Le non-respect de ces avertissements et de ces mises en garde est susceptible de provoquer des blessures, d'endommager le bateau ou de dégrader les performances du produit.

Consultez le guide *Informations importantes sur le produit et la sécurité* inclus dans l'emballage du système stéréo pour prendre connaissance des avertissements et autres informations importantes sur le produit.

Cet appareil doit être installé conformément à ces instructions.

Déconnectez l'alimentation du bateau avant de commencer à installer ce produit.

⚠ ATTENTION

Portez toujours des lunettes de protection, un équipement antibruit et un masque anti-poussière lorsque vous percez, coupez ou poncez.

AVIS

Lorsque vous percez ou coupez, commencez toujours par vérifier la nature de la face opposée de l'élément.

Lisez toutes les instructions d'installation avant de commencer l'installation. Si vous rencontrez des difficultés durant l'installation, contactez le service d'assistance produit de FUSION®.

Contenu de l'emballage

- Plaque adaptatrice
- Joint de montage de la plaque adaptatrice
- Huit vis autoperceuses de jauge 8
- Deux paires de cache-vis
- Cache antipoussière
- Gabarit

Outils requis

- Scie circulaire, cutter ou lime
- Tournevis cruciforme
- Mastic d'étanchéité à base de silicone (facultatif)

Considérations relatives au montage

Vous pouvez utiliser ce kit pour installer une chaîne stéréo FUSION compatible dans une ouverture DIN unique ou en remplacement d'une chaîne stéréo FUSION, comme la MS-UD/AV650/755.

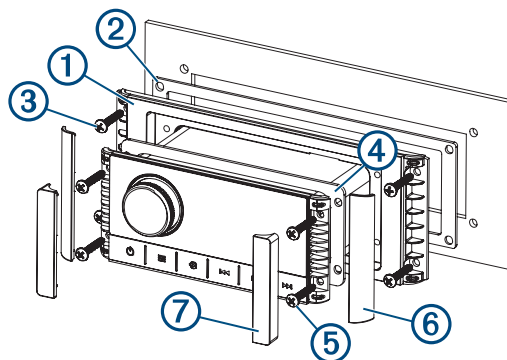
Pour qu'il y ait suffisamment d'espace pour les vis entre la chaîne stéréo et les plaques de montage, vous devrez peut-être retirer une partie du matériau du tableau de bord en suivant ces instructions d'installation.

Pour consulter la liste des chaînes stéréo compatibles, rendez-vous sur la page www.fusionentertainment.com/marine/products/accessories/010-12829-03/specs.

REMARQUE : vous devez utiliser le cache antipoussière inclus dans le kit adaptateur lorsque vous installez votre chaîne stéréo compatible à l'aide de ce kit.

Installation de la chaîne stéréo à l'aide du kit de montage adaptateur

- 1 Si besoin, retirez l'ancienne chaîne stéréo du tableau de bord et nettoyez la surface de tous les joints ou morceaux de mastic d'étanchéité.
- 2 Placez le gabarit inclus sur l'ouverture et notez l'emplacement des trous de montage par rapport à l'ouverture existante dans le tableau de bord.
- 3 Si besoin, marquez et percez les trous d'implantation.
- 4 Placez la plaque adaptatrice ① sur l'ouverture pour vérifier l'espace dans la découpe ainsi que la position des trous d'implantation.



- 5 Si besoin, utilisez une lime pour ajuster la taille ou la forme de la découpe, puis marquez et percez les nouveaux trous d'implantation.
- 6 Suivez les instructions d'installation fournies avec la chaîne stéréo pour effectuer les branchements nécessaires à travers le tableau de bord.
- 7 Sélectionner une option :
 - Si vous installez la chaîne stéréo dans un endroit sec, placez le joint de la plaque adaptatrice ② (inclus dans le kit adaptateur) au dos de la plaque adaptatrice.
 - Si vous installez la chaîne stéréo dans un endroit potentiellement au contact de l'eau, appliquez du mastic d'étanchéité à base de silicone sur la surface de montage autour de la découpe.

AVIS

N'installez pas le joint si vous avez appliqué du mastic sur la surface de montage. Si vous installez le joint de montage en plus du mastic, vous risquez de réduire la résistance à l'eau.

- 8 Fixez la plaque adaptatrice au tableau de bord à l'aide des vis fournies ③.
- 9 Sélectionner une option :
 - Si vous installez la chaîne stéréo dans un endroit sec, placez le joint de la chaîne stéréo ④ (inclus dans la boîte de la chaîne stéréo) au dos de la plaque de la chaîne stéréo.
 - Si vous installez la chaîne stéréo dans un endroit potentiellement au contact de l'eau, appliquez du mastic d'étanchéité à base de silicone sur la plaque adaptatrice.

AVIS

N'installez pas le joint si vous avez appliqué du mastic sur la surface de montage. Si vous installez le joint de montage en plus du mastic, vous risquez de réduire la résistance à l'eau.

- 10 Fixez la chaîne stéréo à la plaque adaptatrice à l'aide des vis fournies ⑤.

11 Installez les cache-vis ⑥ sur les côtés de la plaque adaptatrice.

12 Installez les cache-vis ⑦ sur les côtés de la chaîne stéréo.

REMARQUE : si vous remplacez une ancienne chaîne stéréo, vous devez utiliser les cache-vis inclus lorsque vous utilisez ce kit pour installer la nouvelle chaîne stéréo. Les cache-vis inclus avec la chaîne stéréo sont plus petits et ne couvrent pas totalement les trous percés pour les vis de l'ancienne chaîne stéréo.

© 2019 Garmin Ltd. ou ses filiales

Garmin®, le logo Garmin, FUSION® et le logo Fusion sont des marques commerciales de Garmin Ltd. ou de ses filiales, déposées aux États-Unis et dans d'autres pays. Ces marques commerciales ne peuvent pas être utilisées sans l'autorisation expresse de Garmin.