

Upute za montažu stereouređaja s pomoću kompleta za naknadnu ugradnju

Važne sigurnosne informacije

⚠ UPOZORENJE

Nepoštivanje ovih upozorenja i mjera opreza može rezultirati ozljedom, oštećenjem plovila ili lošim radom proizvoda.

U kutiji stereouređaja potražite list *Važni podaci o sigurnosti i proizvodu* koji sadrži upozorenja i druge važne informacije.

Uređaj se mora montirati u skladu s ovim uputama.

Prije početka montaže proizvoda odspojite napajanje plovila.

⚠ OPREZ

Tijekom bušenja, rezanja ili brušenja uvijek nosite zaštitne naočale, štitičnike za uši i masku protiv prašine.

OBVIJEST

Pri bušenju ili rezanju uvijek provjerite što se nalazi s druge strane površine.

Prije nego što počnete s montažom obavezno pročitajte sve upute. Ako tijekom montaže proizvoda naiđete na probleme, obratite se službi za korisničku podršku tvrtke FUSION®.

Sadržaj pakiranja

- Pločica adaptera
- Brtva za montažu pločice adaptera
- Osam samozateznih vijaka veličine 8
- Dva para poklopaca za vijke
- Poklopac protiv prašine
- Predložak

Potrebni alati

- Rotirajući alat, skalpel ili turpija
- Križni odvijač
- Brtvilo za plovila na bazi silikona (nije obavezno)

Preporuke za montažu

S pomoću ovog kompleta možete montirati kompatibilan stereouređaj FUSION u otvor prema standardu DIN ili zamijeniti prethodni stereouređaj FUSION kao što je MS-UD/AV650/755.

Kako biste osigurali razmak između vijaka stereouređaja i pločica za montiranje, možda ćete morati ukloniti postojeći materijal iz upravljačke ploče prema ovim uputama za montažu.

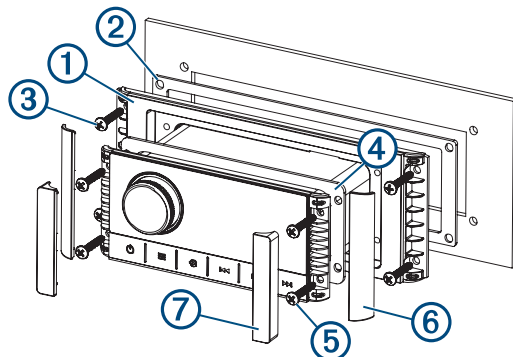
Popis kompatibilnih stereouređaja potražite na web-mjestu www.fusionentertainment.com/marine/products/accessories/010-12829-03/specs.

NAPOMENA: Pri montaži kompatibilnog stereouređaja s pomoću ovog kompleta trebate upotrebljavati poklopac protiv prašine isporučen s ovim kompletom za naknadnu ugradnju.

Montaža stereouređaja s pomoću kompleta Retrofit Mounting Kit

- 1 Ako je potrebno, uklonite postojeći stereouređaj iz upravljačke ploče i očistite površinu svih postojećih brtvi ili brtvila za plovila.

- 2 Postavite priloženi predložak iznad otvora i promatrajte položaj montažnih otvora u odnosu na postojeći otvor na upravljačkoj ploči.
- 3 Ako je potrebno, označite i probušite probne otvore.
- 4 Postavite pločicu adaptera ① iznad izrezane šablone da biste provjerili udaljenost i položaj probnih otvora.



- 5 Ako je potrebno, turpijom prilagodite oblik ili veličinu izrezane šablone te označite i probušite nove probne otvore.
- 6 Slijedite upute za montažu isporučene sa stereouređajem da biste priključili odgovarajuće kabele na upravljačkoj ploči.
- 7 Odaberite opciju:
 - Ako montirate stereouređaj na suhoj lokaciji, postavite brtvu pločice adaptera ② (isporučenu s kompletom za naknadnu montažu) na stražnju stranu pločice adaptera.
 - Ako montirate stereouređaj na lokaciju koja je izložena vodi, stavite brtvilo za plovila na bazi silikona na površinu za montažu oko izrezane šablone.

OBVIJEST

Nemojte montirati brtvu ako ste stavili brtvilo na površinu za montažu. Upotreba brtvila i brtve za montažu može smanjiti vodootpornost.

- 8 Pričvrstite pločicu adaptera za upravljačku ploču s pomoću isporučenih vijaka ③.
- 9 Odaberite opciju:
 - Ako montirate stereouređaj na suhoj lokaciji, postavite brtvu stereouređaja ④ (isporučenu u kutiji stereouređaja) na stražnju stranu ploče stereouređaja.
 - Ako montirate stereouređaj na lokaciju koja je izložena vodi, stavite brtvilo za plovila na bazi silikona na površinu na pločicu adaptera.

OBVIJEST

Nemojte montirati brtvu ako ste stavili brtvilo na površinu za montažu. Upotreba brtvila i brtve za montažu može smanjiti vodootpornost.

- 10 Pričvrstite stereouređaj za pločicu adaptera s pomoću isporučenih vijaka ⑤.
- 11 Gurnite poklopce za vijke ⑥ na mjesto na bočnim dijelovima pločice adaptera.
- 12 Gurnite poklopce za vijke ⑦ na mjesto na bočnim dijelovima stereouređaja.

NAPOMENA: Ako zamjenjujete prethodni stereouređaj, pri montaži stereouređaja s pomoću ovog kompleta trebate upotrijebiti isporučene poklopce za vijke. Poklopci za vijke isporučeni sa stereouređajem su manji i ne osiguravaju vizualno prekrivanje otvora za vijke iz prethodne montaže stereouređaja.

Garmin®, logotip Garmin, FUSION® i logotip Fusion trgovački su znakovi tvrtke Garmin Ltd. ili njezinih podružnica registrirani u SAD-u i drugim državama. Ovi trgovački znakovi ne smiju se koristiti bez izričitog dopuštenja tvrtke Garmin.