

Istruzioni di installazione del kit di retrocompatibilità dello stereo

Informazioni importanti sulla sicurezza

⚠ AVVERTENZA

La mancata osservanza delle seguenti avvertenze e avvisi potrebbe causare lesioni personali, danni all'imbarcazione o scarse prestazioni del prodotto.

Per avvisi sul prodotto e altre informazioni importanti, vedere la guida *Informazioni importanti sulla sicurezza e sul prodotto* inclusa nella confezione del dispositivo.

Questo dispositivo deve essere installato attenendosi alle seguenti istruzioni.

Scollegare l'alimentazione dell'imbarcazione prima di installare il prodotto.

⚠ ATTENZIONE

Durante le operazioni di foratura, taglio o carteggiatura, indossare degli occhiali protettivi, una maschera antipolvere e un'adeguata protezione per l'udito.

AVVISO

Prima di effettuare fori o tagli verificare l'eventuale presenza di oggetti nel lato opposto della superficie da tagliare.

Leggere tutte le istruzioni di installazione prima di iniziare l'installazione. In caso di difficoltà durante l'installazione, contattare il servizio di assistenza ai prodotti di FUSION®.

Contenuto della confezione

- Piastra dell'adattatore
- Guarnizione di montaggio della piastra dell'adattatore
- 8 viti autofilettanti
- Due paia di coperchi delle viti
- Coperchio antipolvere
- Dima

Strumenti necessari per l'installazione

- Seghetto, taglierino o lima
- Cacciavite Phillips
- Sigillante marino a base di silicone (opzionale)

Informazioni sull'installazione

È possibile utilizzare questo kit per installare uno stereo FUSION compatibile in una singola apertura DIN o per sostituire uno stereo FUSION precedente, ad esempio uno stereo MS-UD/AV650/755.

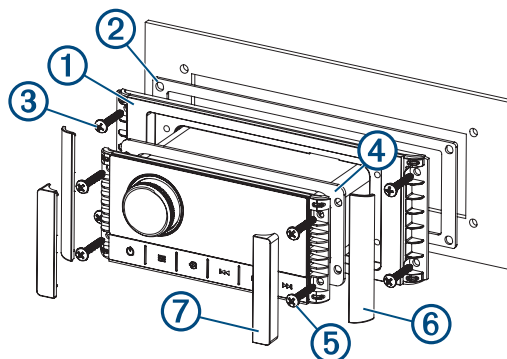
Per lasciare spazio tra le viti dello stereo e le piastre di montaggio, è necessario rimuovere alcuni materiali esistenti dalla consolle attenendosi a queste istruzioni di installazione.

Per un elenco completo di stereo, visitare il sito Web www.fusionentertainment.com/marine/products/accessories/010-12829-03/specs.

NOTA: utilizzare il coperchio antipolvere incluso con il kit di retrocompatibilità durante l'installazione dello stereo con questo kit.

Installazione dello stereo utilizzando il kit di montaggio di retrocompatibilità

- 1 Se necessario, rimuovere lo stereo esistente dalla consolle e pulire la superficie di eventuali guarnizioni o del sigillante marino.
- 2 Posizionare la dima inclusa sull'apertura e osservare la posizione dei fori di montaggio rispetto all'apertura esistente della consolle.
- 3 Se necessario, contrassegnare e praticare i fori di riferimento.
- 4 Posizionare la piastra dell'adattatore ① sopra l'apertura per verificare l'ingombro dell'incasso e le posizioni dei fori di riferimento.



- 5 Se necessario, utilizzare una lima per rifinire la forma o la dimensione dell'incasso, quindi contrassegnare e praticare i nuovi fori di riferimento.
- 6 Seguire le istruzioni di installazione incluse con lo stereo per effettuare i collegamenti necessari attraverso la consolle.
- 7 Selezionare un'opzione:
 - Se si sta installando lo stereo in una posizione asciutta, posizionare la guarnizione della piastra dell'adattatore ② (inclusa nel kit di retrocompatibilità) sulla parte posteriore della piastra dell'adattatore.
 - Se si sta installando lo stereo in luogo esposto all'acqua, applicare del sigillante marino a base di silicone alla superficie di montaggio intorno al foro.

AVVISO

Non installare la guarnizione se è stato applicato del sigillante alla superficie di montaggio. L'utilizzo del sigillante e della guarnizione di montaggio potrebbe ridurre la resistenza all'acqua.

- 8 Fissare la piastra dell'adattatore alla consolle utilizzando le viti in dotazione ③.
- 9 Selezionare un'opzione:
 - Se si sta installando lo stereo in un luogo asciutto, posizionare la guarnizione dello stereo ④ (inclusa nella confezione dello stereo) sulla parte posteriore dello stereo.
 - Se si sta installando lo stereo in luogo esposto all'acqua, applicare del sigillante marino a base di silicone sulla piastra dell'adattatore.

AVVISO

Non installare la guarnizione se è stato applicato del sigillante alla superficie di montaggio. L'utilizzo del sigillante e della guarnizione di montaggio potrebbe ridurre la resistenza all'acqua.

- 10 Fissare lo stereo alla piastra dell'adattatore utilizzando le viti in dotazione ⑤.

11 Far scattare i coperchi delle viti ⑥ in posizione ai lati della piastra dell'adattatore.

12 Far scattare i coperchi delle viti ⑦ in posizione ai lati dello stereo.

NOTA: se si sta sostituendo uno stereo precedente, è necessario utilizzare i coperchi delle viti incluse durante l'installazione dello stereo con questo kit. I coperchi delle viti incluse con lo stereo sono più piccoli e non coprono visivamente i fori delle viti dell'installazione dello stereo precedente.

© 2019 Garmin Ltd. o sue affiliate

Garmin®, il logo Garmin, FUSION® e il logo Fusion sono marchi di Garmin Ltd. o delle società affiliate, registrati negli Stati Uniti e in altri Paesi. L'uso di tali marchi non è consentito senza consenso esplicito da parte di Garmin.