

ステレオレトロフィットキットインストールガイド

安全に関する警告と注意事項

警告

これらの警告および注意に従わない場合、怪我を負ったり、船舶が破損したり、製品の性能が低下したりする可能性があります。製品に関する警告およびその他の重要な情報については、ステレオボックスに同梱されている『安全および製品に関する警告と注意事項』ガイドを参照してください。

このデバイスは、次の手順に従って取り付けする必要があります。本製品の取り付けを開始する前に、船体の電源を外してください。

注意

掘削、切断、または研磨を行っている間は、保護ゴーグル、防音保護具、および防塵マスクを忘れずに着用してください。

注記

ドリルで穴を開けたり、のこぎりで切断したりする場合は、表面の反対側に何があるか常に確認してください。

取り付けを開始する前に、必ずすべての取り付け手順をお読みください。取り付け時に問題が発生した場合は、FUSION®製品サポートにお問い合わせください。

箱の内容

- アダプタープレート
- アダプタープレート取り付けガスケット
- 8ゲージセルフタッピングねじ 8個
- ねじカバー 2組
- ダストカバー
- テンプレート

必要な工具

- 回転切断工具、カッターナイフまたはファイル
- プラスタライバー
- シリコンベースの耐海水性のシーリング材 (オプション)

取り付けに関する注意事項

このキットを使用して、互換性のある FUSION ステレオをシングル DIN 開口部に設置したり、以前の FUSION ステレオ MS-UD / AV650 / 755 と交換したりすることができます。

取り付けプレートからねじまでの隙間を確保するために、インストールガイドに従いダッシュボードから既存の素材をいくつか取り除かなければならない場合があります。

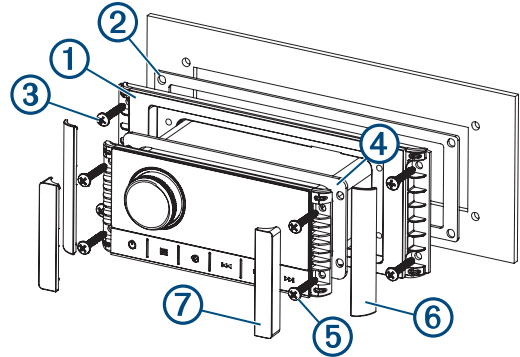
互換性のあるステレオのリストについては、www.fusionentertainment.com/marine/products/accessories/010-12829-03/specs を参照してください。

注：このキットを使用して互換性のあるステレオを設置する場合は、このレトロフィットキットに付属のダストカバーを使用する必要があります。

レトロフィット取り付けキットを使用したステレオの取り付け

- 1 必要に応じて、既存のステレオをダッシュボードから取り外し、既存のガスケットまたは耐海水性のシーリング材の表面を清掃します。

- 2 付属のテンプレートを開口部の上に置き、ダッシュボードの既存の開口部に対する取り付け穴の位置を確認します。
- 3 必要に応じて、パイロット穴をマークしてドリルで穴を開けます。
- 4 アダプタープレート ① を開口部の上に置き、切断部のクリアランスとパイロット穴の位置を確認します。



- 5 必要に応じて、ファイルを使用して切断部の形状またはサイズを調整し、新しいパイロット穴をマークしてドリルで穴をあけます。
- 6 ステレオに付属のインストールガイドに従い、ダッシュボードに必要な配線を接続します。
- 7 次の中からオプションを選択します。
 - ステレオを乾燥した場所に取り付ける場合は、アダプタープレートガスケット ② (レトロフィットキットに付属) をアダプタープレートの背面に置きます。
 - 水がかかる場所にステレオを取り付ける場合は、シリコンベースの耐海水性シーリング剤を切断部の周囲の取り付け面に塗布します。

注記

取り付け面にシーリング材を塗布した場合は、ガスケットを取り付けしないでください。シーラントと取り付けガスケットを使用すると、耐水性が低下する可能性があります。

- 8 付属のねじ ③ を使用して、アダプタープレートをダッシュボードに固定します。
- 9 次の中からオプションを選択します。
 - ステレオを乾燥した場所に取り付ける場合は、ステレオガスケット ④ (ステレオボックスに付属) をステレオプレートの背面に置きます。
 - 水がかかる場所にステレオを取り付ける場合は、シリコンベースの耐海水性シーリング剤をアダプタープレートに塗布します。

注記

取り付け面にシーリング材を塗布した場合は、ガスケットを取り付けしないでください。シーラントと取り付けガスケットを使用すると、耐水性が低下する可能性があります。

- 10 付属のねじ ⑤ を使用して、ステレオをアダプタープレートに固定します。
- 11 ねじカバー ⑥ をアダプタープレートの側面の、所定の位置にはめ込みます。
- 12 ねじカバー ⑦ をステレオの側面の、所定の位置にはめ込みます。

注：以前のステレオを交換する場合は、このキットを使用し、ステレオを取り付ける際に、付属のねじカバーを使用する必要があります。ステレオに付属のねじカバーは小さいため、以前のステレオの取り付けねじ穴を見えないようにカバーすることはできません。

© 2019 Garmin Ltd. or its subsidiaries

Garmin®、Garmin ロゴ、FUSION®、および Fusion ロゴは、米国またはその他の国における Garmin Ltd. またはその子会社の登録商標です。これらの商標を、Garmin 社の明示的な許可なしに使用することはできません。