

스테레오 레트로피트 키트 설치 지침

주요 안전 정보

⚠ 경고

해당 경고 사항과 주의 사항을 따르지 않으면 신체 상해, 선박 손상 또는 제품 성능 저하가 발생할 수도 있습니다.

제품 경고 사항과 기타 주요 정보는 스테레오 상자에 있는 주요 안전 및 제품 정보 가이드를 참조하십시오.

이 장치는 다음 지침에 따라 설치해야 합니다.

이 제품 설치를 시작하기 전에 선박의 전원 공급 장치를 분리하십시오.

⚠ 주의

시추, 절단 또는 샌딩 시 항상 안전 고글과 귀 보호 장비, 방진 마스크를 착용하십시오.

주의사항

구멍을 뚫거나 깎을 때는 항상 반대쪽 표면에 무엇이 있는지 확인하십시오.

설치를 시작하기 전에 모든 설치 지침을 읽어야 합니다. 설치 도중 어려운 문제가 발생하면 FUSION® 제품 지원에 문의하십시오.

상자 내용물

- 어댑터 판
- 어댑터 판 장착 개스킷
- 8개이지 태핑 나사 8개
- 나사 덮개 2쌍
- 먼지 덮개
- 형판

필요한 공구

- 회전 절단 공구, 만능 칼 또는 줄
- Phillips 드라이버
- 실리콘 기반 선박용 밀폐제(선택 사항)

장착 고려사항

이 키트를 사용하여 단일 DIN 개구부에 호환되는 FUSION 스테레오를 설치하거나 MS-UD/AV650/755 스테레오와 같은 이전 FUSION 스테레오를 교체할 수 있습니다.

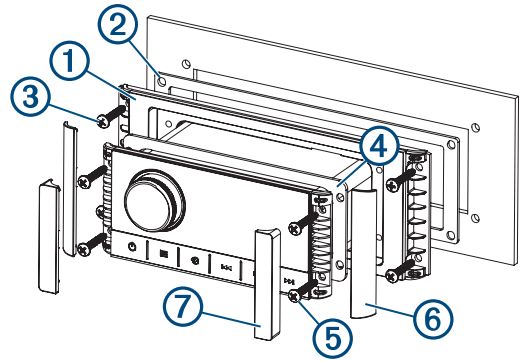
스테레오와 장착 판 사이에 나사의 여유 공간을 확보하려면 유지하려면 다음 설치 지침에 따라 대시보드에서 일부 기존 자재를 제거해야 할 수도 있습니다.

호환되는 스테레오 목록을 보려면 www.fusionentertainment.com/marine/products/accessories/010-12829-03/specs를 방문하십시오.

참고: 이 키트로 호환되는 스테레오를 설치할 때 이 레트로피트 키트에 포함된 먼지 덮개를 사용해야 합니다.

레트로피트 장착 키트를 사용하여 스테레오 설치

- 1 필요하면 대시보드에서 기존 스테레오를 제거하고 기존 개스킷 또는 선박용 밀폐제의 표면을 청소합니다.
- 2 포함된 형판을 개구부 위에 배치하고 대시보드의 기존 개구부와 비교하여 장착 구멍의 위치를 관측합니다.
- 3 필요하면 파일럿 구멍을 표시하고 뚫습니다.
- 4 개구부 위에 어댑터 판 ①을 배치하여 절단 부분 여유 공간과 파일럿 구멍 위치를 확인합니다.



5 필요하면 줄을 사용하여 절단 부분의 모양 또는 크기를 조정하고, 새 파일럿 구멍을 표시하고 뚫습니다.

6 스테레오에 포함된 설치 지침에 따라 대시보드를 통해 필요한 배선을 연결합니다.

7 다음과 같이 옵션을 선택합니다.

- 건조한 위치에 스테레오를 설치하는 경우 어댑터 판 개스킷 ②(레트로피트 키트에 포함)을 어댑터 판 뒤쪽에 배치합니다.
- 물에 노출되는 위치에 스테레오를 설치하는 경우 절단 부분 주위의 장착 표면에 실리콘 기반 선박용 밀폐제를 바릅니다.

주의사항

장착 표면에 밀폐제를 바른 경우 개스킷을 장착하지 마십시오. 밀폐제와 장착 개스킷을 사용하면 방수 기능이 감소할 수 있습니다.

8 포함된 나사 ③를 사용하여 대시보드에 어댑터 판을 고정합니다.

9 다음과 같이 옵션을 선택합니다.

- 건조한 위치에 스테레오를 설치하는 경우 스테레오 개스킷 ④(스테레오 상자에 포함)을 스테레오 판 뒤쪽에 배치합니다.
- 물에 노출되는 위치에 스테레오를 설치하는 경우 어댑터 판에 실리콘 기반 선박용 밀폐제를 바릅니다.

주의사항

장착 표면에 밀폐제를 바른 경우 개스킷을 장착하지 마십시오. 밀폐제와 장착 개스킷을 사용하면 방수 기능이 감소할 수 있습니다.

10 포함된 나사 ⑤를 사용하여 어댑터 판에 스테레오를 고정합니다.

11 나사 덮개 ⑥를 어댑터 판 측면의 제자리에 고정합니다.

12 나사 덮개 ⑦를 스테레오 측면의 제자리에 고정합니다.

참고: 이전 스테레오를 교체하는 경우 이 키트를 사용하여 스테레오를 설치할 때 포함된 나사 덮개를 사용해야 합니다. 스테레오와 함께 포함된 나사 덮개는 더 작으며, 겹보기로는 이전 스테레오 설치에서 생긴 나사 구멍을 덮지 않습니다.

© 2019 Garmin Ltd. 또는 자회사

Garmin®, Garmin 로고, FUSION® 및 Fusion 로고는 미국 또는 기타 국가에서 Garmin Ltd. 또는 자회사의 등록 상표입니다. 이러한 상표는 Garmin의 허가 없이는 사용할 수 없습니다.

