

Installeringsinstruksjoner for stereoettermonteringssett

Viktig sikkerhetsinformasjon

⚠ ADVARSEL

Hvis du unnlater å følge disse advarslene eller forsiktighetsreglene, kan det føre til personskader, skade på fartøyet eller dårlig produktytelse.

Se veiledningen *Viktig sikkerhets- og produktinformasjon* i stereoboksen for å lese produktadvarsler og annen viktig informasjon.

Enheten må monteres som beskrevet i disse anvisningene.

Koble fra fartøyets strømforsyning før du begynner å montere dette produktet.

⚠ FORSIKTIG

Bruk alltid vernebriller, hørselsvern og støvmaske når du borer, skjærer eller sliper.

LES DETTE

Du må alltid undersøke hva som er på den motsatte siden av overflaten, før du begynner å bore eller skjære.

Du må lese alle installasjonsinstruksene før du starter monteringen. Hvis du får problemer under monteringen, kan du kontakte FUSION® produktsupport.

Eskens innhold

- Adapterplate
- Monteringspakning for adapterplate
- Åtte 8 gauge selvgjengende skruer
- To par skruedeksler
- Støvdeksel
- Mal

Nødvendige verktøy

- Vinkelkutter, universalkniv eller fil
- Stjerneskrutrekker
- Silikonbasert maritim tetningsmasse (valgfritt)

Forhold vedrørende montering

Du kan bruke dette settet til å installere en FUSION stereo i en enkelt-DIN-åpning eller skifte ut en tidligere FUSION stereo, for eksempel en MS-UD/AV650/755-stereo.

Du oppnår klaring mellom skruene fra stereoen til monteringsplatene ved å fjerne litt eksisterende materiale fra dashbordet i henhold til disse installeringsinstruksjonene.

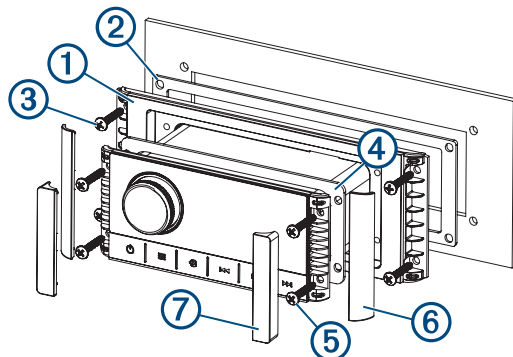
Gå til www.fusionentertainment.com/marine/products/accessories/010-12829-03/specs for å se en liste over compatible stereoanlegg.

MERK: Du må bruke støvdekslet som følger med dette ettermonteringssettet, når du installerer den compatible stereoen med dette settet.

Installere stereoen ved hjelp av ettermonteringssettet

- 1 Fjern om nødvendig den eksisterende stereoen fra dashbordet, og rengjør overflaten på eksisterende pakninger eller tetningsmasse.

- 2 Plasser den inkluderte malen over åpningen, og noter deg plasseringen av monteringshullene i forhold til den eksisterende åpningen på dashbordet.
- 3 Merk og bor styrehullene om nødvendig.
- 4 Plasser adapterplaten ① over åpningen for å kontrollere utskjæringsklaringen og plasseringene av styrehull.



- 5 Bruk om nødvendig en fil til å finjustere formen eller størrelsen på utskjæringen, og merk og bor nye styrehull.
- 6 Følg installeringsinstruksjonene som følger med stereoen, for å få de nødvendige ledningene gjennom dashbordet.
- 7 Velg et alternativ:

- Hvis du installerer stereoen på et tørt sted, plasserer du adapterplatepakningen ② (inkludert i ettermonteringssettet) på baksiden av adapterplaten.
- Hvis du installerer stereoen på et sted som er utsatt for vann, må du bruke silikonbasert maritim tetningsmasse på monteringsoverflaten rundt utsnittet.

LES DETTE

Ikke installer pakningen hvis du har brukt tetningsmiddel på monteringsoverflaten. Bruk av tetningsmiddel og monteringspakningen kan redusere vanntettheten.

- 8 Fest adapterplaten til dashbordet ved hjelp av skruene som følger med ③.
- 9 Velg et alternativ:

- Hvis du installerer stereoen på et tørt sted, plasserer du stereopakningen ④ (inkludert i stereoboksen) på baksiden av adapterplaten.
- Hvis du installerer stereoen på et sted som er utsatt for vann, må du bruke silikonbasert maritim tetningsmasse på adapterplaten.

LES DETTE

Ikke installer pakningen hvis du har brukt tetningsmiddel på monteringsoverflaten. Bruk av tetningsmiddel og monteringspakningen kan redusere vanntettheten.

- 10 Fest stereoen til adapterplaten ved hjelp av skruene som følger med ⑤.
 - 11 Fest skruedekslene ⑥ på plass på sidene av adapterplaten.
 - 12 Fest skruedekslene ⑦ på plass på sidene av stereoen.
- MERK:** Hvis du skifter ut en tidligere stereo, må du bruke skruedekslene som følger med, når du installerer stereoen med dette settet. Skruedekslene som følger med stereoen, er mindre og dekker ikke skruerhullene fra den forrige stereoinstallasjonen visuelt.

© 2019 Garmin Ltd. eller tilhørende datterselskaper
Garmin®, Garmin-logoen, FUSION® og Fusion-logoen er varemerker som tilhører Garmin Ltd. eller tilhørende datterselskaper, registrert i USA og andre land. Disse varemerkene kan ikke brukes uten uttrykkelig tillatelse fra Garmin.

