

Installatie-instructies voor de stereo Retrofit set

Belangrijke veiligheidsinformatie

⚠ WAARSCHUWING

Geen gevolg geven aan deze waarschuwingen en aanbevelingen kan resulteren in persoonlijk letsel, schade aan het vaartuig of slecht functioneren van het product.

Lees de gids *Belangrijke veiligheidsinformatie* in de stereoverpakking voor productwaarschuwingen en andere belangrijke informatie.

Dit toestel moet worden geïnstalleerd volgens deze instructies.

Ontkoppel de stroomvoorziening van het vaartuig, voordat u dit product gaat installeren.

⚠ VOORZICHTIG

Draag altijd een veiligheidsbril, oorbeschermers en een stofmasker tijdens het boren, zagen en schuren.

LET OP

Controleer voordat u gaat boren of zagen wat zich aan de andere kant van het oppervlak bevindt.

Lees alle installatie-instructies alvorens de installatie uit te voeren. Neem contact op met FUSION® Product Support als u problemen ondervindt tijdens het installeren.

Inhoud van de verpakking

- Adapterplaat
- Montagepakking adapterplaat
- Acht zelftappende schroeven van 4,2 mm (8-gauge)
- Twee paar schroefafdekkingen
- Stofkap
- Sjabloon

Benodigd gereedschap

- Roterend snijgereedschap, zakmes of vijl
- Kruiskopschroevendraaier
- Watervast afdichtmiddel op siliconenbasis (optioneel)

Aandachtspunten bij de montage

U kunt deze set gebruiken om een compatibele FUSION stereo in een enkelvoudige DIN-opening te installeren of om een vorige FUSION stereo, zoals de MS-UD/AV650/755 stereo te vervangen.

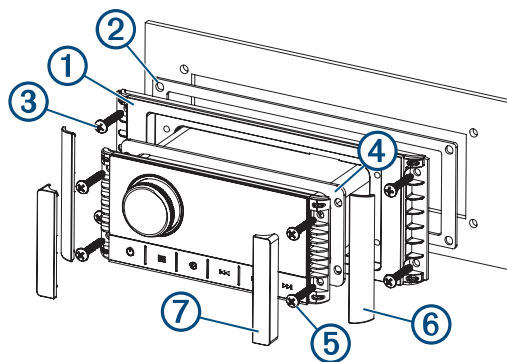
Om de schroeven wat speling te geven bij montage van de stereo naar de montageplaten, kan het noodzakelijk zijn bestaand materiaal van het dashboard te verwijderen. Volg hiervoor de volgende installatie-instructies.

Ga voor een lijst met compatibele stereo's naar www.fusionentertainment.com/marine/products/accessories/010-12829-03/specs.

OPMERKING: U moet de bijgeleverde stofkap in deze Retrofit set gebruiken bij de installatie van de compatibele stereo voor deze set.

Installeren van de stereo met behulp van de Retrofit montageset

- 1 Verwijder indien nodig de bestaande stereo van het dashboard en verwijder de eventueel nog aanwezige pakkingen of resten van waterdicht afdichtmiddel.
- 2 Plaats de meegeleverde sjabloon over de opening en vergelijk de locatie van de montagegaten met de bestaande opening op het dashboard.
- 3 Markeer en boor zo nodig de voorboorgaten.
- 4 Plaats de adapterplaat ① over de opening om de uitsparing en de locaties van de voorboorgaten te controleren.



- 5 Gebruik indien nodig een vijl om de vorm of grootte van de uitsparing precies op maat te krijgen. Markeer en boor daarna nieuwe voorboorgaten.
- 6 Volg de installatie-instructies die zijn meegeleverd met de stereo om de benodigde bedradingsaansluitingen te maken via het dashboard.
- 7 Selecteer een optie:
 - Als u de stereo installeert op een droge locatie, plaatst u de adapterplaatpakking ② (meegeleverd in de Retrofit set) aan de achterzijde van de adapterplaat.
 - Als u het systeem installeert op een locatie waar het wordt blootgesteld aan water, brengt u watervaste kit op siliconenbasis aan op het montageoppervlak rond de opening.

LET OP

Installeer de pakking niet als u watervast afdichtmiddel hebt aangebracht op het montageoppervlak. Het gebruik van de montagepakking en watervaste kit kan het systeem minder waterbestendig maken.

- 8 Maak de adapterplaat met de meegeleverde schroeven vast op het dashboard ③.
- 9 Selecteer een optie:
 - Als u de stereo installeert op een droge locatie, plaatst u de stereopakking ④ (meegeleverd in de stereoverpakking) aan de achterzijde van de stereoplaat.
 - Als u het systeem installeert op een locatie waar het wordt blootgesteld aan water, brengt u watervaste kit op siliconenbasis aan op de adapterplaat.

LET OP

Installeer de pakking niet als u watervast afdichtmiddel hebt aangebracht op het montageoppervlak. Het gebruik van de montagepakking en watervaste kit kan het systeem minder waterbestendig maken.

- 10 Maak de stereo vast op de adapterplaat met de meegeleverde schroeven ⑤.
- 11 Klik de schroefafdekkingen ⑥ aan de zijkanten van de adapterplaat op hun plaats.

12 Klik de schroefafdekkingen ⑦ aan de zijkanten van de stereo op hun plaats.

OPMERKING: Vervangt u een vorige stereo, gebruik dan de meegeleverde schroefafdekkingen in deze set bij het installeren van de nieuwe stereo. De schroefafdekkingen die zijn meegeleverd met de stereo zijn relatief kleiner. Ze dekken de schroefgaten van de vorige stereo visueel niet af.

© 2019 Garmin Ltd. of haar dochtermaatschappijen

Garmin®, het Garmin logo, FUSION® en het Fusion logo zijn handelsmerken van Garmin Ltd. of haar dochtermaatschappijen, geregistreerd in de Verenigde Staten en andere landen. Deze handelsmerken mogen niet worden gebruikt zonder uitdrukkelijke toestemming van Garmin.