

Instruções de instalação do kit de adaptação do sistema estéreo

Informações importantes sobre segurança

⚠ ATENÇÃO

Caso os avisos e precauções não sejam seguidos, poderão ocorrer lesões corporais, danos à embarcação ou desempenho inadequado do produto.

Consulte o guia *Informações importantes sobre segurança e sobre o produto* na caixa do estéreo para obter mais detalhes sobre avisos e outras informações importantes.

Este dispositivo deve ser instalado de acordo com estas instruções.

Desconecte a fonte de alimentação da embarcação antes de instalar o produto.

⚠ CUIDADO

Sempre use óculos de segurança, protetores auriculares e uma máscara contra pó ao perfurar, cortar ou lixar.

AVISO

Ao fazer perfurações ou cortes, sempre verifique o que está no lado oposto da superfície.

Leia todas as instruções antes de iniciar a instalação. Se enfrentar dificuldades durante a instalação, entre em contato com o Suporte ao Produto FUSION®.

Conteúdo da caixa

- Placa adaptadora
- Gaxeta de montagem da placa adaptadora
- Oito parafusos autoatarrachantes de calibre 8
- Dois pares de tampas de parafusos
- Proteção contra pó
- Modelo

Ferramentas necessárias

- Ferramenta de corte giratória, faca ou lima
- Chave Phillips
- Selante marinho com base de silicone (opcional)

Considerações sobre montagem

Você pode usar esse kit para instalar um sistema estéreo FUSION compatível em uma única abertura DIN ou para substituir um sistema estéreo FUSION anterior, como o MS-UD/AV650/755.

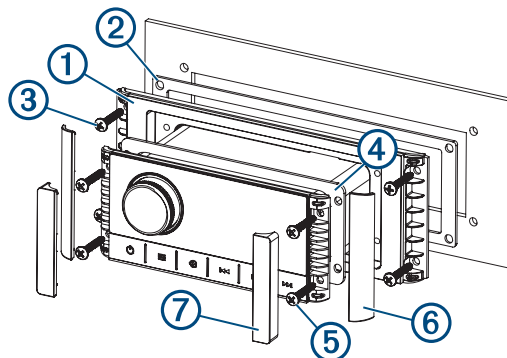
Para deixar um espaço para os parafusos do sistema estéreo para as placas de montagem, pode ser necessário remover algum material existente no painel, seguindo estas instruções de instalação.

Para obter uma lista de sistemas estéreos compatíveis, vá para www.fusionentertainment.com/marine/products/accessories/010-12829-03/specs.

OBSERVAÇÃO: você deve usar proteção contra poeira incluída neste kit de adaptação ao instalar o sistema estéreo compatível usando este kit.

Instalar o sistema estéreo usando o kit de montagem de retroalimentação

- 1 Se necessário, remova o sistema estéreo existente do painel e limpe qualquer gaxeta ou selante marítimo da superfície.
- 2 Coloque o modelo incluído sobre a abertura e observe o local dos furos de montagem em relação à abertura existente no painel.
- 3 Se necessário, marque e fure os orifícios-piloto.
- 4 Coloque a placa adaptadora ① sobre a abertura para verificar a localização do orifício-piloto e da folga do recorte.



- 5 Se necessário, use uma lixa para aperfeiçoar o formato ou tamanho do recorte e marque e fure novos orifícios-piloto.
- 6 Siga as instruções de instalação incluídas com o sistema estéreo para fazer as conexões de fiação necessárias no painel.
- 7 Selecione uma opção:
 - Se estiver instalando o sistema estéreo em um local seco, coloque a gaxeta da placa adaptadora ② (incluída no kit de retroalimentação) na sua parte traseira.
 - Se você estiver instalando o sistema estéreo em um local exposto à água, aplique selante marinho com base de silicone na superfície de montagem em volta do corte.

AVISO

Não instale a gaxeta se tiver aplicado selante à superfície de montagem. Utilizar o selante e a gaxeta de montagem pode reduzir a resistência à água.

- 8 Fixe a placa adaptadora no painel usando os parafusos incluídos ③.
- 9 Selecione uma opção:
 - Se estiver instalando o sistema estéreo em um local seco, coloque a gaxeta do sistema ④ (incluída na caixa do sistema estéreo) na parte traseira da placa do sistema.
 - Se estiver instalando o sistema estéreo em um local exposto à água, aplique selante marinho com base de silicone na placa adaptadora.

AVISO

Não instale a gaxeta se tiver aplicado selante à superfície de montagem. Utilizar o selante e a gaxeta de montagem pode reduzir a resistência à água.

- 10 Fixe o sistema estéreo na placa adaptadora usando os parafusos incluídos ⑤.
- 11 Encaixe as tampas dos parafusos ⑥ nas laterais da placa adaptadora.
- 12 Encaixe as tampas dos parafusos ⑦ nas laterais do sistema estéreo.

OBSERVAÇÃO: se estiver substituindo um sistema estéreo anterior, você deve usar as tampas dos parafusos incluídas quando instalar o sistema estéreo usando este kit. As

tampas dos parafusos incluídas no sistema estéreo são menores, e não cobrem visualmente os furos da instalação anterior.

© 2019 Garmin Ltd. ou suas subsidiárias

Garmin®, logotipo da Garmin FUSION® e o logotipo Fusion são marcas comerciais da Garmin Ltd. ou de suas subsidiárias, registrada nos Estados Unidos da América e em outros países. Essas marcas comerciais não podem ser usadas sem a permissão expressa da Garmin.