

Navodila za namestitev kompleta za naknadno namestitev glasbenega sistema

Pomembne varnostne informacije

⚠ OPOZORILO

Neupoštevanje teh opozoril in svaril lahko privede do telesne poškodbe, poškodovanja plovila ali slabega delovanja izdelka.

Za opozorila in druge pomembne informacije o izdelku si oglejte navodila *Pomembne informacije o varnosti in izdelku* v škatli glasbenega sistema.

Napravo namestite v skladu s temi navodili.

Preden se lotite nameščanja tega izdelka, odklopite napajanje plovila.

⚠ POZOR

Pri vrtanju, rezanju ali brušenju vedno nosite varnostna očala, zaščito za ušesa in protiprašno masko.

OBVESTILO

Pri vrtanju in žaganju vedno preverite, kaj je na drugi strani površine.

Pred začetkom namestitve preberite vsa navodila za namestitev. Če imate težave pri namestitvi, se obrnite na podporo za izdelke FUSION®.

Kaj je v škatli

- Adapterska plošča
- Namestitveno tesnilo za adaptersko ploščo
- Osem samovreznih vijakov debeline 8
- Dva para pokrovčkov za vijake
- Protiprašna zaščita
- Predloga

Potrebna orodja

- Kotna brusilka, univerzalni nož ali pila
- Križni izvijač
- Silikonsko navtično tesnilno sredstvo (izbirno)

Dejavniki, ki jih je treba upoštevati pri namestitvi

S tem kompletom lahko namestite združljiv glasbeni sistem FUSION v odprtino velikosti 1 DIN ali zamenjate obstoječi glasbeni sistem FUSION, kot je glasbeni sistem MS-UD/AV650/755.

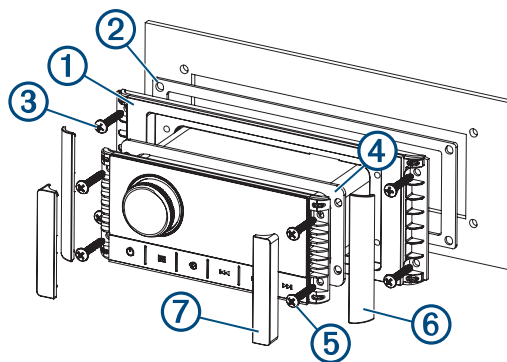
Da bo dovolj prostora za vijake, ki povezujejo glasbeni sistem in namestitvene plošče, bo morda treba odstraniti določene dele armaturne plošče, kot je opisano v teh navodilih za namestitev.

Za seznam združljivih glasbenih sistemov obiščite spletni naslov www.fusionentertainment.com/marine/products/accessories/010-12829-03/specs.

OPOMBA: pri nameščanju združljivega glasbenega sistema s tem kompletom je treba uporabiti protiprašno zaščito, ki je priložena v kompletu za naknadno namestitev.

Nameščanje glasbenega sistema z namestitvenim kompletom za nadgradnjo

- 1 Po potrebi odstranite obstoječi glasbeni sistem iz armaturne plošče in očistite površino morebitnih tesnil ali navtičnega tesnilnega sredstva.
- 2 Postavite priloženo predlogo na odprtino in preverite mesta namestitvenih lukenj glede na obstoječo odprtino v armaturni plošči.
- 3 Po potrebi označite in zavrtajte vodilne luknje.
- 4 Postavite adaptersko ploščo ① na odprtino, da preverite prostor izrezane odprtine in mesta vodilnih lukenj.



- 5 Po potrebi s pilo obdelajte obliko ali velikost izrezane odprtine in označite ter zavrtajte nove vodilne luknje.
- 6 Upoštevajte navodila za namestitev, priložena glasbenemu sistemu, da pravilno povežete žice v armaturni plošči.
- 7 Izberite možnost:

- Če glasbeni sistem nameščate na suhem mestu, postavite tesnilo adapterske plošče ② (vključeno v paket za nadgradnjo) na zadnjo stran adapterske plošče.
- Če glasbeni sistem nameščate na mestu, ki je izpostavljeno vodi, nanesite silikonsko navtično tesnilno sredstvo na namestitveno površino okrog izrezane odprtine.

OBVESTILO

Če ste na namestitveno površino nanesli tesnilno sredstvo, ne namestite tesnila. Uporaba tesnilnega sredstva in namestitvenega tesnila lahko zmanjša vodoodpornost.

- 8 Pritrdite adaptersko ploščo na armaturno ploščo s priloženimi vijaki ③.
- 9 Izberite možnost:

- Če glasbeni sistem nameščate na suhem mestu, postavite tesnilo glasbenega sistema ④ (vključeno v škatlo glasbenega sistema) na zadnjo stran plošče glasbenega sistema.
- Če glasbeni sistem nameščate na mestu, ki je izpostavljeno vodi, nanesite silikonsko navtično tesnilno sredstvo na adaptersko ploščo.

OBVESTILO

Če ste na namestitveno površino nanesli tesnilno sredstvo, ne namestite tesnila. Uporaba tesnilnega sredstva in namestitvenega tesnila lahko zmanjša vodoodpornost.

- 10 Glasbeni sistem pritrdite na adaptersko ploščo s priloženimi vijaki ⑤.
- 11 Pritrdite pokrovčke za vijake ⑥ na njihova mesta ob straneh adapterske plošče.
- 12 Pritrdite pokrovčke za vijake ⑦ ob straneh glasbenega sistema na mesto.

OPOMBA: če zamenjate obstoječi glasbeni sistem, morate pri namestitvi glasbenega sistema s tem kompletom uporabiti pokrovčke za vijake, priložene prejšnjemu glasbenemu sistemu. Pokrovčki za vijake, ki so priloženi temu glasbenemu sistemu, so namreč manjši in ne pokrijejo lukenj za vijake, zavrtnih za namestitev prejšnjega glasbenega sistema.

© 2019 Garmin Ltd. ali njegove podružnice

Garmin®, logotip Garmin, FUSION® in logotip Fusion so blagovne znamke družbe Garmin Ltd. ali njenih podružnic, registrirane v ZDA in drugih državah. Blagovnih znamk ni dovoljeno uporabljati brez izrecnega dovoljenja družbe Garmin.