

## คำแนะนำในการติดตั้งชุดปรับแต่งสเตอริโอ

### ข้อมูลสำคัญเรื่องความปลอดภัย

#### ⚠ คำเตือน

การไม่ปฏิบัติตามคำเตือนและข้อควรระวังเหล่านี้อาจส่งผลให้เกิดการบาดเจ็บ ความเสียหายต่อเรือหรือประสิทธิภาพของผลิตภัณฑ์ต่ำ

โปรดดูคำเตือนเกี่ยวกับผลิตภัณฑ์และข้อมูลสำคัญอื่นๆ ในคู่มือ *ข้อมูลสำคัญเรื่องความปลอดภัยและข้อมูลของผลิตภัณฑ์* ในกล่องสเตอริโอ

อุปกรณ์นี้ต้องได้รับการติดตั้งตามคำแนะนำเหล่านี้

ตัดการเชื่อมต่อแหล่งจ่ายไฟของเรือก่อนที่จะเริ่มติดตั้งผลิตภัณฑ์นี้

#### ⚠ ข้อควรระวัง

สวมแว่นตานิรภัย อุปกรณ์ป้องกันหู และหน้ากากป้องกันฝุ่นทุกครั้งเมื่อขุด เจาะ ตัด หรือขัด

#### ประกาศ

เมื่อเจาะหรือตัด ให้ตรวจสอบเสมอว่าด้านตรงข้ามพื้นผิวมีสิ่งใดอยู่

คุณต้องอ่านคำแนะนำการติดตั้งทั้งหมดก่อนเริ่มการติดตั้ง หากคุณพบปัญหาอยู่ระหว่างการติดตั้ง โปรดติดต่อฝ่ายสนับสนุนผลิตภัณฑ์ FUSION®

### อะไรอยู่ในกล่อง

- แผ่นอะแดปเตอร์
- ปะเก็นสำหรับติดตั้งแผ่นอะแดปเตอร์
- สกรูแบบยึดตัวเอง 8 ตัววัด 8 ตัว
- ฝาครอบสกรูสองคู่
- ฝาครอบกันฝุ่น
- แม่แบบ

### เครื่องมือที่จำเป็น

- เครื่องมือตัดแบบหมุน มีดสำหรับการใช้งานนอกประมง หรือไฟล์
- ไชควงปากแฉก
- สารกันรั่วชนิดใช้งานในทะเลแบบซิลิโคน (ไม่จำเป็น)

### การพิจารณาการติดตั้ง

คุณสามารถใช้ชุดนี้เพื่อติดตั้งสเตอริโอ FUSION ที่ใช้ร่วมกันได้ในช่องเปิด DIN เดียวหรือแทนที่สเตอริโอ FUSION ก่อนหน้าเช่นสเตอริโอ MS-UD/AV650/755

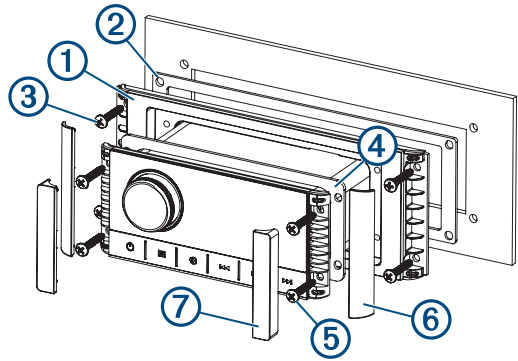
เพื่อให้สามารถเว้นระยะห่างของสกรูจากสเตอริโอไปยังแผ่นยึดได้ คุณอาจต้องนำวัสดุที่มีอยู่บางส่วนออกจาก Dashboard โดยทำตามคำแนะนำการติดตั้งเหล่านี้

สำหรับรายการสเตอริโอที่ใช้ร่วมกันได้ ให้ไปที่ [www.fusionentertainment.com/marine/products/accessories/010-12829-03/specs](http://www.fusionentertainment.com/marine/products/accessories/010-12829-03/specs)

**หมายเหตุ:** คุณต้องใช้ฝาครอบกันฝุ่นที่ในชุดปรับแต่งนี้เมื่อติดตั้งสเตอริโอที่ใช้ร่วมกันได้โดยใช้ชุดนี้

### การติดตั้งสเตอริโอโดยใช้ชุดปรับแต่ง

- 1 หากจำเป็น ให้นำสเตอริโอที่มีอยู่ออกจาก Dashboard และทำความสะอาดพื้นผิวของปะเก็นหรือสารกันรั่วชนิดใช้งานในทะเลที่มีอยู่
- 2 วางแผ่นแม่แบบที่ให้มาด้วยไว้บนช่องเปิดและสังเกตตำแหน่งของรูยึดซึ่งสัมพันธ์กับช่องที่มีอยู่บน Dashboard
- 3 หากจำเป็น ให้ทำเครื่องหมายและเจาะรูน้ำ
- 4 วางแผ่นอะแดปเตอร์ ① บนช่องเพื่อตรวจสอบระยะห่างช่องตัดและตำแหน่งรูน้ำร่อง



5 หากจำเป็น ให้ใช้ไฟล์ในการปรับรูปร่างหรือขนาดช่องตัด และทำเครื่องหมายและเจาะรูน้ำใหม่

6 ทำตามคำแนะนำในการติดตั้งที่ให้มาพร้อมกับสเตอริโอเพื่อทำการเชื่อมต่อสายไฟที่จำเป็นผ่าน Dashboard

7 เลือกตัวเลือก:

- หากคุณจะติดตั้งสเตอริโอในที่แห้ง ให้วางปะเก็นสำหรับแผ่นอะแดปเตอร์ ② (ที่ให้มาด้วยในชุดติดตั้งเพิ่มเติม) ไว้ที่ด้านหลังของแผ่นอะแดปเตอร์
- หากคุณติดตั้งสเตอริโอในตำแหน่งที่สัมผัสกับน้ำ ให้ใส่สารกันรั่วชนิดใช้งานในทะเลแบบซิลิโคนบนพื้นผิวติดตั้งรอบๆ ช่องตัด

#### ประกาศ

ห้ามติดตั้งปะเก็นหากคุณหาสารกันรั่วบนพื้นผิวติดตั้ง การใช้สารกันรั่วและปะเก็นยึดอาจลดความต้านทานน้ำ

8 ยึดแผ่นอะแดปเตอร์เข้ากับ Dashboard โดยใช้สกรู ③ ที่ให้มา

9 เลือกตัวเลือก:

- หากคุณติดตั้งสเตอริโอในที่แห้ง ให้วางปะเก็นสเตอริโอ ④ (ที่ให้มาด้วยในกล่องสเตอริโอ) ที่ด้านหลังของแผ่นสเตอริโอ
- หากคุณติดตั้งสเตอริโอในตำแหน่งที่สัมผัสกับน้ำ ให้ใช้สารกันรั่วชนิดใช้งานในทะเลแบบซิลิโคนบนแผ่นอะแดปเตอร์

#### ประกาศ

ห้ามติดตั้งปะเก็นหากคุณหาสารกันรั่วบนพื้นผิวติดตั้ง การใช้สารกันรั่วและปะเก็นยึดอาจลดความต้านทานน้ำ

10 ยึดสเตอริโอกับแผ่นอะแดปเตอร์โดยใช้สกรู ⑤ ที่ให้มาด้วย

11 ยึดฝาครอบสกรู ⑥ เข้าที่ด้านข้างของแผ่นอะแดปเตอร์

12 ยึดฝาครอบสกรู ⑦ ให้เข้าที่ด้านข้างของสเตอริโอ

**หมายเหตุ:** หากคุณกำลังเปลี่ยนสเตอริโอก่อนหน้า คุณต้องใช้ฝาครอบสกรูที่ให้มาด้วยเมื่อติดตั้งสเตอริโอโดยใช้ชุดนี้ ฝาครอบสกรูที่ให้มาพร้อมกับสเตอริโอมีขนาดเล็ก และห้ามใช้สายตาในการคลมรูดสกรูจากการติดตั้งสเตอริโอก่อนหน้า

© 2019 Garmin Ltd. หรือบริษัทสาขา

Garmin®, โอลิโก Garmin, FUSION® และ โอลิโก Fusion เป็นเครื่องหมายการค้าของ Garmin Ltd. หรือบริษัทสาขาที่จดทะเบียนในสหรัฐอเมริกาและประเทศอื่นๆ เครื่องหมายการค้าเหล่านี้ไม่สามารถนำไปใช้ได้ หากไม่ได้รับความยินยอมจาก Garmin

