

立体声 Retrofit 套件安装说明

重要安全信息

警告

若不遵守这些警告和注意事项，则可能导致人身伤害、船舶损坏或产品性能下降。

请参阅立体声音响包装盒中的重要安全和产品信息指南，了解产品警告和其他重要信息。

必须按照以下说明安装此设备。

在开始安装本产品之前，请先断开船舶的电源。

小心

在钻孔、切割或研磨时总是戴上防护眼镜、护耳用具和防尘面具。

注意

钻孔或切割时，始终检查表面反面的情况。

在开始安装之前，必须阅读所有安装说明。如果您在安装时遇到困难，请联系 FUSION® 产品支持。

装箱单

- 适配器托盘
- 适配器托盘安装衬垫
- 8号自攻螺钉
- 两对螺钉盖
- 防尘盖
- 模板

所需工具

- 旋转刀具、美工刀或锉刀
- 十字螺丝刀
- 有机硅船用密封胶（可选）

安装注意事项

您可以使用此套件在 single-DIN 开口里安装兼容的 FUSION 立体声音响或更换旧 FUSION 立体声音响，如 MS-UD/AV650/755 立体声音响。

要清理立体声音响与安装衬垫之间的螺丝，您可能需要按照安装说明从仪表盘上移除一些现存的材料。

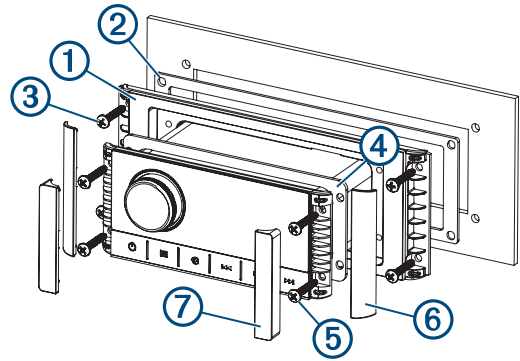
要获得兼容立体声音响的列表，请访问

www.fusionentertainment.com/marine/products/accessories/010-12829-03/specs。

注：在使用此套件安装兼容性立体声音响时，您必须使用 Retrofit 套件随附的防尘盖。

使用 Retrofit 安装套件安装立体声音响

- 1 如有必要，从仪表盘上移除现有立体声音响，并清理现有的任何垫圈或船用密封胶表面。
- 2 将随附的模板放在开孔上，并观察与仪表盘上现有的开孔对应的安装孔所在的位置。
- 3 如有必要，标记并钻定位孔。
- 4 将适配器托盘①放在开孔上以确认开口间隙和定位孔位置。



- 5 如有必要，使用锉刀调整开口的形状和大小，并标记和钻新的定位孔。

- 6 按照立体声音响随附的安装说明，将必备的电线连接穿过仪表盘。

- 7 选择一个选项：

- 如果您在干燥地点安装立体声音响，请将适配器托盘衬垫②（在 retrofit 套件里）放置在适配器托盘背面。
- 如果将立体声音响安装在暴露于水的位置上，则在开口周围的安装表面上涂抹船用硅酮密封胶。

注意

如果在安装表面上涂抹了密封胶，则勿安装衬垫。同时使用密封胶和安装衬垫可能会降低防水性。

- 8 使用随附的螺丝将适配器托盘固定至仪表盘③。

- 9 选择一个选项：

- 如果您在干燥地点安装立体声音响，请将立体声音响衬垫④（在立体声音响包装盒里）放置在立体声音响托盘背面。
- 如果将立体声音响安装在暴露于水的环境中，则在适配器托盘上涂抹船用硅酮密封胶。

注意

如果在安装表面上涂抹了密封胶，则勿安装衬垫。同时使用密封胶和安装衬垫可能会降低防水性。

- 10 使用随附的螺丝将立体声音响固定至适配器托盘。⑤

- 11 将螺钉盖卡入⑥适配器托盘侧边。

- 12 将螺钉盖卡入⑦立体声音响侧边。

注：如果您要更换旧立体声音响，在使用此套件安装立体声音响时，务必使用随附的螺钉盖。立体声音响随附的螺钉盖较小，且看上去不能遮盖旧立体声音响安装时留下的螺丝孔。

© 2019 Garmin Ltd. 或其子公司

Garmin®、Garmin 徽标、FUSION® 和 Fusion 徽标是 Garmin Ltd. 或其子公司在美国和其他国家/地区的注册商标。未经 Garmin 明确许可，不得使用这些商标。

