

音響改裝套件安裝指示

重要安全資訊

警告

未能遵循這些警告與注意事項，可能導致人員傷害、船隻損壞或產品效能降低。

請參閱音響包裝內的重要安全與產品資訊指南，以瞭解產品警告事項及其他重要資訊。

本裝置必須根據這些指示安裝。

開始安裝此產品前，請先中斷船隻電源。

小心

在鑽孔、切割或研磨時，請務必配戴安全護目鏡、護耳裝置和防塵面罩。

注意

在鑽孔或切割時，請務必檢查表面的另一側。

開始安裝前，請先閱讀所有安裝指示。如果您在安裝時遭遇到困難，請聯絡 FUSION® 產品支援部門。

包裝內容

- 轉接板
- 轉接板固定墊片
- 八個 8 番自攻螺絲
- 兩對螺絲蓋
- 防塵蓋
- 模板

所需工具

- 旋轉式切割工具、美工刀或銼刀
- Phillips 螺絲起子
- 矽膠型船用密封劑 (選用)

安裝考量事項

您可以使用此套件，在單一 DIN 開口中安裝相容 FUSION 音響，或是使用此套件更換舊有的 FUSION 音響，例如 MS-UD/AV650/755 音響。

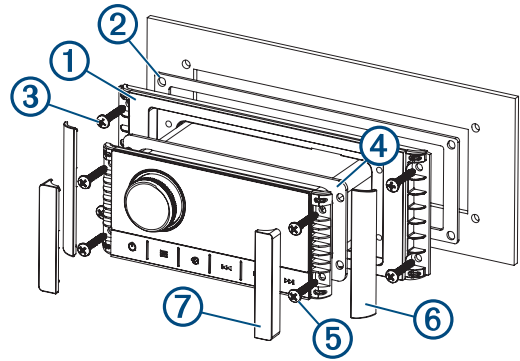
為了在音響和固定板之間為螺絲提供一些間隙，您可能需要依照這些安裝指示操作，從儀表板上移除一些現有的儀表板板材。

如需相容音響的清單，請移至 www.fusionentertainment.com/marine/products/accessories/010-12829-03/specs。

備忘錄： 使用此套件安裝相容音響時，必須使用此改裝套件隨附的防塵蓋。

使用改裝安裝套件安裝音響

- 1 若有需要，請從儀表板上拆下現有音響，並去除表面上的任何現有墊片或船用密封劑。
- 2 請將隨附的模板放在開口上，並觀察安裝孔相對於儀表板上現有開口的位置。
- 3 若有需要，請標示並鑽出引導孔。
- 4 將轉接板 ① 放在開口上，以確認切割孔間隙及引導孔位置。



- 5 若有需要，可使用銼刀修整切割孔的形狀或大小，並標示和鑽出新的引導孔。

- 6 請依照音響隨附的安裝指示操作，透過儀表板連接必要的電線。

- 7 選取任一選項：

- 若要在乾燥的位置安裝音響，請將轉接板墊片 ② (改裝套件中隨附) 置於轉接板背面。
- 若要将音響安裝至會接觸到水的位置，請將矽膠型船用密封劑塗在切割孔周圍的安裝平面。

注意

若安裝平面已塗上密封劑，則勿安裝墊片。同時使用密封劑和固定墊片可能會降低防水性能。

- 8 使用隨附的螺絲 ③ 將轉接板固定到儀表板上。

- 9 選取任一選項：

- 若要在乾燥的位置安裝音響，請將音響墊片 ④ (音響包裝中隨附) 置於音響背面。
- 若要将音響安裝至會接觸到水的位置，請在轉接板上塗上矽膠型船用密封劑。

注意

若安裝平面已塗上密封劑，則勿安裝墊片。同時使用密封劑和固定墊片可能會降低防水性能。

- 10 使用隨附的螺絲 ⑤ 將音響固定到轉接板上。

- 11 將螺絲蓋 ⑥ 卡入轉接板側邊的位置。

- 12 將螺絲蓋 ⑦ 卡入音響側邊的位置。

備忘錄： 若是更換舊有音響，使用此套件安裝音響時，必須使用隨附的螺絲蓋。音響隨附的螺絲蓋較小，視覺上無法覆蓋先前安裝音響的螺絲孔。

© 2019 版權所有，Garmin Ltd. 或其子公司

Garmin®、Garmin 標誌、FUSION® 和 Fusion 標誌為 Garmin Ltd. 或其子公司的商標，於美國及其他國家/地區註冊。未獲得 Garmin 明確同意，不得使用這些商標。

