

## Vejledning til installation af forstærker i SG-DA82000 Signature Series

### Vigtige sikkerhedsoplysninger

#### ⚠ ADVARSEL

Se guiden *Vigtige produkt- og sikkerhedsinformationer* i æsken med produktet for at se produktadvarsler og andre vigtige oplysninger.

#### ⚠ ADVARSEL

Denne enhed skal installeres i følge disse instruktioner.

Afbryd køretøjets eller fartøjets strømforsyning, før du begynder at installere denne enhed.

#### ⚠ FORSIGTIG

For at bevare tændingsbeskyttelseskompatibiliteten i overensstemmelse med SAE J1171 må du kun udskifte sikringen med en J1171-kompatibel sikring.

Vedvarende udsættelse for lydtrykniveauer over 100 dBA kan medføre permanente høreskader. Lydstyrken er typisk for høj, hvis du ikke kan høre, hvad folk siger omkring dig. Begræns de tidsrum, hvor du lytter ved høj lydstyrke. Hvis du oplever ringen for ørerne, eller at tale bliver utydelig, skal du holde op med at lytte til enheden og få din hørelse undersøgt.

Bær altid beskyttelsesbriller, høreværn og støvmaske, når du borer, skærer eller sliber.

#### BEMÆRK

Når du borer eller skærer, skal du altid kontrollere, hvad der er på den anden side af overfladen.

Denne enhed er designet til en 12 V DC strømkilde. Tilslutning til en 24 V DC eller større strømkilde kan beskadige enheden.

Det anbefales på det kraftigste, at du får lydsystemet installeret af en professionel installatør for at sikre optimal ydeevne.

Du skal læse alle installationsinstruktioner, før du begynder installationen. Hvis du oplever problemer under installationen, skal du gå til [www.fusionentertainment.com](http://www.fusionentertainment.com) for at få hjælp til produktet.

#### Hvad er der i kassen

- Fire 8-gauge, selvsikrende skruer
- 3 mm sekskantnøgle (til topdækslet og strømterminaler)
- 2,5 mm sekskantnøgle (til højttalerterminaler)
- Polerklud
- Ekstra J1171-kompatible 40 A sikringer af bladtypen

#### Nødvendigt værktøj

- Boremaskine og bor
- Flad skruetrækker
- Trådsaks
- Afisoleringstang
- 160 A in-line-sikring til strømledning
- 4 AWG (21,1 mm<sup>2</sup>) strømledning

**BEMÆRK:** Du skal muligvis bruge en tykkere ledning til højere strømstyrker eller længere ledningsføringer (*Vejledning til strømkabeldimension, side 2*).

- 16 AWG (1,31 mm<sup>2</sup>) højttalerledning

**BEMÆRK:** Du skal muligvis bruge en tykkere ledning til længere ledningsføringer (*Vejledning til højttalerledningsdimension, side 3*).

- 20 AWG (0,52 mm<sup>2</sup>) ledning (forstærkerens tændingssignal)
- Dobbelt RCA-kabel (1 pr. zone, til stereoradioens højttalere) (*Overvejelser vedrørende signal- og højttalerforbindelse, side 3*)
- Enkelt RCA-kabel og RCA-splitter (1 pr. zone, til monosubwoofer eller broforbundet udgang til højttalere) (*Overvejelser vedrørende signal- og højttalerforbindelse, side 3*)
- Kabelterminaler (valgfri)

### Overvejelser om montering

#### ⚠ FORSIGTIG

Ved høje omgivende temperaturer og efter lang tids brug kan enhedens kabinet nå op på temperaturer, så det kan være farligt at røre ved. Derfor skal enheden monteres et sted, hvor den ikke kommer i berøring med andre ting under brug.

#### BEMÆRK

Denne enhed skal monteres på et sted, der ikke er udsat for ekstreme temperaturer eller betingelser. Temperaturområdet for denne enhed er angivet i produktspecifikationerne. Længere tids påvirkning ved temperaturer uden for det angivne temperaturområde, ved opbevaring eller drift, kan forårsage fejl på enheden. Fejl og relaterede konsekvenser, der skyldes ekstreme temperaturer, er ikke dækket af garantien.

Denne enhed er kun beregnet til montering et tørt sted. Hvis denne enhed monteres et sted, hvor den kommer i kontakt med vand eller er neddykket, kan det medføre skader. Vandskader er ikke dækket af garantien.

- Enheden skal monteres et sted, hvor den ikke kommer i kontakt med brændstoftanken eller elektriske ledninger.
- Enheden skal monteres et sted, hvor den ikke bliver udsat for vand.
- Enheden skal monteres et sted med tilstrækkelig ventilation, hvor den ikke bliver udsat for ekstreme temperaturer.
- Hvis enheden er monteret i et lukket rum, skal du montere en køleventilator med passende kanaler, der giver fri luftgennemstrømning.
- Enheden skal monteres, så det er let at tilslutte kablerne.
- For at undgå interferens med et magnetisk kompas skal enheden installeres i en afstand af mindst 50 cm (20 tommer) fra kompasset.
- Enheden må ikke monteres tæt på andet navigationskritisk udstyr, antenner eller radiokommunikationsudstyr på fartøjet.

### Montering af enhed i SG-DA82000 Signature Series

#### BEMÆRK

Hvis du monterer enheden i fiberglas, kan det anbefales at bruge et forsænkningshoved til at bore en frigangsforsænkning udelukkende i det øverste gelcoat-lag, når du borer forboringshullerne. Dette modvirker, at gelcoat-laget revner, når du strammer skruerne.

**BEMÆRK:** Der følger skruer med til enheden, men det er ikke sikkert, at de er egnet til den pågældende monteringsoverflade.

Før du kan montere enheden, skal du vælge et monteringssted og vælge, hvilke skruer og andet monteringsudstyr der skal anvendes til overfladen.

- 1 Placer enheden på monteringsstedet, og afmærk placeringen af forboringshullerne.
- 2 Bor et forboringshul til det ene hjørne af enheden.
- 3 Fastgør enheden løst på monteringsoverfladen med ét hjørne, og undersøg de tre andre forboringsmærker.
- 4 Afmærk om nødvendigt nye forboringshuller, og fjern enheden fra monteringsoverfladen.

- Bor de resterende forboringshuller.
- Fastgør enheden på monteringsstedet.

## Afmontering af dækslet

Du skal afmontere dækslet for at få adgang til stikkene og konfigurationsknapperne på forstærkeren.

- Ved hjælp af den medfølgende 3 mm sekskantnøgle afmonteres de skruer, der holder dækslet fast på forstærkeren.
- Løft dækslet af forstærkeren, og læg det til side, indtil du har færdiggjort alle tilslutninger og konfigureret forstærkeren.

## Overvejelser ved tilslutning

### BEMÆRK

12 V DC ledningerne (medfølger ikke) fra batteriet til forstærkeren skal føres gennem en in-line-sikring eller -afbryder (medfølger ikke) så tæt på batteriet som muligt. Du skal slutte +12 V ledningen (positiv) til sikringen eller afbryderen. Hvis forstærkeren sluttes til strøm uden en in-line-sikring eller -afbryder, kan det medføre brand, hvis der opstår en kortslutning i ledningen.

Du skal slukke for lydsystemet, inden der sluttes ledninger til forstærkeren. Hvis ikke lydsystemet slukkes, kan det resultere i beskadigelse af lydsystemet.

Alle terminaler og tilslutninger skal beskyttes mod kontakt med fartøjets chassis og med hinanden. Forkert terminal- eller ledningskontakt kan resultere i beskadigelse af lydsystemet.

- Du skal først slutte forstærkeren til stel, før du udfører andre ledningstilslutninger (*Tilslutning af strøm, side 2*).
- Du må kun slutte +12V ledningen (positiv) til batteriet, når du har fuldført al anden ledningsføring til forstærkeren.
- Hvis stereoradioen ikke har en fjerntændingssignalledning, må du ikke slutte forstærkeren til en koblet 12 V DC kilde.

## Identifikation af porte



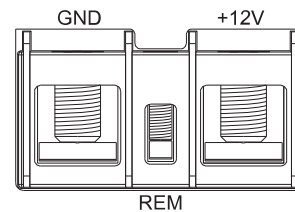
①	Sikringer. Se produktspecifikationerne for at få oplysninger om udskiftning.
②	Lysdioderne POWER og PROT (beskyttelse) ( <i>Fejlfinding, side 5</i> )
③	Højttalerterminaler for zone 1 og 2
④	RCA-indgange for zone 1 og 2
⑤	Strøm-, stel- og forstærkertændingsterminaler
⑥	RCA-indgange for zone 3 og 4
⑦	Højttalerterminaler for zone 3 og 4

## Tilslutning af strøm

Du skal slutte strømledningen til batteriet via en in-line-sikring eller en afbryder.

Du skal bruge en passende ledningsdimension (medfølger ikke) til at slutte forstærkeren til strøm og stel baseret på den samlede strømstyrke og længden af ledningsføringen (*Vejledning til strømkabeldimension, side 2*).

- Før en passende størrelse ledning til forstærkeren og til et stel punkt på båden.
- Ved hjælp af den medfølgende 3 mm sekskantnøgle sluttes stelledningen til GND terminalen på forstærkeren.



- Slut den anden ende af stelledningen til stel punktet på båden.
- Før en passende størrelse ledning til forstærkeren og til bådens batteri, og vælg en funktion:
  - Monter en in-line-sikring på strømledningen så tæt på batteriet som muligt.
  - Find eller monter en afbryder så tæt på batteriet som muligt til brug sammen med forstærkerens strømledning.

### BEMÆRK

Du må ikke slutte strømledningen til forstærkeren og batteriet eller afbryderen, før du har færdiggjort alle de andre tilslutninger. Hvis du slutter forstærkeren til strøm, inden du har færdiggjort alle de andre tilslutninger, kan det beskadige lydanlægget.

- Vælg en funktion:
  - Hvis stereoradioen har en tændingsledning til forstærkeren, føres en 20 AWG (0,52 mm<sup>2</sup>) ledning fra forstærkerens tændingsledning på stereoradioen til forstærkeren.

**BEMÆRK:** Forstærkeren og stereoradioen skal sluttes til det samme fysiske stel punkt, for at forstærkerens tændingssignal kan fungere korrekt.
  - Hvis stereoradioen ikke har en tændingsledning til forstærkeren, føres en 20 AWG (0,52 mm<sup>2</sup>) ledning fra batteriets positive terminal, gennem en afbryder, til forstærkeren.
- Ved hjælp af den medfølgende 2,5 mm sekskantnøgle sluttes 20 AWG (0,52 mm<sup>2</sup>) ledningen til REM-terminalen på forstærkeren.

Udfør alle de andre tilslutninger til stereoradioen og højttalerne, før tilslutningen til strøm færdiggøres (*Færdiggørelse af tilslutningerne, side 4*).

## Vejledning til strømkabeldimension

Du skal bruge 4 AWG (21,1 mm<sup>2</sup>) ledning til de fleste installationer. Hvis din samlede strømstyrke er højere end 50–65 A, og din ledningsføring er længere end 10–13 ft. (3–4 m), kan du bruge disse tabeller til at fastslå, om du har brug for en større ledningsdimension. Denne tabel tager højde for modstand i klemforbindelsen.

**BEMÆRK:** Hvis du benytter aluminiumledning eller forfinnet ledning, skal du bruge en ledning, der er to dimensioner større end den dimension, der er angivet nedenfor, for at kompensere for et potentielt spændingsfald som følge af ledningsmaterialet.

Samlet strømstyrke	0–4 ft. (0-1,2 m)	4-7 ft. (1,2-2,1 m)	7-10 ft. (2,1-3 m)	10-13 ft. (3-4 m)
85–105 A	4 AWG (21,1 mm <sup>2</sup> )	4 AWG (21,1 mm <sup>2</sup> )	4 AWG (21,1 mm <sup>2</sup> )	2 AWG (33,6 mm <sup>2</sup> )
105-125 A	4 AWG (21,1 mm <sup>2</sup> )	4 AWG (21,1 mm <sup>2</sup> )	4 AWG (21,1 mm <sup>2</sup> )	2 AWG (33,6 mm <sup>2</sup> )
125-150 A	2 AWG (33,6 mm <sup>2</sup> )	2 AWG (33,6 mm <sup>2</sup> )	2 AWG (33,6 mm <sup>2</sup> )	0 AWG (53,5 mm <sup>2</sup> )

Samlet strømstyrke	13-16 ft. (4-4,9 m)	16-19 ft. (4,9-5,8 m)	19-22 ft. (5,8-6,7 m)	22-28 ft. (6,7-8,5 m)
50-65 A	4 AWG (21,1 mm <sup>2</sup> )	4 AWG (21,1 mm <sup>2</sup> )	4 AWG (21,1 mm <sup>2</sup> )	2 AWG (33,6 mm <sup>2</sup> )
65-85 A	2 AWG (33,6 mm <sup>2</sup> )	2 AWG (33,6 mm <sup>2</sup> )	2 AWG (33,6 mm <sup>2</sup> )	0 AWG (53,5 mm <sup>2</sup> )
85-105 A	2 AWG (33,6 mm <sup>2</sup> )	2 AWG (33,6 mm <sup>2</sup> )	2 AWG (33,6 mm <sup>2</sup> )	0 AWG (53,5 mm <sup>2</sup> )
105-125 A	0 AWG (53,5 mm <sup>2</sup> )	0 AWG (53,5 mm <sup>2</sup> )	0 AWG (53,5 mm <sup>2</sup> )	0 AWG (53,5 mm <sup>2</sup> )
125-150 A	0 AWG (53,5 mm <sup>2</sup> )	0 AWG (53,5 mm <sup>2</sup> )	0 AWG (53,5 mm <sup>2</sup> )	0 AWG (53,5 mm <sup>2</sup> )

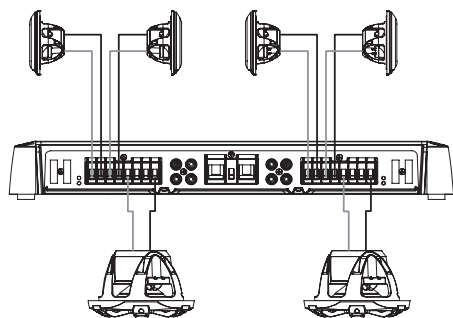
## Overvejelser vedrørende signal- og højttalerforbindelse

Når du slutter stereoradioen og højttalerne til forstærkeren, skal du gøre dig følgende overvejelser:

- Hvert enkelt sæt af zonehøjttalerterminaler på forstærkeren parres med RCA-indgangene for den pågældende zone.
- Hver kanal understøtter en nominal 4 ohms højttalerbelastningsmodstand og en 2 ohms minimumhøjttalerbelastningsmodstand.
- Du kan tilslutte to højttalere parallelt på en enkelt kanal, og den kombinerede modstand skal være større end den 2 ohms minimumbelastningsmodstand (*Parallel tilslutning af flere højttalere eller subwoofere*, side 3).
- Du kan slutte en lavniveauezonoudgang eller en lavniveausubwooferudgang fra stereoradioen til en af forstærkerens zone-RCA-indgange.
- Du skal bruge en 16 AWG (1,31 mm<sup>2</sup>) højttalerledning til at slutte højttalere og subwoofere til forstærkeren.
- Du skal overholde zone- og polaritetsmærkningerne for hver kanal, når du slutter højttalerne til forstærkeren. F.eks. angiver Z1L ZONE 1 venstre kanal, og Z1R angiver ZONE 1 højre kanal.
- Hvis du slutter en kombination af højttalere og en subwoofer til forstærkeren, ska du slutte subwoofere til ZONE 2 eller ZONE 4 som vist nedenfor. Disse zoner har dedikerede BASS BOOST-styringer.
- Du kan slutte en subwoofer til en enkelt kanal, men du skal tilslutte den via brotilstand for at opnå det bedste resultat (*Tilslutning af en højttaler eller subwoofer i broforbundet tilstand*, side 3).

I det følgende eksempel er 4 ohms subwoofere sluttet til de broforbundne terminaler for ZONE 2 og ZONE 4, og et par 4 ohms højttalere er sluttet til de højre og venstre kanaler for to andre zoner.

I dette eksempel skal du slutte lavniveausubwooferudgangene fra stereoradioen til ZONE 2 og ZONE 4 RCA-stikkene på forstærkeren (vha. RCA-splittere), og du skal slutte de to lavniveauezonoudgange fra stereoradioen til de to andre zone-RCA-stik på forstærkeren.



## Vejledning til højttalerledningsdimension

Du skal bruge 16 AWG (1,31 mm<sup>2</sup>) højttalerledning til de fleste installationer. Hvis ledningsføringen er længere end 10–13 ft. (3–4 m), kan du bruge denne tabel til at fastslå, om du har brug for en større ledningsdimension. Denne tabel tager højde for modstand i klemforbindelsen.

**BEMÆRK:** Hvis du benytter aluminiumledning eller fortinnet ledning, skal du bruge en ledning, der er to dimensioner større end den dimension, der er angivet nedenfor, for at kompensere for et potentielt spændingsfald som følge af ledningsmaterialet.

Afstand mellem forstærkeren og højttaleren	4 ohms belastning	2 ohms belastning
0-7 ft. (0-2 m)	18 AWG (0,82 mm <sup>2</sup> )	18 AWG (0,82 mm <sup>2</sup> )
7-13 ft. (2-4 m)	18 AWG (0,82 mm <sup>2</sup> )	16 AWG (1,31 mm <sup>2</sup> )
13-19 ft. (4-6 m)	16 AWG (1,31 mm <sup>2</sup> )	14 AWG (2,08 mm <sup>2</sup> )
19-22 ft. (6-7 m)	16 AWG (1,31 mm <sup>2</sup> )	12 AWG (3,31 mm <sup>2</sup> )
22-28 ft. (7-9 m)	14 AWG (2,08 mm <sup>2</sup> )	12 AWG (3,31 mm <sup>2</sup> )

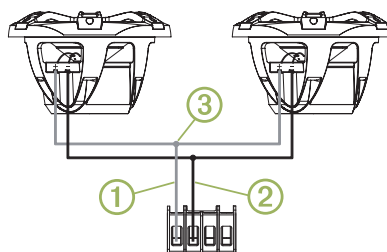
## Parallel tilslutning af flere højttalere eller subwoofere

Du kan tilslutte flere højttalere eller subwoofere med samme impedansklasse parallelt. Når højttalere med samme impedansklasse tilsluttes parallelt, skal du beregne den samlede modstand ved at dividere den fælles impedansklasse med det samlede antal højttalere, som tilsluttes parallelt. Hvis du f.eks. tilslutter to 4 ohms højttalere parallelt, får du en modstand på 2 ohm ( $4 \div 2 = 2$ ).

### BEMÆRK

Du må ikke tilslutte flere højttalere med en impedans på mindre end 2 ohm til en enkelt kanal på forstærkeren. Hvis der slutes en højttaler eller flere højttalere med en impedans på mindre end 2 ohm til en enkelt kanal, kan det beskadige forstærkeren og ugyldiggøre garantien.

- 1 Slut højttalerledningen til den positive terminal for en kanal eller zone på forstærkeren ①.



- 2 Slut højttalerledningen til den positive terminal på hver højttaler.
- 3 Slut ledningerne fra de positive terminaler, som er sluttet til alle højttalere i kanalen eller zonen, til den ledning, der er sluttet til den negative terminal på forstærkeren ②.
- 4 Gentag denne procedure for den negative terminal på forstærkeren ③ og alle højttalere i kanalen eller zonen.

## Tilslutning af en højttaler eller subwoofer i broforbundet tilstand

Tilslutning af en højttaler eller subwoofer i broforbundet tilstand øger den effektstørrelse, som kan leveres ved at kombinere to udgangskanaler. Dette er fordelagtigt i forbindelse med store subwoofere, som flytter store mængder luft, samt for højere afspilning af højttalere uden at opleve lydudfald.

### BEMÆRK

En højttaler tilsluttet i broforbundet tilstand skal kunne håndtere den øgede udgangseffekt. Broforbundet tilstand kan producere mere end dobbelt så stor udgangseffekt for en enkelt kanal.

Du skal kun slutte en 4 ohms belastning til de broforbundne terminaler på en zone. Tilslutning af en 2 ohms belastning til

broforbundne terminaler kan beskadige forstærkeren, højttaleren eller subwooferen.

**BEMÆRK:** Når kanalerne broforbindes i en zone, skal du bruge en RCA-splitter til at sende det samme signal til både venstre og højre kanal i zonen.

- 1 Slut højttalerkablet til den positive terminal på venstre kanal for en zone.
- 2 Slut højttalerkablet til den negative terminal på højre kanal for en zone.

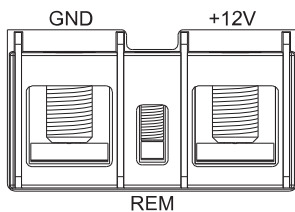
**BEMÆRK:** De broforbundne terminaler for en zone tilsluttes med en ledning og mærkes BRIDGED for at lette identifikationen.

- 3 Slut de andre ender af højttalerledningen til de positive og negative terminaler på højttaleren og subwooferen.
- 4 Slut en RCA-splitter til de venstre og højre RCA-porte for zonen.
- 5 Slut den enkelte RCA-ledning fra stereoradioens udgang til RCA-splitteren på forstærkeren.
- 6 Regulér lydstyrkeniveauet og andre indstillinger for zonen (*Justering af niveauet for en zone, side 4*).

### Færdiggørelse af tilslutningerne

Før du slutter forstærkeren til strømkilden, skal du færdiggøre alle tilslutninger til forstærkeren.

- 1 Sørg for, at alle højttalerledninger er sluttet til højttalerne og forstærkeren.
- 2 Sørg for, at alle RCA-kabler er sluttet til forstærkeren og stereoradioen.
- 3 Sørg for, at stelledningen er sluttet til forstærkeren og batteriet (*Tilslutning af strøm, side 2*).
- 4 Sørg for, at forstærkerens tændingsledning er sluttet til forstærkeren og til forstærkerens tændingsledning fra stereoradioen eller en dertil beregnet kontakt (*Tilslutning af strøm, side 2*).
- 5 Ved hjælp af den medfølgende 3 mm sekskantnøgle sluttet strømledningen til +12V terminalen på forstærkeren.



- 6 Vælg en funktion:
  - Slut den anden ende af strømledningen gennem in-line-sikringen til batteriet.
  - Slut den anden ende af strømledningen til den pågældende afbryder.

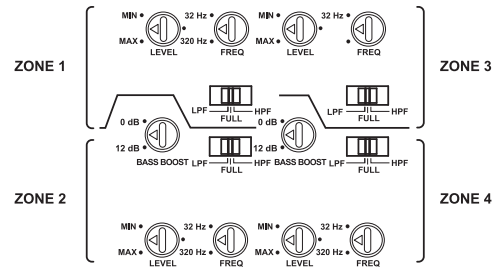
### Konfiguration af forstærkeren

Før du bruger forstærkeren, skal du konfigurere den til de tilsluttede højttalere og subwoofere.

Du skal udføre alle strøm-, højttaler- og stereoradiotilslutninger, før du kan konfigurere forstærkeren.

**BEMÆRK:** Hvis stereoradioen har digital signalbehandling (DSP), som f.eks. en FUSION® Apollo™ RA770, skal du bruge FUSION-Link™ appen, når du konfigurerer forstærkeren (*Konfiguration af forstærkeren til en DSP-kompatibel stereoradio, side 4*).

### Betjeningsenheder til konfiguration af forstærker



Hver zone har et sæt betjeningsenheder, du skal bruge for at konfigurere lyden for de højttalere, der er sluttet til den pågældende zone.

Drejknop eller kontakt	Funktion
LEVEL	Reguler indgangssignalniveauet for zonen ( <i>Justering af niveauet for en zone, side 4</i> ).
FULL	Indstiller et fuldtonefilter på zonen. Tillader alle frekvenser. Det anvendes normalt, når fuldtonehøjttalere sluttes til zonen, og der ikke er en subwoofer.
LPF	Indstiller et lavpasfilter på zonen. Bortfiltrerer de mellemhøje til høje frekvenser, som kun fuldtonehøjttalere kan producere. Det anvendes normalt, når en subwoofer sluttes til zonen.
HPF	Indstiller et højpasfilter på zonen. Bortfiltrerer de lave frekvenser, som kun subwoofere kan producere. Det anvendes normalt, når mindre højttalere sluttes til zonen.
FREQ	Regulerer defrekvensen for zonen Du skal regulere denne ud fra LPF/HPF-indstillingen: <ul style="list-style-type: none"> <li>• Når LPF er valgt, videresendes alle frekvenser under FREQ-indstillingen til den subwoofer, der er sluttet til zonen.</li> <li>• Når HPF er valgt, videresendes alle frekvenser over FREQ-indstillingen til de højttalere, der er sluttet til zonen.</li> </ul>
BASS BOOST	Regulerer forstærkningen på 45 Hz-niveauet. Denne betjeningsenhed findes kun på ZONE 2 og på ZONE 4. Denne indstilling bør kun reguleres, når du slutter en subwoofer eller lavfrekvenskompatible fuldtonehøjttalere til zonen.

### Justering af niveauet for en zone

**BEMÆRK:** Niveauindstillingen afhænger af musikken, og ikke alle niveauer passer til alle typer musik. Hvis du f.eks. justerer niveauindstillingen for rockmusik, og derefter lytter til klassisk musik, kan det medføre forvrængning som følge af udfald.

- 1 Brug en flad skruetrækker til at justere drejknappen LEVEL for zonen til MIN ved at dreje knappen mod uret.
- 2 Begynd at afspille lyd på stereoradioen, og indstil zonen udgang til en lydstyrke på ca.  $\frac{3}{4}$ .
- 3 Juster drejknappen LEVEL langsomt for zonen med uret mod indstillingen MAX, mens du lytter til højttalerne, der er tilsluttet den pågældende zone.
- 4 Når lyden fra højttalerne bliver forvrænget, stoppes justeringen af drejknappen, og knappen justeres langsomt mod uret igen, indtil forvrængningen forsvinder.
- 5 Gentag denne fremgangsmåde for de andre zoner.

### Konfiguration af forstærkeren til en DSP-kompatibel stereoradio

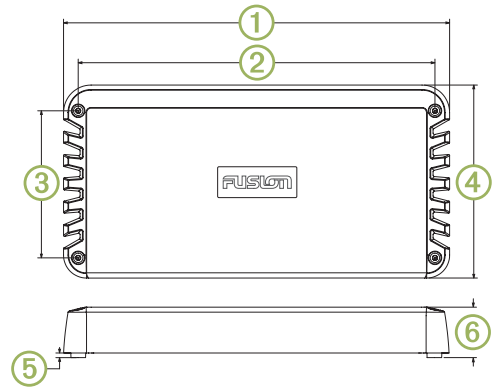
Hvis stereoradioen har digital signalbehandling (DSP), som f.eks. en FUSION Apollo RA770, skal du bruge FUSION-Link appen, når du konfigurerer forstærkeren for at opnå de bedste resultater.

- 1 Følg anvisningerne i stereoradioens brugervejledning for at downloade FUSION-Link appen og slutte den til stereoradioen.
- 2 Vælg den pågældende stereoradio, forstærker og de rigtige højttalere i FUSION-Link appen.
- 3 Følg anvisningerne i FUSION-Link appen for at tilpasse konfigurationsknapperne på forstærkeren.

## Specifikationer

Forstærkerklasse	Klasse D
Frekvenskurve	10 Hz til 40 kHz (-3 dB ved 4 ohm nominel effekt)
Spidsudgangseffekt	2000 W
Nominel udgangseffekt	4 ohm: 100 W RMS x 8 ved 14,4 V DC indgang < 1 % THD+N (EIA/CEA-490A) 2 ohm: 140 W RMS x 8 ved 14,4 V DC indgang < 1 % THD+N (EIA/CEA-490A) 4 ohm broforbundet: 280 W RMS x 4 ved 14,4 V DC indgang < 1 % THD+N (EIA/CEA-490A)
Indgangsfølsomhed	0,3 V DC til 8 V DC RMS, kan justeres
Indgangsmodstand	7 kohm nominelt
Signal/støj-forhold	85 dB ved nominel udgangseffekt, 4 ohm 53,1 dB ved 1 W, 4 ohm
Separation/krydstale	60 dB
Højpas-/lavpasfilter	Kan vælges af bruger
Filterdelefrekvens	32 Hz til 320 Hz, kan justeres af brugeren
Filterdelefall	12 dB/oktav
Basforstærkning	0 til 9 dB, kan justeres af brugeren (kun ZONE 2 og ZONE 4)
Driftsspænding	10,8 til 16 V DC
Fjerntænding	6 V DC tærskel
Strømforbrug (ved 14,4 V DC indgang)	Standby: Mindre end 1 mA Inaktiv: Mindre end 2,5 A Maks.: 100 A
Klassificering af sikring	4 ved 40 A ATC af bladtypen (SAE J1171-kompatibel)
	<b>BEMÆRK</b>
	Udskift kun med J1171-sikringer, som f.eks. en Bussmann ATC-40, for at bevare tændingsbeskyttelseskompatibiliteten i overensstemmelse med SAE J1171. Brug af sikringer, der ikke er kompatible, kan beskadige forstærkeren og ugyldiggøre garantien.
Sikkerhedskredse	Omvendt spænding Indgangsunder-/overspænding Over temperatur Udgangskortslutning
Sikkerhedsafstand for kompas	50 cm (20 tommer)
Driftstemperaturområde	Fra 0 til 50°C (fra 32 til 122°F)
Temperaturområde for opbevaring	Fra -20 til 70°C (fra -4 til 158°F)
Vandtæthedsklasse	Skal monteres et tørt sted
Vægt	5,2 kg (11,5 lb) med monteret dæksel

## Mål



①	420 mm (16 9/16")
②	388 mm (15 1/4")
③	160 mm (6 5/16")
④	210 mm (8 9/32")
⑤	5 mm (3/16")
⑥	56,6 mm (2 1/4")

## Flere oplysninger

### Registrering af din SG-DA82000 Signature Series

Hjælp os med at give dig bedre support ved at gennemføre vores onlineregistrering i dag.

- Gå til [www.fusionentertainment.com](http://www.fusionentertainment.com).
- Opbevar den originale købskvittering eller en kopi på et sikkert sted.

### Fejlfinding

Inden du kontakter din(t) FUSION forhandler eller servicecenter, skal du gennemgå nogle få simple fejlfindingstrin, som kan hjælpe med diagnosticeringen af problemet.

Hvis FUSION forstærkeren er installeret af et professionelt installationsfirma, skal du kontakte det pågældende firma, så en tekniker kan vurdere problemet og rådgive dig med henblik på mulige løsninger.

### Der er ingen lyd, og lysdioderne for POWER er slukket

- Kontroller forstærkerens tændingsledningsforbindelse til stereoradioen eller kontakten, og spænd eller tilslut om nødvendigt alle ledninger igen (*Tilslutning af strøm, side 2*).

**BEMÆRK:** Forstærkeren og stereoradioen skal sluttes til et fælles stelpunkt, for at forstærkerens tændingssignal kan fungere korrekt.

- Kontroller sikringen eller afbryderen på strømledningen (nær batteriet), og udskift sikringen, eller nulstil afbryderen, hvis det er nødvendigt.
- Kontroller sikringerne på forstærkeren, og udskift om nødvendigt sprungne sikringer.
- Kontroller strøm- og stelteforbindelserne, og spænd eller tilslut om nødvendigt alle ledninger igen.
- Sørg for, at du anvender en korrekt dimension af strømledningen i hele ledningsføringens længde, og udskift om nødvendigt ledningen med én af tykkere dimension (*Vejledning til strømkabeldimension, side 2*).

### Der er ingen lyd, og lysdioderne for POWER er tændt

- Kontroller stereoradioens indstillinger, og sørg for, at de rigtige signaler for zone ud og subwoofer ud er aktive.

**BEMÆRK:** Se stereoradioens brugervejledning for at få flere oplysninger om, hvordan du aktiverer eller konfigurerer udgangssignaler.

- Sørg for, at stereoradioen er tændt, og at lydstyrken ikke er indstillet for lavt.
- Kontroller RCA-kabelforbindelserne til stereoradioen, og tilslut om nødvendigt alle frakoblede kabler igen.
- Kontroller om nødvendigt indstillingen LEVEL for zonen på forstærkeren og indstillingen for maks. lydstyrke for zonen på stereoradioen, og øg LEVEL på forstærkeren eller maks. lydstyrke på stereoradioen (*Justering af niveauet for en zone, side 4*).
- Kontroller højttalerledningsforbindelserne, og tilslut om nødvendigt alle frakoblede ledninger igen.
- Kontroller strømkablerne for at sikre, at de er af passende dimensioner, er forsynet med en sikring og er tilsluttet korrekt (*Tilslutning af strøm, side 2*).

**Én POWER-lysdiode er tændt, men den anden POWER-lysdiode er slukket**

- Kontroller sikringerne på den side af forstærkeren, hvor POWER-lysdioden er slukket, og udskift alle sprungne sikringer.

**PROT lysdioderne er tændt**

PROT lysdioderne angiver en fejl i systemet. Når der registreres en fejl, lukker forstærkeren ned for at undgå beskadigelse.

- Kontroller, om der er skåret i strøm- og stelledningernes kapper, eller der er kontakt mellem uisolerede tråde, og reparer eller udskift ledningerne, om nødvendigt.
- Kontroller, om der er skåret i højttalerledningernes kapper, eller der er kontakt mellem uisolerede tråde, og reparer eller udskift ledningerne, om nødvendigt.
- Kontroller forstærkerens temperatur, og hvis forstærkeren er meget varm, flyttes den til et område med bedre ventilation, eller der monteres en ventilationsblæser (*Overvejelser om montering, side 1*).

**Der er en summen eller anden uventet støj fra en højttaler**

- Monter jordsløjfeisolatorer på RCA-kablerne fra stereoradioen.

**BEMÆRK:** Du skal montere jordsløjfeisolatorer på alle RCA-kabler, der er sluttet til stereoradioen.

Du skal montere jordsløjfeisolatorer på RCA-kabler, hvor de er sluttet til stereoradioen, ikke hvor de er sluttet til forstærkeren.

**Lyden forvrænges eller falder ud**

- Kontroller udgangen fra stereoradioen, og juster om nødvendigt zonen udgang til en lydstyrke på ca.  $3/4$ .
- Juster indstillingen LEVEL på forstærkeren for zonen eller de zoner, hvor der konstateres forvrængning eller udfald, indtil problemet er afhjulpet.

**BEMÆRK:** Niveauindstillingen afhænger af musiktypen, og ikke alle niveauer passer til alle typer musik. Hvis du f.eks. justerer niveauindstillingen for rockmusik, og derefter lytter til klassisk musik, kan du opleve forvrængning som følge af udfald.

